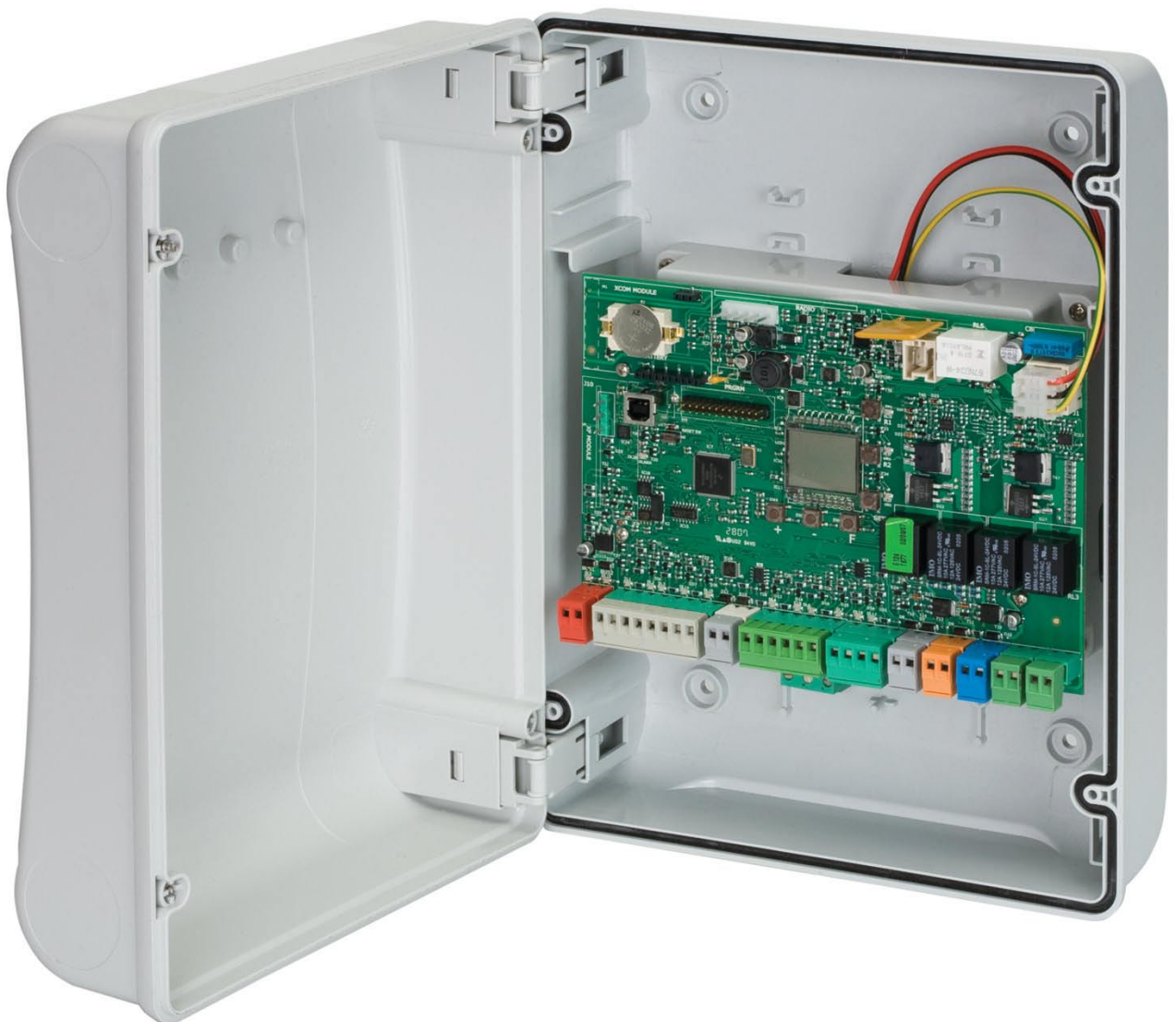


Seguici sarai Visitato da 30.000 Utenti

www.beltel.it/ads/facebook-group

E124



FAAC

INDICE

1	LAYOUT CASSETTA ELETTRICA	2
2	AVVERTENZE	4
3	LAYOUT E COMPONENTI E124	4
3.1	IMPOSTAZIONE DI DEFAULT DEGLI INGRESSI	4
3.2	DESCRIZIONE COMPONENTI	5
4	CARATTERISTICHE TECNICHE.....	5
5	MORSETTIERE, CONNETTORI, INGRESSI E SEGNALI.....	6
5.1	MORSETTIERA J3 - COLLEGAMENTO ACCESSORI BUS-2EASY.....	6
5.2	MORSETTIERA J4 - INGRESSI SEGNALI.....	6
5.3	MORSETTIERE J5, J8 - OUT1 E OUT2	6
5.4	MORSETTIERA J6 - FINECORSA APERTURA E CHIUSURA	7
5.5	MORSETTIERE J7 - ENCODER	7
5.6	MORSETTIERA J9 - LAMPEGGIATORE	7
5.7	MORSETTIERA J10 - ELETROSERRATURA.....	7
5.8	MORSETTIERA J11, J12 - MOTORI.....	7
5.9	CONNETTORE J1 - ALIMENTAZIONE PRIMARIA DA RETE 230/115 V	7
5.10	CONNETTORE J2 - ALIMENTAZIONE SECONDARIA.....	8
5.11	Connettore J13 - Innesto rapido MODULO XF	8
5.12	CONNETTORE J14 - INNESTO RAPIDO MINIDEC, DECODER E RP	8
5.13	Connettore M1A - Innesto rapido MODULO X-COM.....	8
6	COLLEGAMENTI ELETTRICI	9
6.1	FOTOCELLULE TRADIZIONALI	9
6.2	FOTOCELLULE A BUS-2EASY	11
6.2.1	INDIRIZZAMENTO FOTOCELLULE BUS-2EASY	11
6.2.2	MEMORIZZAZIONE ACCESSORI BUS-2EASY	12
6.2.3	INDIRIZZAMENTO ENCODER BUS-2EASY	12
7.	PROGRAMMAZIONE.....	13
7.1.	PROGRAMMAZIONE 1° LIVELLO.....	13
7.2.	PROGRAMMAZIONE 2° LIVELLO.....	16
7.3.	PROGRAMMAZIONE DA PC (3° LIVELLO)	22
8	MEMORIZZAZIONE CODIFICA RADIO	22
8.1	MEMORIZZAZIONE DEI RADIOCOMANDI DS	22
8.2	MEMORIZZAZIONE DEI RADIOCOMANDI SLH	22
8.3	MEMORIZZAZIONE DEI RADIOCOMANDI LC/RC	23
8.3.1	MEMORIZZAZIONE REMOTA RADIOCOMANDI LC/RC.....	23
8.4	PROCEDURA DI CANCELLAZIONE DEI RADIOCOMANDI.....	23
9	COLLEGAMENTO BATTERIE D'EMERGENZA (OPTIONAL)	23
10	MESSA IN FUNZIONE.....	24
10.1	VERIFICA DEI LEDS	24
10.2	APPRENDIMENTO TEMPI - SETUP	25
11	PROVA DELL'AUTOMAZIONE	25
12	SEGNALAZIONE ALLARMI ED ERRORI.....	25
12.1	ALLARMI.....	25
12.2	ERRORI	25
13	LOGICHE DI FUNZIONAMENTO	26

DICHIARAZIONE CE DI CONFORMITÀ

Fabbricante: FAAC S.p.A.
Indirizzo: Via Calari, 10 - 40069 Zola Predosa BOLOGNA - ITALIA
Dichiara che: L'apparecchiatura elettronica E124

- è conforme ai requisiti essenziali di sicurezza delle seguenti direttive CEE

2006/95/CE Direttiva Bassa Tensione
2004/108/CE Direttiva Compatibilità Elettromagnetica

Nota aggiuntiva:



Questo prodotto è stato sottoposto a test in una configurazione tipica omogenea (tutti prodotti di costruzione FAAC S.p.A.).

Bologna, 01 - 01 - 2010

L'Amministratore Delegato
A. Marcellan



AVVERTENZE

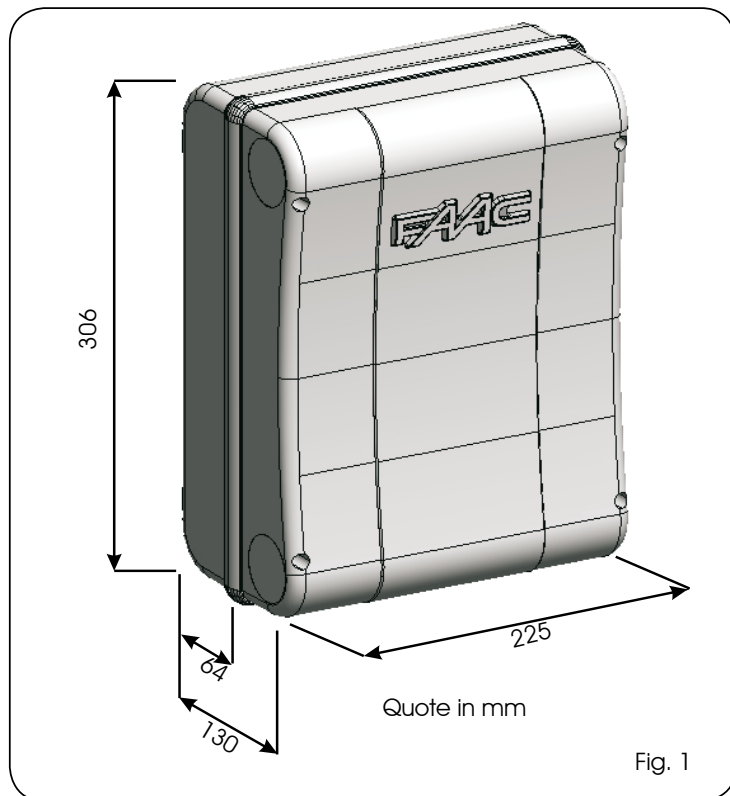
- Attenzione! È importante per la sicurezza delle persone seguire attentamente tutta l'istruzione.
- Una errata installazione o un errato uso del prodotto può portare a gravi danni alle persone.
- Leggere attentamente le istruzioni prima di iniziare l'installazione del prodotto e conservarle per riferimenti futuri.
- Il simbolo  evidenzia le note importanti per la sicurezza delle persone e l'integrità dell'automazione.
- Il simbolo  richiama l'attenzione sulle note riguardanti le caratteristiche od il funzionamento del prodotto.

APPARECCHIATURA ELETTRICA E124

1 LAYOUT CASSETTA ELETTRICA

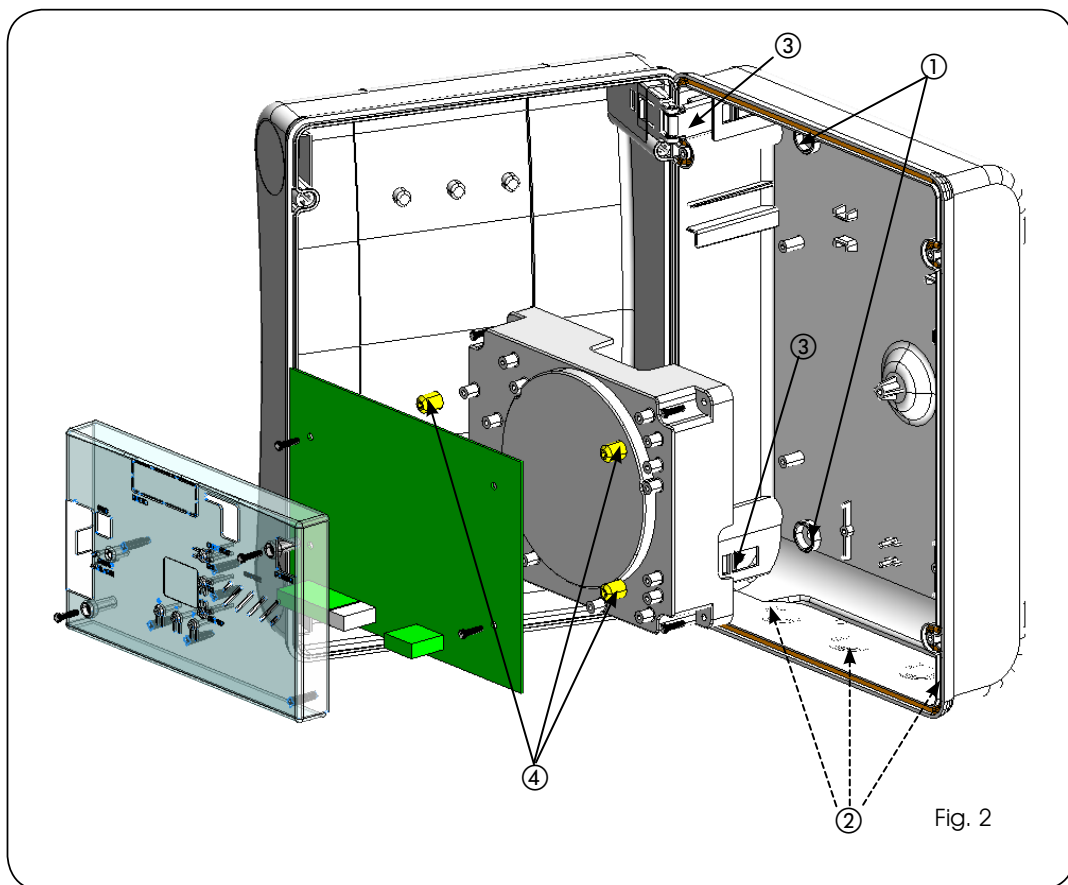
⚠ La cassetta contiene l'apparecchiatura elettronica E124 ed i dispositivi per la sua alimentazione, deve perciò essere maneggiata con cura in tutte le fasi dell'installazione onde evitare danni ai suoi componenti.

Le dimensioni della cassetta sono riportate in Fig. 1:



In Fig. 2 sono indicati i quattro fori \varnothing 5 mm per il fissaggio a parete della cassetta (rif. ①), le tre predisposizioni per il montaggio dei pressacavi M16/M20/M25 (rif. ②) e le due cerniere coperchio (rif. ③).

Nel caso sia necessario rimuovere e riposizionare la scheda elettronica E124 assicurarsi che 4 i distanziali (rif. ④) siano inseriti negli appositi supporti.



Le cerniere del coperchio hanno la possibilità di traslare verso l'alto così da consentire l'apertura del vano cassetta (Fig. 3); allo stesso tempo possono essere rimosse e riposizionate al fine di ottenere un'apertura del coperchio verso destra o verso sinistra.

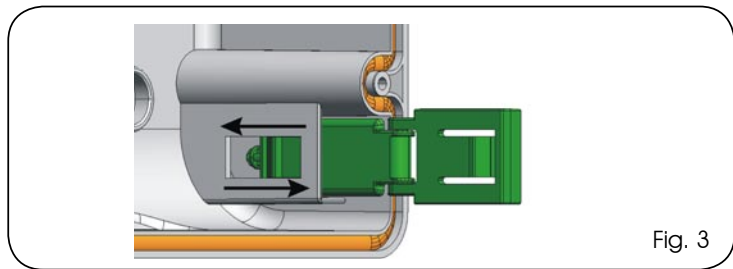


Fig. 3

Eseguito il fissaggio della cassetta nella posizione prescelta, coprire i fori di fissaggio (rif. ① Fig. 2) e le viti utilizzate con i tappi in dotazione come da Fig. 4.

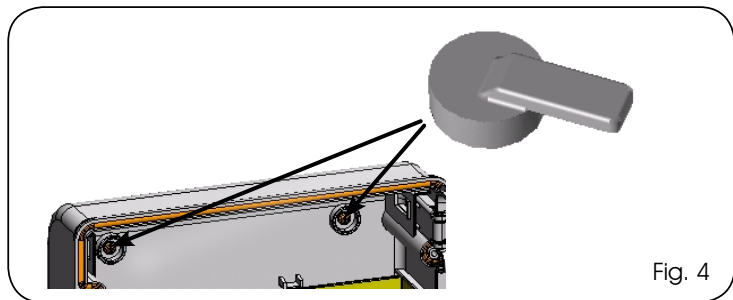


Fig. 4

Collegare il cavo di alimentazione sull'alimentatore switching come indicato in Fig.5 assicurandosi che a monte vi sia un adeguato interruttore magnetotermico.

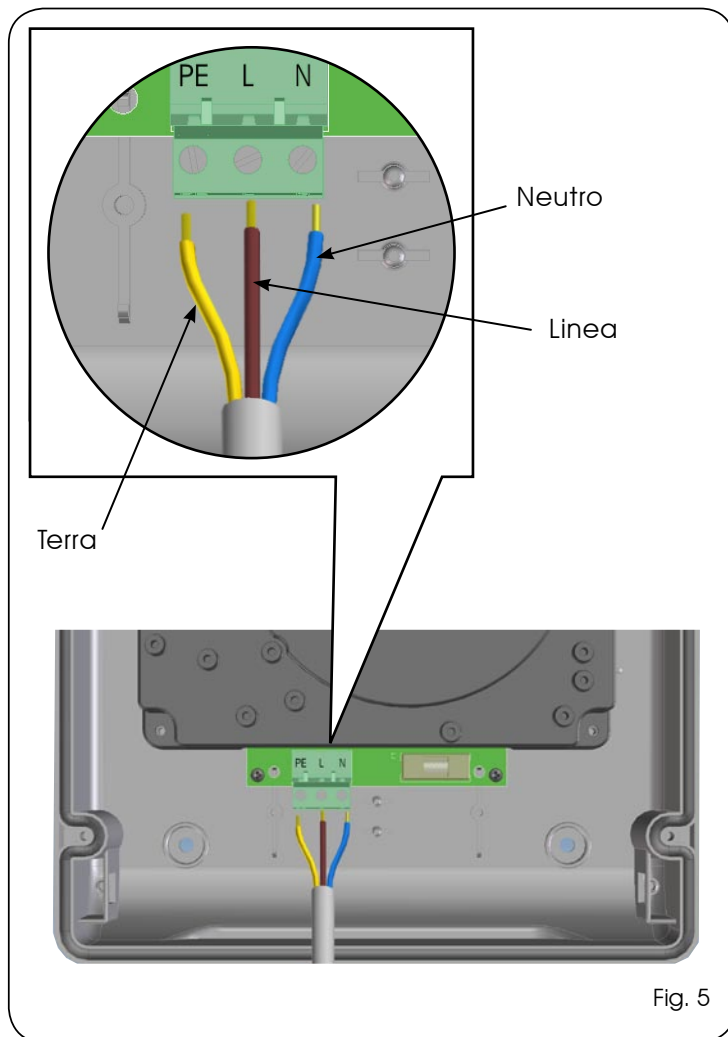


Fig. 5

Innestare poi il connettore in uscita dall'alimentatore al connettore J1 della scheda come indicato in fig. 6.

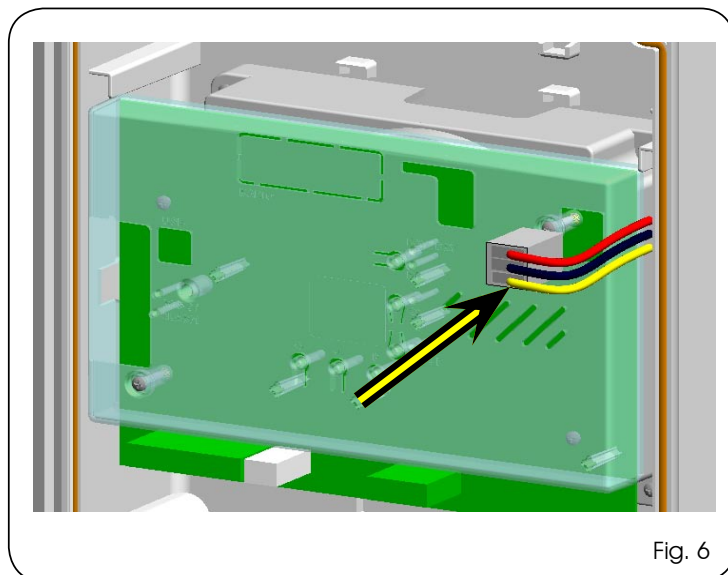


Fig. 6

2 AVVERTENZE

Attenzione: Prima di effettuare qualsiasi tipo di intervento sull'apparecchiatura elettronica (collegamenti, manutenzione) togliere sempre l'alimentazione elettrica.

- Prevedere a monte dell'impianto un interruttore magnetotermico differenziale con adeguata soglia di intervento.
- Collegare il cavo di terra all'apposito morsetto (vedi fig. 5).
- Separare sempre i cavi di alimentazione da quelli di comando e di sicurezza (pulsante, ricevente, fotocellule, ecc.). Per evitare qualsiasi disturbo elettrico utilizzare guaine separate o cavo schermato (con schermo collegato a massa).

3 LAYOUT E COMPONENTI E124

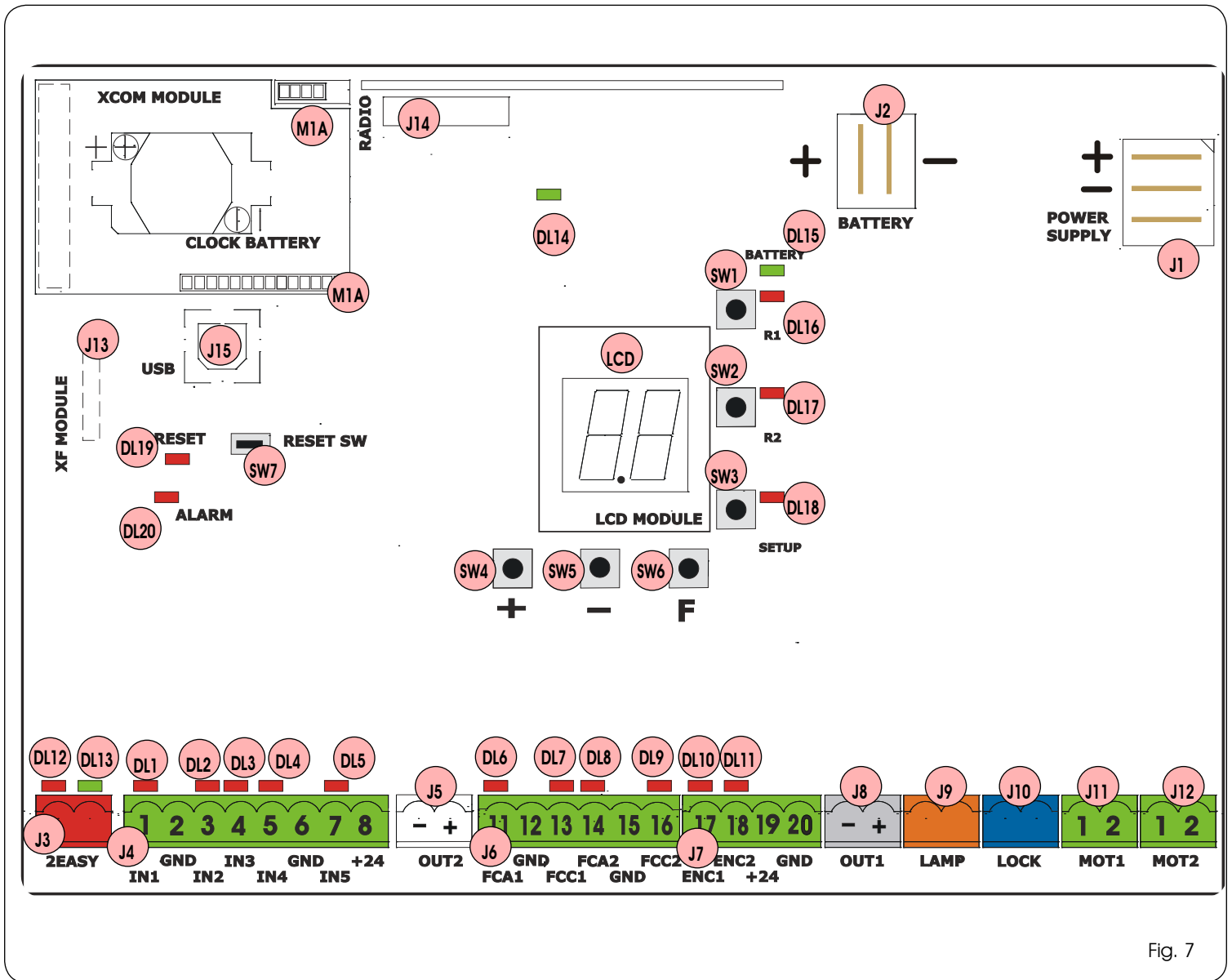


Fig. 7

3.1 IMPOSTAZIONE DI DEFAULT DEGLI INGRESSI

Morsettiera J4

IN1	OPEN A	contatto N.A.
IN2	OPEN B	contatto N.A.
IN3	STOP	contatto N.C.
IN4	FSW OP	contatto N.C.
IN5	FSW CL	contatto N.C.

Connettore J13 - XF Module (OMNIDEC)

Candela 1	OPEN A
Candela 2	OPEN B

Connettore J14 - Radio

Candela 1 RP	OPEN A
Candela 2 RP2	OPEN B

3.2 DESCRIZIONE COMPONENTI

LCD	DISPLAY DI SEGNALAZIONE E PROGRAMMAZIONE
SW1	PULSANTE PROGRAMMAZIONE "R1"
SW2	PULSANTE PROGRAMMAZIONE "R2"
SW3	PULSANTE DI "SETUP"
SW4	PULSANTE PROGRAMMAZIONE "+"
SW5	PULSANTE PROGRAMMAZIONE "-"
SW6	PULSANTE PROGRAMMAZIONE "F"
SW7	PULSANTE DI RESET SOFTWARE "RESET SW"
DL1	LED DI CONTROLLO STATO INGRESSO "IN1"
DL2	LED DI CONTROLLO STATO INGRESSO "IN2"
DL3	LED DI CONTROLLO STATO INGRESSO "IN3"
DL4	LED DI CONTROLLO STATO INGRESSO "IN4"
DL5	LED DI CONTROLLO STATO INGRESSO "IN5"
DL6	LED DI CONTROLLO STATO INGRESSO "FCA1"
DL7	LED DI CONTROLLO STATO INGRESSO "FCC1"
DL8	LED DI CONTROLLO STATO INGRESSO "FCA2"
DL9	LED DI CONTROLLO STATO INGRESSO "FCC2"
DL10	LED DI CONTROLLO STATO INGRESSO "ENC1"
DL11	LED DI CONTROLLO STATO INGRESSO "ENC2"
DL12	LED DI SEGNALAZIONE DISPOSITIVO A BUS-2EASY ATTIVO
DL13	LED DI SEGNALAZIONE DIAGNOSTICA BUS-2EASY
DL14	LED DI SEGNALAZIONE PRESENZA ALIMENTAZIONE PRIMARIA
DL15	LED DI SEGNALAZIONE ALIMENTAZIONE SECONDARIA (Vedi cap. 9)

DL16	LED DI SEGNALAZIONE PULSANTE "SW1" (PULSANTE R1)
DL17	LED DI SEGNALAZIONE PULSANTE "SW2" (PULSANTE R2)
DL18	LED DI SEGNALAZIONE PULSANTE "SW3" (PULSANTE SETUP)
DL19	LED DI SEGNALAZIONE PRESSIONE PULSANTE "RESET SW"
DL20	LED DI SEGNALAZIONE DI ALLARME "ALARM"
J1	CONNETTORE ALIMENTATORE SWITCHING (ALIM. PRIMARIA)
J2	CONNETTORE ALIMENTAZIONE SECONDARIA
J3	CONNETTORE COLLEGAMENTO DISPOSITIVI BUS-2EASY
J4	CONNETTORE INGRESSI IN MORSETTIERA (vedi cap. 4.1)
J5	CONNETTORE USCITA OUT2 (vedi progr. 2° liv.)
J6	CONNETTORE INGRESSI FINECORSIA
J7	CONNETTORE INGRESSI ENCODER ANTA 1 ED ANTA 2
J8	CONNETTORE USCITA OUT1 (vedi progr. 2° liv.)
J9	CONNETTORE USCITA LAMPEGGIATORE
J10	CONNETTORE USCITA ELETTROSERRATURA
J11	CONNETTORE MOTORE ANTA 1
J12	CONNETTORE MOTORE ANTA 2
J13	CONNETTORE MODULO RICEVENTE XF433/XF868
J14	CONNETTORE DECODER / MINIDEC / RICEVENTE RP
J15	CONNETTORE USB PER PROGRAMMAZIONE DA PC
M1A	CONNETTORE MODULO X-COM



Led ALARM lampeggiante indica allarme in corso (situazione non pregiudicante il funzionamento del cancello)



Led ALARM acceso fisso indica errore in corso (situazione che blocca il funzionamento fino alla eliminazione della causa dell'errore)

4 CARATTERISTICHE TECNICHE

Alimentazione primaria da rete	con alimentatore switching 230/115 V~ - 50/60 Hz
Alimentazione secondaria	24 Vdc - 16 A max. (min. 20 Vdc. - max. 28 Vdc.)
Potenza assorbita da rete	stand-by = 4W max. ~ 400 W
Carico max. per motore	7 A
Alimentazione accessori	24 Vdc
Corrente max accessori	24Vdc max 500 mA BUS-2EASY max 500 mA
Corrente ricarica batteria	180 mA
Temperatura di funzionamento	(-20 ÷ +55) °C
Fusibili di protezione apparecchiatura	Tutti autoripristinanti
Fusibili di protezione alimentatore	2,5 A
Logiche di funzionamento	Semiautomatica, Automatica, Semiautomatica "passo-passo", Automatica con inversione in pausa, Automatica "passo-passo", Automatica Sicurezze, Automatica Sicurezze "passo-passo", Semiautomatica "b", Logica mista "bC", Uomo presente, Automatica con funzione timer.

Tempo di lavoro	Programmabile (da 0 a 9 min 50 sec)
Tempo di pausa	Programmabile (da 0 a 9 min 50 sec)
Forza motore	Programmabile su 50 livelli
Velocità motore	Programmabile su 10 livelli
Ingressi in connettore	Alimentatore Switching, Batteria, Decoder/Minidec/RP, X-COM, modulo XF433/868, USB
Ingressi in morsettiera	BUS-2EASY, Ingressi da IN1 a IN5 (vedi par. 5), Finecorsa, Encoder.
Uscite in morsettiera	Lampeggiatore, Motori, Elettroserratura, OUT1, OUT2 (programmabili), Alimentazione accessori
Programmazione	1° e 2° liv. con n° 3 tasti (+, -, F) e display LCD. 3° liv. con P.C. collegato tramite USB o con modulo X-COM.

5 MORSETTIERE, CONNETTORI, INGRESSI E SEGNALI

5.1 MORSETTIERA J3 - COLLEGAMENTO ACCESSORI BUS-2EASY

Morsetto per il collegamento degli accessori BUS-2EASY. Vedi par. 6.2

5.2 MORSETTIERA J4 - INGRESSI SEGNALI

Collegamento di 2 contatti N.A. in parallelo

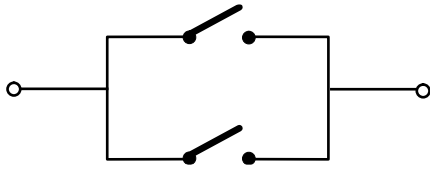


Fig. 8

IN1 - OPEN A - Comando di "Apertura" (N.A. - morsetto

1): si intende qualsiasi datore d'impulso (es.: pulsante) che, chiudendo un contatto, comanda un **OPEN TOTALE**.

Per installare più datori d'impulso d'apertura totale, collegare i contatti N.A. in parallelo

Altre possibilità di programmazione, più dettagliate, sono possibili tramite programmazione con PC (vedi istruzioni dedicate).

IN2 - OPEN B - Comando di "Apertura Parziale" (N.A. - morsetto

3): si intende qualsiasi datore d'impulso (es.: pulsante) che, chiudendo un contatto, comanda un **OPEN PARZIALE**.

In impianti a doppia anta o singola anta l'OPEN B comanda un'apertura dell'anta 1 (motore 1) pari al 100% della sua apertura totale

Per installare più datori d'impulso d'apertura parziale, collegare i contatti N.A. in parallelo

Altre possibilità di programmazione, più dettagliate, sono possibili tramite programmazione con PC (vedi istruzioni dedicate).

Selezionando una delle seguenti logiche (b, bC, C), l'ingresso IN2 automaticamente diventa CLOSE (N.A.).

IN3 - Comando Contatto di STOP (N.C. - morsetto 4): si

Collegamento di 2 contatti N.C. in serie

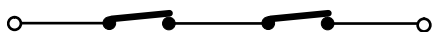


Fig. 9

intende qualsiasi dispositivo (es.: pulsante) che aprendo un contatto può arrestare il moto dell'automazione.

Per installare più dispositivi di STOP collegare i contatti N.C. in serie.

Altre possibilità di programmazione, più dettagliate, sono possibili tramite programmazione con PC (vedi istruzioni dedicate).

Se non vengono collegati dispositivi di stop, ponticellare i morsetti STOP e GND.

IN4 - Contatto sicurezze in apertura (N.C. - morsetto 5): vedi paragrafo 6.1.

Per installare più dispositivi di sicurezze in apertura collegare i contatti N.C. in serie.

Altre possibilità di programmazione, più dettagliate, sono possibili tramite programmazione con PC (vedi istruzioni dedicate).

Se non vengono collegati dispositivi di sicurezza in apertura, ponticellare i morsetti IN4 e GND se la sicurezza FAIL-SAFE non è attiva, altrimenti ponticellare IN4 e -OUT1.

IN5 - Contatto sicurezze in chiusura (N.C. - morsetto 7): vedi paragrafo 6.1.

Per installare più dispositivi di sicurezze in chiusura collegare i contatti N.C. in serie

Altre possibilità di programmazione, più dettagliate, sono possibili tramite programmazione con PC (vedi istruzioni dedicate).

Se non vengono collegati dispositivi di sicurezza in chiusura, ponticellare i morsetti IN5 e GND se la sicurezza FAIL-SAFE non è attiva, altrimenti ponticellare IN5 e -OUT1.

GND - (morsetti 2-6): Negativo alimentazione accessori +24 - (morsetto 8): Positivo alimentazione accessori

Il carico max. degli accessori è di 500mA suddiviso fra le morsettiere J4 e J7. Per calcolare l'assorbimento massimo fare riferimento alle istruzioni dei singoli accessori.

5.3 MORSETTIERA J5, J8 - OUT1 E OUT2

E' possibile impostare le due uscite in una delle funzioni descritte in Programmazione 2° Livello (vedi par. 7.2). Il valore di default è:

OUT1 = SEMPRE ATTIVA
OUT2 = LAMPADA SPIA.

Massimo carico applicabile su ciascuna uscita: 24 Vdc con 100 mA.

5.4 MORSETTIERA J6 - FINECORSAPERTURA E CHIUSURA

Morsettiera per il collegamento dei finecorsa di apertura (FCA1 e FCA2) e chiusura (FCC1 e FCC2).

! *I contatti di finecorsa FCC1, FCA1, FCC2, FCA2 sono tutti contatti NC. Vedere programmazione di 2° livello per le diverse configurazioni applicabili agli ingressi finecorsa.*

Se non vengono utilizzati non occorre ponticellare i contatti di finecorsa FCC1, FCA1, FCC2, FCA2

5.5 MORSETTIERA J7 - ENCODER

E' possibile collegare a questa morsettiera degli encoder con segnale open collector riferito a massa (es. Gatecoder) per rilevare la posizione angolare dell'anta. Per effettuare i cablaggi seguire la fig. 10.

! *La configurazione indicata nel disegno è quella massima. È possibile utilizzare solo 1 Gatecoder. In questo caso non occorre ponticellare a massa gli ingressi non utilizzati*

! *I tempi di riconoscimento ostacolo e battuta di default sono rispettivamente 2 e 4 secondi.*

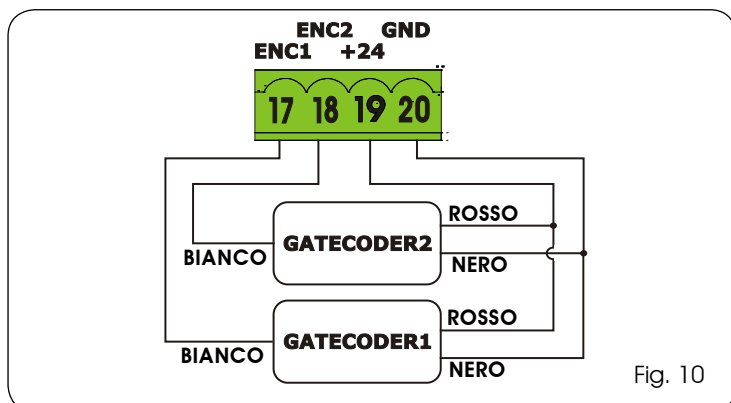


Fig. 10

5.6 MORSETTIERA J9 - LAMPEGGIATORE

Uscita per lampeggiatore a 24Vdc

! *Massimo carico applicabile: 24 Vdc - 15 W*

5.7 MORSETTIERA J10 - ELETTROSERRATURA

Uscita per elettroserratura a 12 Vac o 24V=

5.8 MORSETTIERA J11, J12 - MOTORI

J11 (MOT1): Connessione del motore collegato all'anta 1, ovvero l'anta che durante un'apertura si apre per prima.

J12 (MOT2): Connessione del motore collegato all'anta 2, ovvero l'anta che apre per seconda.

! *Se viene collegato un solo motore, deve essere collegato al morsetto J11 (MOT1).*

! *Se durante la prima movimentazione della procedura di SETUP, le ante aprono invece di chiudere è necessario invertire i cavi di collegamento dei motori.*

5.9 CONNETTORE J1- ALIMENTAZIONE PRIMARIA DA RETE 230/115 V

J1: Selezionare l'alimentazione corretta posizionando il selettore dell'alimentatore switching nella posizione corretta. (default 230 Vac.)

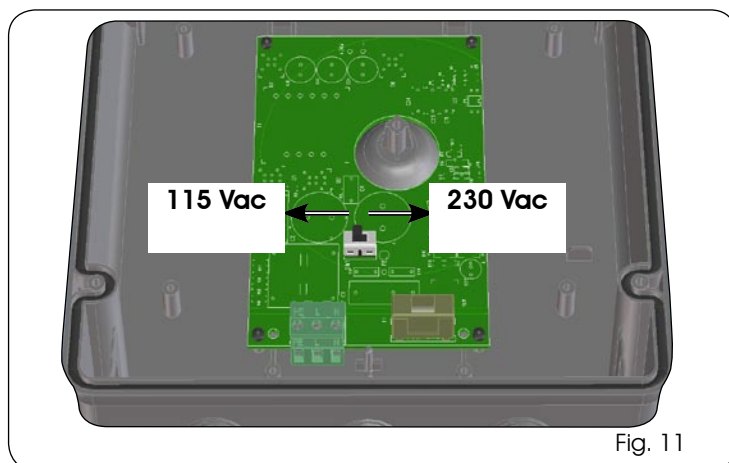


Fig. 11

! *Per un corretto funzionamento è obbligatorio il collegamento dell'alimentatore switching al conduttore di terra presente nell'impianto. Prevedere a monte del sistema un adeguato interruttore magnetotermico differenziale.*

5.10 CONNETTORE J2 - ALIMENTAZIONE SECONDARIA

J2: In assenza dell'alimentazione primaria da rete è possibile alimentare l'apparecchiatura elettronica tramite un'alimentazione secondaria a bassa tensione (24 Vdc). L'alimentazione può essere fornita tramite un pacco batterie, ricaricate tramite un apposito carica batterie integrato sulla scheda, oppure tramite un alimentatore stabilizzato. In entrambi i casi l'alimentazione deve avere le seguenti caratteristiche:

Tensione: (24 ± 4) Vdc

Corrente: 16 A max.

⚠ Nel caso si utilizzi un alimentatore stabilizzato esterno è necessario disabilitare la funzione "carica batterie" tramite PC (vedi istruzioni dedicate).

5.11 CONNETTORE J13 - INNESTO RAPIDO MODULO XF

L'apparecchiatura elettronica è provvista di un sistema di decodifica (DS, SLH, LC/RC) bi-canale integrato chiamato OMNIDEC. Questo sistema permette di memorizzare, tramite un modulo ricevente aggiuntivo XF433 o XF868 (Fig. 12 rif. ①), radiocomandi della stessa frequenza ma di diversa tipologia (DS, SLH, LC/RC). È possibile memorizzare sia l'apertura totale (OPEN A) sia l'apertura parziale (OPEN B) dell'automazione fino ad un massimo di 256 canali.

☞ Altre possibilità di programmazione, più dettagliate, sono possibili tramite programmazione con PC (vedi istruzioni dedicate).

☞ Per la memorizzazione dei radiocomandi fare riferimento al Cap. 8.

☞ Il 2° canale (di default OPEN B) può cambiare funzione associato all'attivazione di una uscita programmabile. (vedi prog. 2° LIVELLO **o1 e **o2** parametro **14 - 15**)**

⚠ Inserimento e disinserimento delle schede devono essere effettuati solo dopo aver tolto tensione.

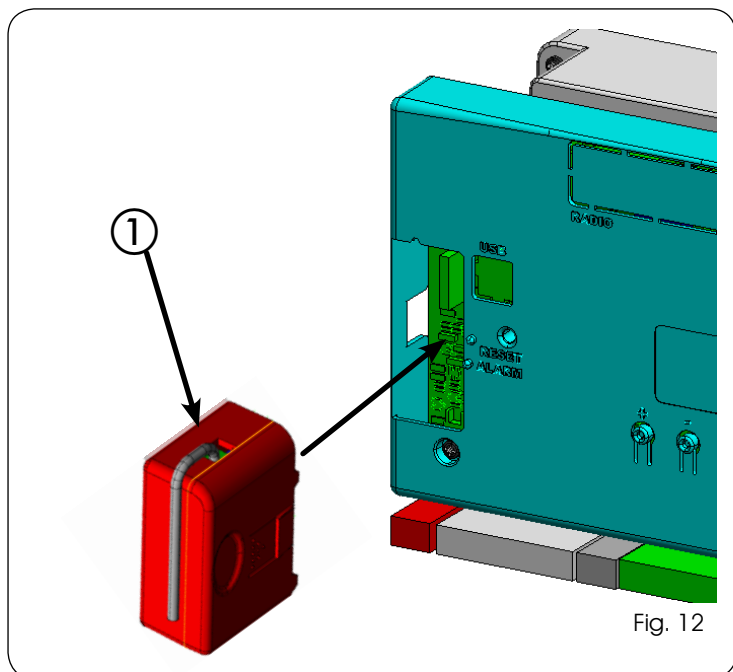


Fig. 12

5.12 CONNETTORE J14 - INNESTO RAPIDO MINIDEC, DECODER E RP

È utilizzato per la connessione rapida di Minidec, Decoder e Riceventi RP / RP2.

Nel caso si utilizzi una ricevente bicanale, tipo RP2, sarà possibile comandare direttamente due differenti canali radio, l'OPEN A e l'OPEN B dell'automazione, da un radiocomando bicanale.

Nel caso si utilizzi una ricevente monocanale, tipo Minidec, Decoder o RP, sarà possibile comandare solamente un canale radio, l'OPEN A.

Innestare l'accessorio con il lato componenti rivolto verso l'interno della scheda.

⚠ Inserimento e disinserimento delle schede vanno effettuati SOLO dopo aver tolto tensione.

☞ Altre possibilità di programmazione, più dettagliate, sono possibili tramite programmazione con PC (vedi istruzioni dedicate).

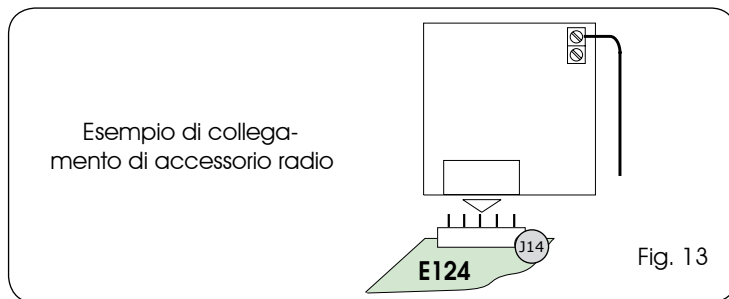


Fig. 13

Esempio di collegamento di accessorio radio

5.13 CONNETTORE M1A - INNESTO RAPIDO MODULO X-COM

A questo connettore è possibile innestare un modulo X-COM, utilizzato per la comunicazione radio fra scheda e PC.

☞ Altre possibilità di programmazione, più dettagliate, sono possibili tramite programmazione con PC (vedi istruzioni dedicate).

⚠ Inserimento e disinserimento del modulo deve essere effettuato solo dopo aver tolto tensione.

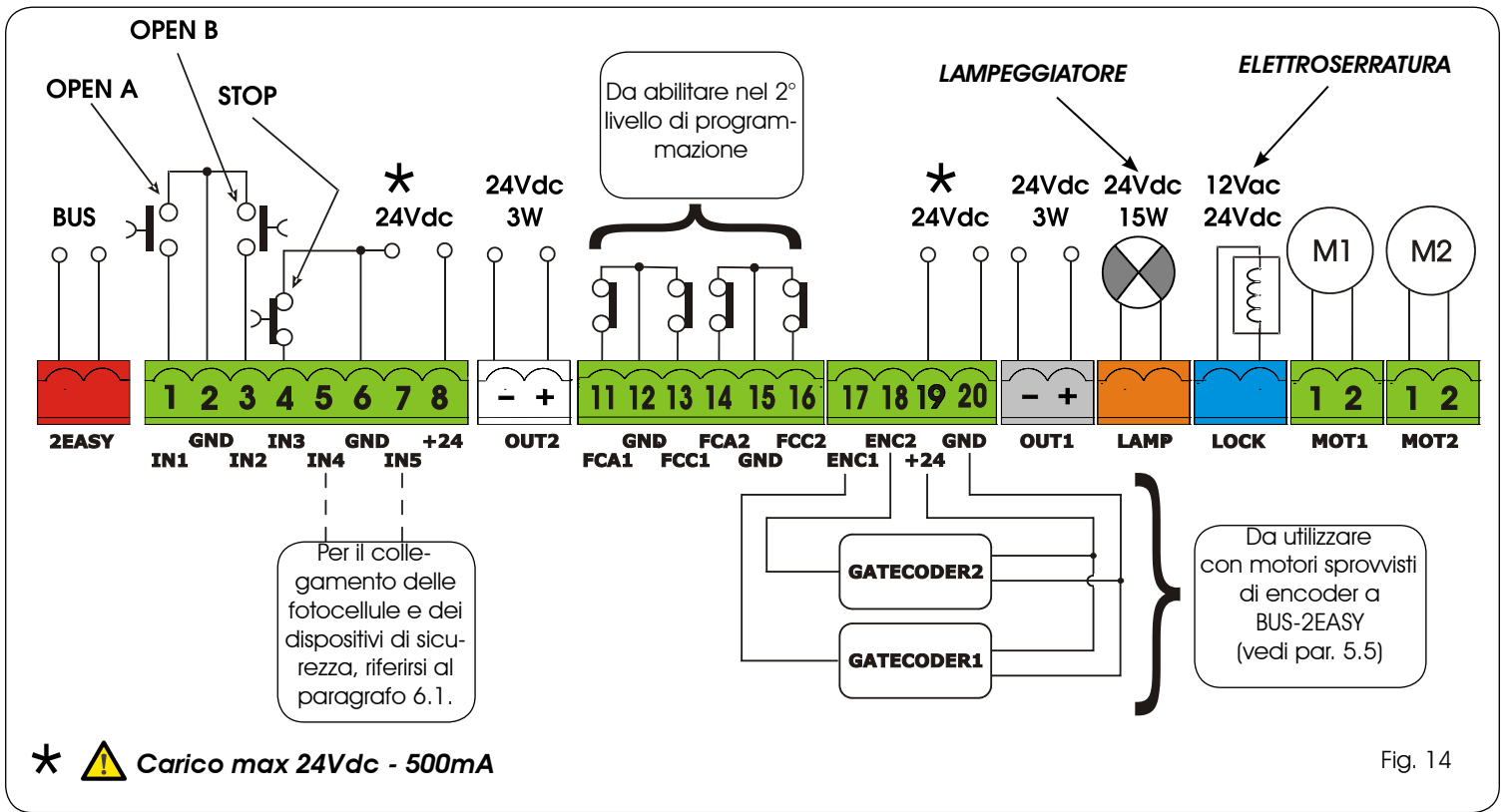


Fig. 14

Con l'apparecchiatura elettronica E124 si possono utilizzare dispositivi fotocellule di tipo tradizionale (contatto N.C. a relay) e/o fotocellule a BUS-2EASY (contatto open collector). Il posizionamento delle fotocellule ed il loro funzionamento è schematizzato in Fig. 15.

6.1 FOTOCELLULE TRADIZIONALI

Prima di collegare le fotocellule è opportuno sceglierne il tipo di funzionamento in base alla zona di movimento che devono proteggere:

Sicurezze in chiusura: intervengono soltanto durante il movimento di chiusura dell'automazione, quindi sono adatte a proteggere la zona di chiusura dal rischio di impatto.

Sicurezze in apertura: intervengono soltanto durante il movimento di apertura dell'automazione, quindi sono adatte a proteggere la zona di apertura dal rischio di impatto.

Sicurezze in apertura/chiusura: intervengono sia durante il movimento di apertura e chiusura dell'automazione, quindi sono adatte a proteggere tutta la zona di movimentazione dal rischio di impatto.

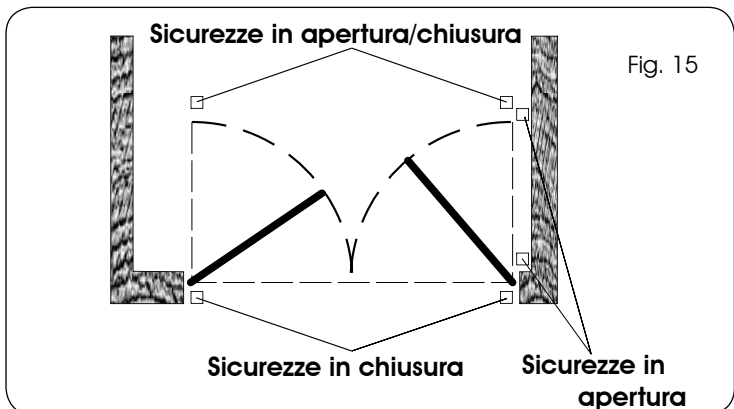
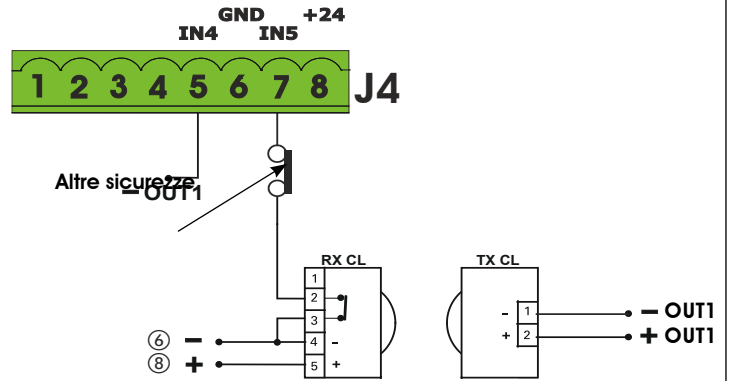


Fig. 15

Collegamento 1 coppia di fotocellule in chiusura con sicurezza FAIL-SAFE **attivata**

Impostare nel secondo livello di programmazione $01 = 01$



Collegamento 1 coppia di fotocellule in chiusura con sicurezza FAIL-SAFE e STOP **disattivata**

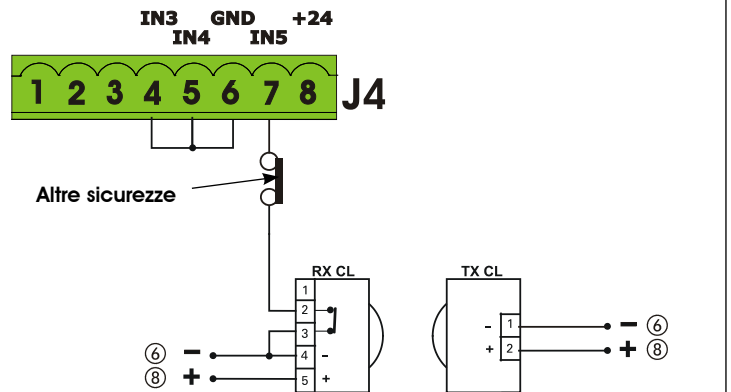


Fig. 16

Collegamento di due coppie di fotocellule in chiusura

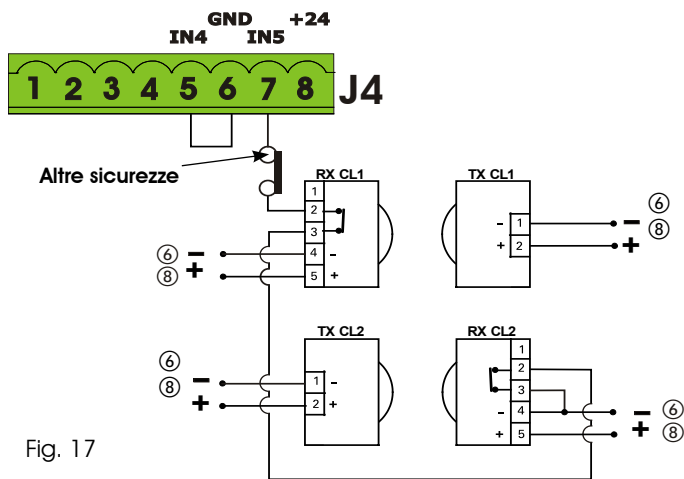


Fig. 17

Collegamento di una coppia di fotocellule in chiusura, una in apertura ed una in apertura/chiusura

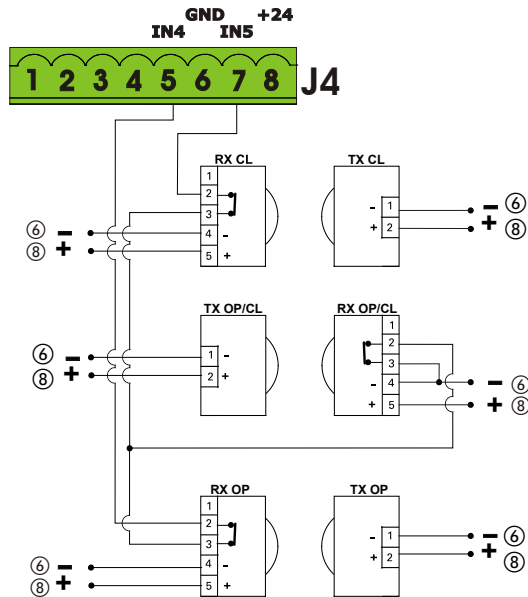


Fig. 21

Collegamento 1 coppia di fotocellule in apertura

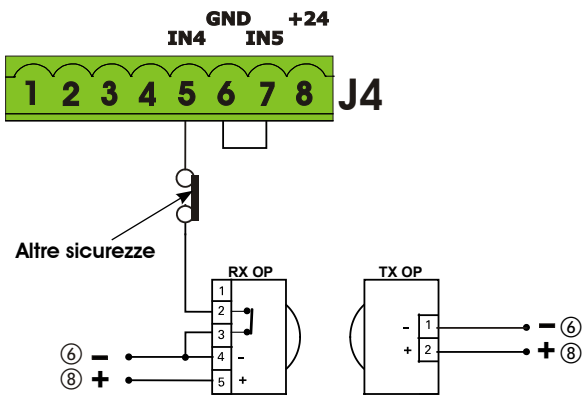


Fig. 18

Collegamento di un dispositivo di sicurezza in chiusura e di un dispositivo di sicurezza in apertura

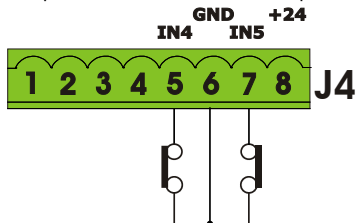


Fig. 19

Collegamento di nessun dispositivo di sicurezza e stop

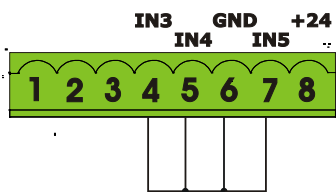


Fig. 20

Collegamento di una coppia di fotocellule in apertura ed una in chiusura

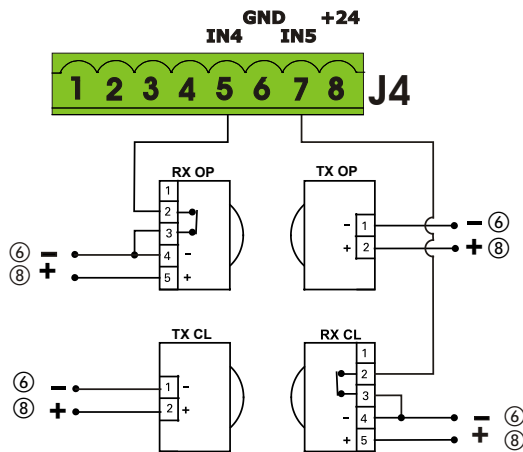


Fig. 22

Collegamento di una coppia di fotocellule in chiusura ed una in apertura/chiusura

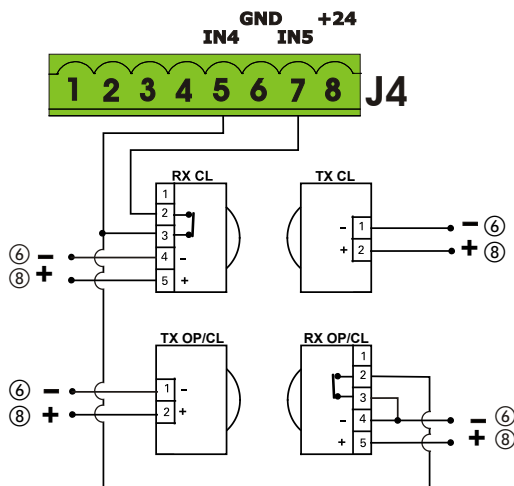


Fig. 23

- Nel caso **non** si utilizzi la sicurezza FAIL-SAFE occorre collegare l'alimentazione dei trasmettitori ai morsetti 6 e 8 di J4.*
- Utilizzando la sicurezza FAIL-SAFE collegare l'alimentazione dei trasmettitori all'OUT1 dopo averla impostata opportunamente (vedi programmazione di 2° livello e fig. 16).*
- Utilizzando la sicurezza FAIL-SAFE anche gli ingressi di sicurezza non utilizzati andranno ponticellati col negativo di OUT1 (vedi Fig. 16).*

6.2 FOTOCELLULE A BUS-2EASY

Questa scheda è provvista di circuito **BUS-2EASY** che consente di collegare facilmente un elevato numero di dispositivi BUS-2EASY ausiliari alla sicurezza (ad es. fino a 16 coppie di fotocellule), opportunamente programmati, utilizzando solamente due cavi senza polarità.

Prima di collegare le fotocellule è opportuno sceglierne il tipo di funzionamento (Fig. 24) in base alla zona di movimento che devono proteggere e posizionare, **sia sul trasmettitore e sia sul ricevitore**, i dip switch come da Tab. 1:

Fotocellule in chiusura: intervengono soltanto durante il movimento di chiusura dell'automazione, quindi sono adatte a proteggere la zona di chiusura dal rischio di impatto.

⚠ Se occorre collegare due o più fotocellule a BUS-2EASY in chiusura scegliere indirizzi diversi per ogni coppia utilizzata.

Fotocellule in apertura: intervengono soltanto durante il movimento di apertura dell'automazione, quindi sono adatte a proteggere la zona di apertura dal rischio di impatto.

⚠ Se occorre collegare due o più fotocellule a BUS-2EASY in apertura / chiusura scegliere indirizzi diversi per ogni coppia utilizzata.

Fotocellule in apertura/chiusura: intervengono durante il movimento di chiusura e apertura dell'automazione, quindi sono adatte a proteggere tutta la zona di movimentazione dal rischio di impatto.

⚠ Se occorre collegare due o più fotocellule a BUS-2EASY in chiusura scegliere codici diversi per ogni coppia utilizzata.

Datori di impulso: utilizzate come datori di impulso per l'apertura dell'automazione.

Alla scheda possono essere collegati fino ad un massimo di 16 coppie di fotocellule BUS-2EASY.

Le fotocellule sono suddivise in gruppi:

Fotocellule in apertura: max 6
 Fotocellule in chiusura: max 7
 Fotocellule in apertura/chiusura: max 2
 Fotocellula usata come impulso OPEN: max 1

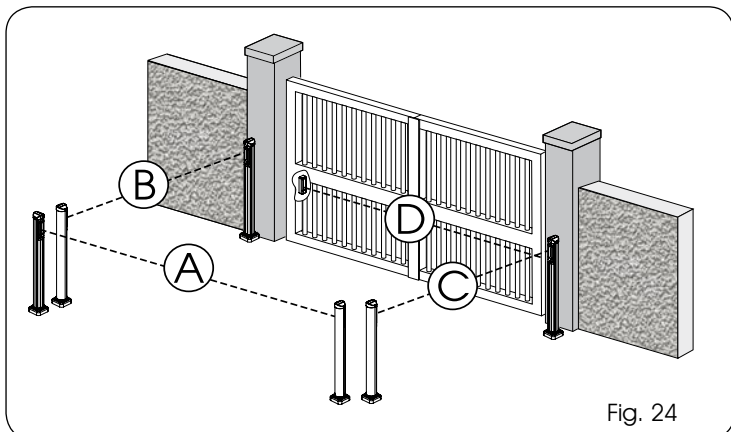


Fig. 24

In fig. 24 è rappresentato un'automazione a battente 2 ante con indicati i fasci di copertura delle fotocellule:

- A: Fotocellule con intervento in APERTURA e CHIUSURA
- B: Fotocellule con intervento in APERTURA
- C: Fotocellule con intervento in APERTURA
- D: Fotocellule con intervento in CHIUSURA

6.2.1 INDIRIZZAMENTO FOTOCELLULE BUS-2EASY

☞ È importante dare sia al trasmettitore che al ricevitore lo stesso indirizzo. (medesimo settaggio DIP-SWITCH)

☞ Accertarsi che non vi siano due o più coppie di fotocellule con lo stesso indirizzo. (medesimo settaggio DIP-SWITCH)

☞ Se non si utilizza alcun accessorio BUS-2EASY, lasciare libero il connettore BUS-2EASY (J3 - fig. 2).

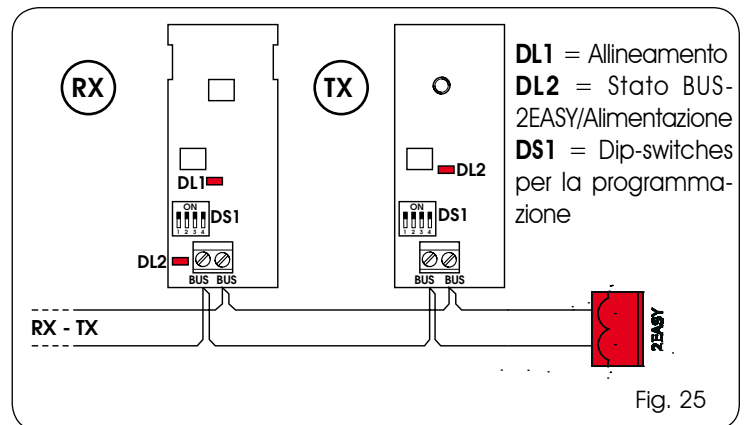


Fig. 25

In Tab. 1 sono riportate le programmazioni del dip-switch presente all'interno del trasmettitore e del ricevitore delle fotocellule BUS-2EASY.

Tab. 1 - Indirizzamento fotocellule BUS-2EASY

Dip1	Dip2	Dip3	Dip4	Rif.	Tipologia
OFF	OFF	OFF	OFF	B - C	APERTURA
OFF	OFF	OFF	ON		
OFF	OFF	ON	OFF		
OFF	OFF	ON	ON		
OFF	ON	ON	OFF		
OFF	ON	ON	ON		
ON	OFF	OFF	OFF	D	CHIUSURA
ON	OFF	OFF	ON		
ON	OFF	ON	OFF		
ON	OFF	ON	ON		
ON	ON	OFF	OFF		
ON	ON	OFF	ON		
ON	ON	ON	OFF	A	APERTURA e CHIUSURA
OFF	ON	OFF	OFF		
OFF	ON	OFF	ON		
ON	ON	ON	ON	/	IMPULSO OPEN

☞ Altre possibilità di programmazione, più dettagliate, sono possibili tramite programmazione con PC (vedi istruzioni dedicate).

6.2.2 MEMORIZZAZIONE ACCESSORI BUS-2EASY

In qualsiasi momento è possibile aggiungere accessori BUS-2EASY all'impianto, semplicemente seguendo la seguente procedura:

1. Installare e programmare gli accessori con l'indirizzo desiderato (vedi par. 6.2.1).
2. Togliere alimentazione alla scheda.
3. Collegare i due cavi degli accessori BUS-2EASY alla morsettiera rossa J3 (polarità indifferente).
4. Alimentare la scheda, avendo cura di collegare prima il connettore J1 dell'alimentazione principale (proveniente dall'alimentatore switching) ed in seguito il connettore J2 delle eventuali batterie.
5. Premere rapidamente una volta il pulsante SETUP (SW3) per eseguire l'apprendimento. Verificare il funzionamento dei dispositivi a BUS-2EASY installati.

La scheda ha memorizzato gli accessori BUS-2EASY. Seguire le indicazioni della tabella seguente per controllare il buono stato del collegamento BUS-2EASY.

Tab. 2 - Descrizione led DL12 (ROSSO)

Acceso	Dispositivo di sicurezza impegnato o datore di impulso attivo
Spento	NESSUN dispositivo di sicurezza impegnato e NESSUN datore di impulso attivo

Tab. 3 - Descrizione led DL13 (VERDE)

Acceso fisso	Normale attività (led acceso anche in assenza di fotocellule)
Spento	Linea BUS-2EASY in cortocircuito (flash ogni 2,5 sec.)
Lampeggiante veloce	Rilevato errore nel collegamento BUS-2EASY, ripetere la procedura di acquisizione. Se l'errore si ripresenta controllare che nell'impianto non ci sia più di un accessorio con lo stesso indirizzo (vedi anche istruzioni relativa agli accessori)

6.2.3 INDIRIZZAMENTO ENCODER BUS-2EASY

La connessione dell'ingresso BUS-2EASY nella scheda elettronica avviene tramite i cavi bipolari che fuoriescono dagli encoder stessi.



A differenza dei dispositivi fotocellule, la polarità del collegamento della linea BUS-2EASY determina l'appartenenza dell'encoder ad un'anta piuttosto che all'altra.

Per questo motivo è necessario prestare particolare attenzione all'indicazione dei led di stato presenti sul corpo di ogni encoder (Fig. 26).

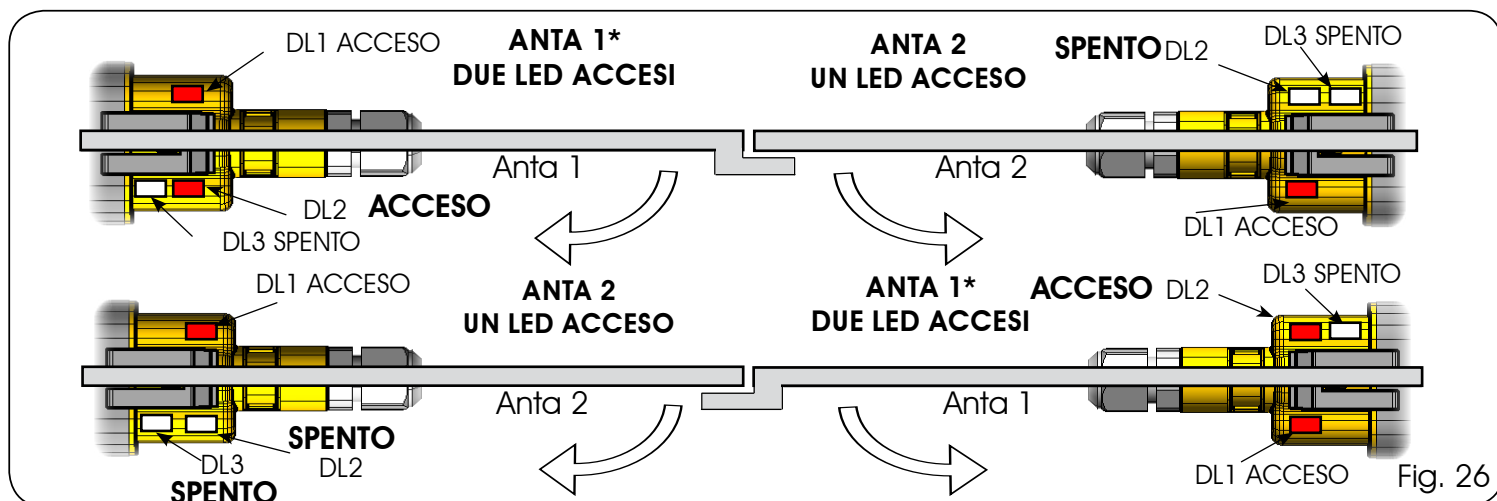
Di seguito sono indicate le funzioni dei led DL1, DL2 e DL3 ed i loro stati :

Tab. 4 - Collegamento Encoder e stato led

LED	ACCESO	LAMPEGGIANTE	SPENTO
DL 1	Alimentazione presente e BUS-2EASY comunicante con scheda	Alimentazione presente ma BUS-2EASY non comunicante	Alimentazione e comunicazione BUS-2EASY assenti
DL 2	Encoder anta 1	/	Encoder anta 2
DL 3	Anta non in movimento	Letture impulsi durante il movimento dell'anta	Anta non in movimento

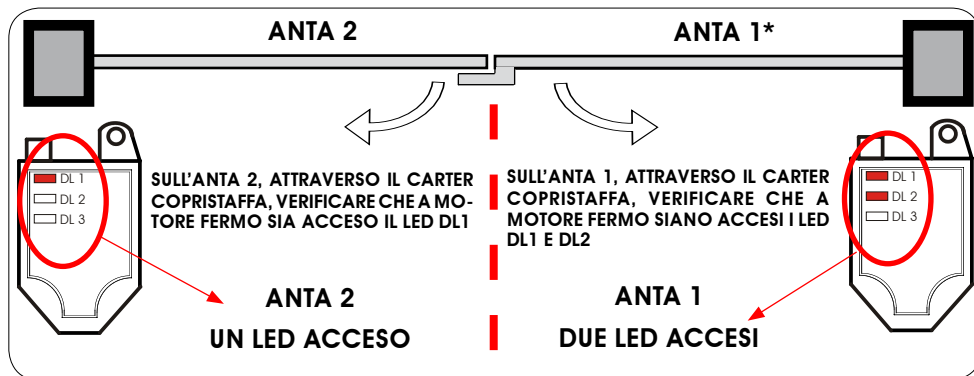
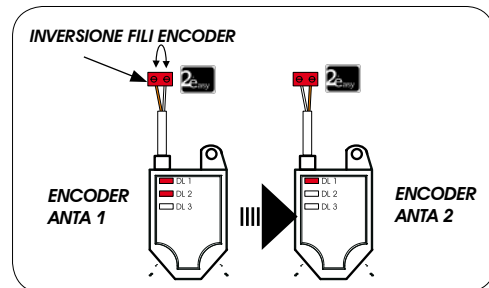
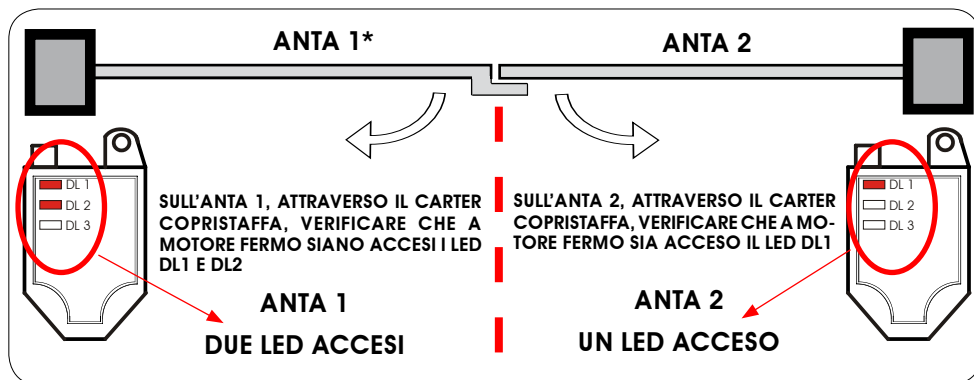
- **DL 1** deve essere sempre acceso a garanzia di un corretto collegamento tra l'encoder e la scheda.
- **DL 2** ha la funzione di determinare l'anta su cui è montato l'encoder. In configurazione corretta l'automazione presenterà : un encoder con DL 2 acceso nell'anta 1 ed un encoder con DL 2 spento nell'anta 2. Nell'eventualità di un collegamento errato, riportante cioè due encoder con medesimo stato dei led DL 2, durante la procedura di apprendimento degli accessori BUS-2EASY i Led DL 1 di entrambi gli encoder presenteranno uno stato LAMPEGGIANTE. In tale situazione fare riferimento alla configurazione in Tab. 4 per definire quale connessione encoder ruotare.
- **DL 3** ha la funzione di indicare con un regolare lampeggio la lettura degli impulsi durante il movimento dell'anta. In stato di fermo dell'anta DL 3 può essere sia acceso che spento.

CABLAGGIO ENCODER PER OPERATORE S700H/S800H



* L'ANTA 1 APRE PER PRIMA E CHIUDE PER SECONDA. NEL CASO NON SI ABBAIA IL SORMONTO TRA ANTA 1 E 2, E' POSSIBILE IMPOSTARE SULLA SCHEDA ELETTRONICA, IL RITARDO ANTA A ZERO.

INVERTENDO I FILI DELL'ENCODER SI HA LO SCAMBIO TRA ENCODER ASSOCIATO ALL'ANTA 1 ED ENCODER ASSOCIATO ALL'ANTA 2, E VICEVERSA



* L'ANTA 1 APRE PER PRIMA E CHIUDE PER SECONDA. NEL CASO NON SI ABBAIA IL SORMONTO TRA ANTA 1 E 2, E' POSSIBILE IMPOSTARE SULLA SCHEDE ELETTRONICA, IL RITARDO ANTA A ZERO.

INVERTENDO I FILI DELL'ENCODER SI HA LO SCAMBIO TRA ENCODER ASSOCIATO ALL'ANTA 1 ED ENCODER ASSOCIATO ALL'ANTA 2, E VICEVERSA

7. PROGRAMMAZIONE

Per programmare il funzionamento dell'automazione è necessario accedere alla modalità "PROGRAMMAZIONE". La programmazione si divide in due parti: 1° LIVELLO, 2° LIVELLO

All'accensione della scheda compare sul display bo e per 3 secondi la versione fw della scheda.

Normalmente sul display è visualizzato lo stato dell'automazione. Alla pressione del pulsante F se sul display appare PC significa che sulla scheda è caricata una programmazione effettuata da PC; se non è impostata una password è possibile modificare solo i parametri L_a - P_A - P_b . Per poter accedere agli altri parametri di programmazione occorre ricaricare il default relativo al motore utilizzato (in questo caso la programmazione da PC verrà sostituita con i parametri di default della scheda)

Se premendo il tasto F (e mantenendolo premuto), sul display appare dF, significa che si è entrati nella programmazione di 1° Livello (vedere par. 7.1).

La modifica dei parametri di programmazione diventa immediatamente efficace, mentre la memorizzazione definitiva avviene solo all'uscita dalla programmazione ed al ritorno alla visualizzazione dello stato degli ingressi. Se si toglie l'alimentazione all'apparecchiatura prima del ritorno alla visualizzazione dello stato degli ingressi, tutte le variazioni effettuate verranno perse.

È possibile ritornare alla visualizzazione dello stato degli ingressi, e memorizzare tutti i parametri modificati fino a quel momento, da qualsiasi punto della programmazione di 1° e 2° livello premendo contemporaneamente i tasti F e -.

Per ripristinare le impostazioni di default è sufficiente ricaricare il default desiderato nel primo passaggio della programmazione di 1° livello.

7.1. PROGRAMMAZIONE 1° LIVELLO

Se premendo un qualsiasi pulsante sul display appare PC significa che sulla scheda è caricata una programmazione da PC con password di protezione. Non è possibile modificare nulla senza PC e relativa password di protezione. Collegare al connettore USB il PC per visualizzare e/o modificare la programmazione utilizzando l'istruzione dedicata.








Per accedere alla programmazione di 1° livello occorre premere il pulsante F.




- Se premendo il tasto F (e mantenendolo premuto) sul display appare il nome della funzione.
- Rilasciando il pulsante, il display visualizza il valore della funzione che può essere modificato con i tasti + e -.
- Premendo nuovamente F (e mantenendolo premuto) il display mostra il nome della funzione successiva, ecc.
- Arrivati all'ultima funzione, la pressione del pulsante F provoca l'uscita dalla programmazione e il salvataggio dei parametri. Il display riprende a visualizzare lo stato dell'automazione.

PROGRAMMAZIONE 1° LIVELLO



Display	Funzione	Default 0	Default 1	Default 2	Default 3	Default 4	Default 5
df	<p>DEFAULT:</p> <p>0 Configura i parametri con valori di DEFAULT corrispondenti ad una installazione con operatori non FAAC. (vedere colonna default 0).</p> <p>1 Configura i parametri con valori di DEFAULT corrispondenti ad una installazione con operatori FAAC 412, 413/415, 770, 390 (vedere colonna default 1).</p> <p>2 Configura i parametri con valori di DEFAULT corrispondente ad una installazione con operatori FAAC 391 (vedere colonna default 2).</p> <p>3 Configura i parametri con valori di DEFAULT corrispondente ad una installazione con operatori FAAC S700H/S800H (vedere colonna default 3).</p> <p>4 Configura i parametri con valori di DEFAULT corrispondente ad una installazione con operatori FAAC 418 (vedere colonna default 4).</p> <p>5 Configura i parametri con valori di DEFAULT corrispondente ad una installazione con operatori FAAC S450H (vedere colonna default 5).</p> <p>CU Se rilasciando il pulsante F appare il valore CU significa che è stata selezionata una configurazione standard modificata tramite pulsanti e display. Se si vuole mantenere tale programmazione premere nuovamente il pulsante F.</p> <p>PC Se rilasciando il pulsante F appare il valore PC significa che è stata effettuata una programmazione da PC con password di default (0000). Premendo i tasti + e - è possibile caricare una configurazione di default fra quelle sopra elencate. Se si vuole mantenere la programmazione da PC premere nuovamente il pulsante F.</p>	0	1	2	3	4	5
MO	<p>TIPO MOTORE:</p> <p>00 operatori non FAAC. 01 operatori FAAC 412, 413/415, 770, 390. 02 operatori FAAC 391. 03 operatori FAAC S700H/S800H. 04 operatori FAAC 418 05 operatori FAAC S450H</p> <p> <i>Parametro di sola visualizzazione non modificabile</i></p>	00	01	02	03	04	05
LO	<p>LOGICHE DI FUNZIONAMENTO:</p> <p>EM Semiautomatica. MP Semiautomatica "Passo a passo". SA Automatica "Sicurezza". SAI Automatica con inversione in pausa. AP Automatica "Sicurezza Passo a passo". 1 Automatica 1. A Automatica. AP Automatica "Passo a passo". AT Automatica con funzione timer. b Semiautomatica "b". MC Mista (AP ad impulso/ CH ad uomo presente) U Uomo presente. CU Custom.</p> <p> <i>Altre possibilità di programmazione, più dettagliate, sono possibili tramite programmazione con PC (vedi istruzioni dedicate).</i></p>	E	E	E	E	E	E

Display	Funzione	Default 0	Default 1	Default 2	Default 3	Default 4	Default 5
PA	<p>TEMPO DI PAUSA A:</p> <p>Il tempo di pausa a fronte di un comando di apertura TOTALE. Ha effetto solamente se è stata selezionata una logica con tempo pausa. Regolabile da 0 a 59 sec. a passi di un secondo.</p> <p>In seguito la visualizzazione cambia in minuti e decine di secondi (separati da un punto) e il tempo si regola a passi di 10 secondi, fino al valore massimo di 9.5 minuti.</p> <p>ES: se il display indica 2.5, il tempo di pausa corrisponde a 2 min. e 50 sec.</p> <p> <i>Altre possibilità di programmazione, più dettagliate, sono possibili tramite programmazione con PC (vedi istruzioni dedicate).</i></p>	20	20	20	20	20	20
PB	<p>TEMPO DI PAUSA B:</p> <p>Il tempo di pausa a fronte di un comando di apertura PARZIALE. Ha effetto solamente se è stata selezionata una logica con tempo pausa. Regolabile da 0 a 59 sec. a passi di un secondo.</p> <p>In seguito la visualizzazione cambia in minuti e decine di secondi (separati da un punto) e il tempo si regola a passi di 10 secondi, fino al valore massimo di 9.5 minuti.</p> <p>ES: se il display indica 2.5, il tempo di pausa corrisponde a 2 min. e 50 sec.</p> <p> <i>Altre possibilità di programmazione, più dettagliate, sono possibili tramite programmazione con PC (vedi istruzioni dedicate).</i></p>	20	20	20	20	20	20
F1	<p>FORZA MOTORE 1:</p> <p>Regola il livello di forza massima del motore 1.</p> <p>01 = forza minima 50 = forza massima</p> <p> <i>Altre possibilità di programmazione, più dettagliate, sono possibili tramite programmazione con PC (vedi istruzioni dedicate).</i></p> <p> <i>Variando il valore della forza è consigliabile eseguire un nuovo SETUP (vedi par. 10.1).</i></p>	25	25	25	40	25	35
F2	<p>FORZA MOTORE 2:</p> <p>Regola il livello di forza massima del motore 2.</p> <p>01 = forza minima 50 = forza massima</p> <p> <i>Altre possibilità di programmazione, più dettagliate, sono possibili tramite programmazione con PC (vedi istruzioni dedicate).</i></p> <p> <i>Variando il valore della forza è consigliabile eseguire un nuovo SETUP (vedi par. 10.1).</i></p>	25	25	25	40	25	35
SP	<p>VELOCITÀ:</p> <p>Regola la velocità di movimentazione dei motori. Sono previsti 10 livelli. Il valore è relativo e non assoluto in quanto il valore di velocità è riferito al peso dell'anta rilevato durante il ciclo di SETUP.</p> <p>01 = velocità minima 10 = velocità massima</p> <p> <i>Altre possibilità di programmazione, più dettagliate, sono possibili tramite programmazione con PC (vedi istruzioni dedicate).</i></p>	08	08	08	08	08	08

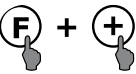




Display	Funzione	Default 0	Default 1	Default 2	Default 3	Default 4	Default 5
	RALLENTAMENTO: Regola lo spazio di rallentamento come percentuale della corsa totale delle ante. Regolabile da 00 fino a 99 %, a passi di 1%. 00 = nessun rallentamento 01 = spazio rallentamento minimo 99 = spazio rallentamento massimo  <i>Altre possibilità di programmazione, più dettagliate, sono possibili tramite programmazione con PC (vedi istruzioni dedicate).</i>	30	30	30	20	20	20
	STATO DELL'AUTOMAZIONE: Uscita dalla programmazione, memorizzazione dei dati e ritorno alla visualizzazione dello stato dell'automazione 00 = CHIUSO 01 = APERTO 02 = Fermo poi "APRE" 03 = Fermo poi "CHIUDE" 04 = In "PAUSA" 05 = In fase di apertura 06 = In fase di chiusura 07 = FAIL SAFE in corso 08 = verifica dispositivi BUS-2EASY in corso 09 = Prelampeggio poi "APRE" 10 = Prelampeggio poi "CHIUDE" 11 = Apertura in EMERGENZA 12 = Chiusura in EMERGENZA						






7.2. PROGRAMMAZIONE 2° LIVELLO

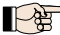

Per accedere alla PROGRAMMAZIONE 2° LIVELLO premere il pulsante **F** e, mantenendolo premuto, premere il pulsante **+** :


- rilasciando il pulsante **+** il display mostra il nome della prima funzione di secondo livello (se persiste il valore **dF** significa che è stata fatta una programmazione da PC).
- rilasciando anche il pulsante **F**, il display visualizza il valore della funzione che può essere modificato con i tasti **+** e **-**.
- premendo il tasto **F** (e mantenendolo premuto) il display mostra il nome della funzione successiva, rilasciandolo viene visualizzato il valore che può essere modificato con i tasti **+** e **-**.
- arrivati all'ultima funzione, la pressione del pulsante **F** provoca l'uscita dalla programmazione ed il display riprende a visualizzare lo stato dell'automazione.


 **Se è stata fatta una programmazione tramite PC con password personalizzata NON è possibile entrare in programmazione di 2° Livello.**





PROGRAMMAZIONE 2° LIVELLO							
Display	Funzione	Default 0	Default 1	Default 2	Default 3	Default 4	Default 5
	FORZA MASSIMA ALLO SPUNTO: I motori lavorano a forza massima per il tempo impostato (ignorando il livello di forza selezionata F1 e F2) durante lo spunto della movimentazione. Regolabile da 00 fino a 06 secondi, a passi di 1 secondo.  <i>Altre possibilità di programmazione, più dettagliate, sono possibili tramite programmazione con PC (vedi istruzioni dedicate).</i>	02	02	02	02	02	02
	ELETTROSERRATURA SU ANTA 2: Sulla scheda è previsto un morsetto dedicato al collegamento di una elettroserratura. Normalmente deve essere collegata l'elettroserratura sull'anta 1. In presenza dell'elettroserratura sull'anta 2 agire sul parametro. y = elettroserratura su anta 2 no = elettroserratura su anta 1	no	no	no	no	no	no
	RITARDO D'ANTA IN CHIUSURA: Regola il ritardo d'anta in chiusura. Regolabile da 0 a 60 sec. a passi di 1 secondo. 00 = nessun ritardo 01 = ritardo minimo 60 = ritardo massimo	05	05	05	05	05	05

Display	Funzione	Default 0	Default 1	Default 2	Default 3	Default 4	Default 5
od	RITARDO D'ANTA IN APERTURA: Viene ritardata la partenza in apertura dell'anta 2 rispetto all'anta 1 evitando interferenza tra le ante. y = attiva no = escluso	y	y	y	y	y	y
t	TEMPO LAVORO (time-out): E' opportuno impostare un valore superiore al tempo necessario al cancello per aprire e chiudere completamente. Regolabile da 01 a 59 sec. a passi di 1 secondo. In seguito la visualizzazione cambia in minuti e decine di secondi (separati da un punto) e il tempo si regola a passi di 10 secondi, fino al valore massimo di 9.5 minuti.	4.1	4.1	4.1	4.1	4.1	4.1
r8	SPAZIO RICERCA BATTUTA: Il livello impostato da 01 a 50 regola lo spazio di ricerca della battuta riferita alla corsa totale delle ante. Per i default 0-1-2-4 il valore 50 corrisponde al 40% della corsa totale mentre per i default 3-5 il valore 50 corrisponde al 20% della corsa totale. Nello spazio di ricerca battuta in caso di ostacolo le ante non invertono.	20	20	20	08	20	08
c5	COLPO FINALE IN CHIUSURA (COLPO D'ARIETE): I motori vengono attivati a forza massima per facilitare l'aggancio dell'elettroserratura. y = attivo no = escluso  <i>Altre possibilità di programmazione, più dettagliate, sono possibili tramite programmazione con PC (vedi istruzioni dedicate).</i>	no	no	no	no	no	no
r5	COLPO D'INVERSIONE IN APERTURA: A cancello chiuso, prima dell'apertura i motori spingono in chiusura per facilitare lo sgancio dell'elettroserratura (colpo di inversione). y = attivo no = escluso  <i>Altre possibilità di programmazione, più dettagliate, sono possibili tramite programmazione con PC (vedi istruzioni dedicate).</i>	no	no	no	no	no	no
SF	SOFT TOUCH: Le ante dopo aver toccato la battuta arretrano per poi appoggiarsi delicatamente. y = attivo no = escluso  <i>Questa funzione può essere utile per rispettare la curva d'impatto richiesta dalle normative vigenti.</i>  <i>Altre possibilità di programmazione, più dettagliate, sono possibili tramite programmazione con PC (vedi istruzioni dedicate).</i>	no	no	no	no	no	no
PF	PRELAMPEGGIO: Permette di selezionare 5 tipi di prelampeggio, della durata pari a 3 sec. no = nessun prelampeggio. OC = prel. prima di ogni movimentazione. CL = prel. prima di una movimentazione di chiusura. OP = prel. prima di una movimentazione in apertura. PA = prelampeggio solo a fine pausa  <i>Altre possibilità di programmazione, più dettagliate, sono possibili tramite programmazione con PC (vedi istruzioni dedicate).</i>	no	no	no	no	no	no

Display	Funzione	Default 0	Default 1	Default 2	Default 3	Default 4	Default 5
FA	<p>FINECORSA IN APERTURA:</p> <p>L'utilizzo dei finecorsa in apertura ci permette di indicare il punto dopo il quale l'apparecchiatura ricerca la battuta meccanica di arresto (01, 02, 03) o di arrestare immediatamente l'automazione (04, 05, 06):</p> <p>00 = nessun finecorsa in apertura per entrambe le ante 01 = ricerca battuta anta 1 e 2 02 = ricerca battuta anta 1 03 = ricerca battuta anta 2 04 = arresto movimentazione anta 1 e 2 05 = arresto movimentazione anta 1 06 = arresto movimentazione anta 2</p> <p> <i>Modificando le impostazioni dei finecorsa sul display lampeggia la sigla 50 assieme al led SETUP (DL18) ad indicare che è necessario eseguire il SETUP all'uscita del menù programmazione. Se si utilizza il finecorsa la funzione SOFT-TOUCH se abilitata non viene eseguita.</i></p>	00	00	00	00	00	00
FC	<p>FINECORSA IN CHIUSURA:</p> <p>L'utilizzo dei finecorsa in chiusura ci permette di indicare il punto dopo il quale l'apparecchiatura ricerca la battuta meccanica di arresto (01, 02, 03) o di arrestare immediatamente l'automazione (04, 05, 06):</p> <p>00 = nessun finecorsa in chiusura per entrambe le ante 01 = ricerca battuta anta 1 e 2 02 = ricerca battuta anta 1 03 = ricerca battuta anta 2 04 = arresto movimentazione anta 1 e 2 05 = arresto movimentazione anta 1 06 = arresto movimentazione anta 2</p> <p> <i>Modificando le impostazioni dei finecorsa sul display lampeggia la sigla 50 assieme al led SETUP (DL18) ad indicare che è necessario eseguire il SETUP all'uscita del menù programmazione. Se si utilizza il finecorsa la funzione SOFT-TOUCH se abilitata non viene eseguita.</i></p>	00	00	00	00	00	00
SE	<p>SENSIBILITA' OSTACOLO:</p> <p>Variando questo parametro si agisce sul tempo dopo il quale, in caso di ostacolo, la scheda comanda l'inversione delle ante, o ne comanda l'arresto nel caso le ante siano nello spazio di ricerca battuta (vedi parametro r8).</p> <p>Il quarto ostacolo consecutivamente rilevato nella stessa direzione viene definito come battuta e l'anta si arresta in quella posizione.</p> <p>01 = minima sensibilità 10 = massima sensibilità</p>	10	08	08	07	08	07
US	<p>ULTRA - SENSIBILITA':</p> <p>Con questa funzione si attiva un sistema di rilevamento ostacolo, basato sul controllo della variazione di corrente assorbita dal motore, che provoca l'inversione immediata delle ante.</p> <p>Y = attivo no = escluso</p>	no	no	no	no	no	no

Display	Funzione	Default 0	Default 1	Default 2	Default 3	Default 4	Default 5
Ph	FOTOCELLULE IN CHIUSURA: Attivare la funzione se si desidera che le fotocellule di chiusura blocchino il movimento e lo invertano al disimpegno. Normalmente, con questa funzione esclusa, l'intervento delle fotocellule in chiusura determina una inversione immediata delle ante. y = inversione al disimpegno no = inversione immediata in apertura	no	no	no	no	no	no
Ad	FUNZIONE ADMAP: Permette di attivare il funzionamento secondo la normativa francese NFP 25/362. y = attivo no = escluso	no	no	no	no	no	no
o1	OUT 1: Consente di impostare l'uscita OUT1 (open collector N.A.) attiva in una delle seguenti funzioni: 00 = Sempre attiva 01 = FAIL-SAFE 02 = LAMPADA SPIA (spenta da chiuso, accesa in apertura e aperto/pausa, lampeggiante in chiusura) 03 = LUCE DI CORTESIA (vedi parametro successivo) 04 = ALLARME funzionamento a BATTERIA 05 = cancello APERTO od in PAUSA 06 = cancello CHIUSO 07 = cancello in MOVIMENTO 08 = cancello in EMERGENZA 09 = cancello in APERTURA 10 = cancello in CHIUSURA 11 = comando ELETTROSERRATURA prima di una CHIUSURA (necessario interfacciarsi con relay 24V - 100mA) 12 = sicurezza ATTIVA 13 = funzione SEMAFORO (attiva in APERTURA e a cancello APERTO) 14 = uscita temporizzata attivabile dal secondo canale radio OMNIDEC (vedi parametro successivo) 15 = uscita attivabile dal secondo canale radio OMNIDEC(funzione passo-passo) 16 = comando ELETTROSERRATURA prima di una APERTURA (necessario interfacciarsi con relay 24V - 100mA)  <i>Altre possibilità di programmazione, più dettagliate, sono possibili tramite programmazione con PC (vedi istruzioni dedicate).</i>	00	00	00	00	00	00
ti	TEMPORIZZAZIONE OUT 1 (visibile solo se al passo precedente o1 è stata selezionata la voce 03-11-14-16): Consente di regolare la temporizzazione dell'uscita OUT 1 nel caso sia stata selezionata una funzione a tempo da 1 a 99 minuti a passi di 1 minuto per le funzioni 03-14 e da 1 a 99 secondi a passi di 1 secondo per le funzioni 11-16.	02	02	02	02	02	02

Display	Funzione	Default 0	Default 1	Default 2	Default 3	Default 4	Default 5
02	<p>OUT 2: Consente di impostare l'uscita OUT2 (open collector N.A.) attiva in una delle seguenti funzioni:</p> <p>00 = Sempre attiva 01 = FAIL-SAFE 02 = LAMPADA SPIA (spenta da chiuso, accesa in apertura e aperto/pausa, lampeggiante in chiusura) 03 = LUCE DI CORTESIA (vedi parametro successivo) 04 = ALLARME funzionamento a BATTERIA 05 = cancello APERTO od in PAUSA 06 = cancello CHIUSO 07 = cancello in MOVIMENTO 08 = cancello in EMERGENZA 09 = cancello in APERTURA 10 = cancello in CHIUSURA 11 = comando ELETTROSERRATURA prima di una CHIUSURA (necessario interfacciarsi con relay 24V - 100mA) 12 = sicurezza ATTIVA 13 = funzione SEMAFORO (attiva in APERTURA e a cancello APERTO) 14 = uscita temporizzata attivabile dal secondo canale radio OMNIDEC (vedi parametro successivo) 15 = uscita attivabile dal secondo canale radio OMNIDEC (funzione passo-passo) 16 = comando ELETTROSERRATURA prima di una APERTURA (necessario interfacciarsi con relay 24V - 100mA)</p> <p> <i>Altre possibilità di programmazione, più dettagliate, sono possibili tramite programmazione con PC (vedi istruzioni dedicate).</i></p>	02	02	02	02	02	02
t2	<p>TEMPORIZZAZIONE OUT 2 (visibile solo se al passo precedente 02 è stata selezionata la voce 03-11-14-16):</p> <p>Consente di regolare la temporizzazione dell'uscita OUT 2 nel caso sia stata selezionata una funzione a tempo da 1 a 99 minuti a passi di 1 minuto per le funzioni 03-14 e da 1 a 99 secondi a passi di 1 secondo per le funzioni 11-16.</p>	02	02	02	02	02	02
X	<p>RESET e ACQUISIZIONE MODULO RADIO X-COM:</p> <p>Il modulo X-COM viene utilizzato per la comunicazione via radio fra scheda e PC. Prima di abilitare una comunicazione il modulo X-COM deve essere configurato.</p> <p>Se entrando in questo menù viene visualizzato no significa che il modulo X-COM non è ancora stato configurato o non è ancora stato inserito. Per avviare la procedura di configurazione è necessario inserire il modulo nell'apposito connettore M1A-XCOM sulla scheda e tenere premuto il pulsante + per 5 sec. Sul display apparirà 4 e il lampeggiante si attiverà. La procedura di configurazione dovrà poi essere portata a termine tramite PC.</p> <p>Se entrando in questo menù viene visualizzato 4 significa che il modulo X-COM è stato configurato ed è pronto a comunicare. Tenendo premuto il tasto - per 5 sec è possibile resettare il modulo X-COM.</p> <p>4 = modulo X-COM abilitato al funzionamento. no = nessun modulo X-COM inserito o configurato.</p>	no	no	no	no	no	no


Display	Funzione	Default 0	Default 1	Default 2	Default 3	Default 4	Default 5
AS	<p>RICHIESTA ASSISTENZA - CONTACICLI (abbinata alle due funzioni successive):</p> <p>Y = al raggiungimento del numero di cicli impostabile con le funzioni successive nc e nd effettua un prelampeggio di 8 sec. (oltre a quello eventualmente già impostato con la funzione PF) prima di ogni movimentazione.</p> <p> <i>Se da PC viene impostata una richiesta assistenza con un numero di cicli maggiore di 99'990 le due funzioni successive nc e nd visualizzeranno rispettivamente 99 e 99.</i></p> <p>no = le funzioni successive nc e nd indicano quanti cicli ha effettuato l'impianto fino ad un massimo visualizzabile di 99'990.</p> <p> <i>Se il numero di cicli eseguito è maggiore di 99'990 le due funzioni successive nc e nd visualizzeranno rispettivamente 99 e 99.</i></p> <p>Questa funzione può essere utile per impostare interventi di manutenzione programmata o per verificare i cicli di lavoro eseguiti.</p>	no	no	no	no	no	no
nc	<p>PROGRAMMAZIONE CICLI (MIGLIAIA):</p> <p>Se AS = Y il display indica il numero di migliaia di cicli dopo il quale si richiede l'assistenza (impostabile da 0 a 99).</p> <p>Se AS = no il display indica il numero di migliaia di cicli eseguiti. Il valore visualizzato si aggiorna con il susseguirsi dei cicli, interagendo con il valore di nd.</p> <p> <i>Se AS = no premendo i tasti + e - per 5 sec. viene azzerato il contacicli.</i></p>	00	00	00	00	00	00
nd	<p>PROGRAMMAZIONE CICLI (DECINE):</p> <p>Se AS = Y il display indica il numero di decine di cicli dopo il quale si richiede l'assistenza (impostabile da 0 a 99).</p> <p>Se AS = no il display indica il numero di decine di cicli eseguiti. Il valore visualizzato si aggiorna con il susseguirsi dei cicli, interagendo con il valore di nc.</p> <p> <i>Esempio: se l'impianto ha eseguito 11'218 verrà visualizzato nc = 11 e nd = 21</i></p>	00	00	00	00	00	00
M1	<p>AZIONAMENTO MOTORE 1 (funzione uomo presente)</p> <p>Mantenendo premuto il pulsante + apertura oP</p> <p>Mantenendo premuto il pulsante - chiusura cL</p>	--	--	--	--	--	--
M2	<p>AZIONAMENTO MOTORE 2 (funzione uomo presente)</p> <p>Mantenendo premuto il pulsante + apertura oP</p> <p>Mantenendo premuto il pulsante - chiusura cL</p>	--	--	--	--	--	--
St	<p>STATO DELL'AUTOMAZIONE:</p> <p>Uscita dalla programmazione, memorizzazione dei dati e ritorno alla visualizzazione dello stato dell'automazione</p> <p>00 = CHIUSO 01 = APERTO 02 = Fermo poi "APRE" 03 = Fermo poi "CHIUDE" 04 = In "PAUSA" 05 = In fase di apertura 06 = In fase di chiusura</p> <p>07 = FAIL SAFE in corso 08 = verifica dispositivi BUS-2EASY in corso 09 = Prelampeggio poi "APRE" 10 = Prelampeggio poi "CHIUDE" 11 = Apertura in EMERGENZA 12 = Chiusura in EMERGENZA</p>						


7.3. PROGRAMMAZIONE DA PC (3° LIVELLO)


Per accedere alla PROGRAMMAZIONE DA PC è necessario utilizzare il modulo X-COM o collegare il cavo USB al connettore dedicato e consultare le istruzioni dedicate.

8 MEMORIZZAZIONE CODIFICA RADIO

L'apparecchiatura elettronica è provvista di un sistema di decodifica (DS, SLH, LC/RC) bi-canale integrato chiamato OMNIDEC. Questo sistema permette di memorizzare, tramite un modulo ricevente aggiuntivo (Fig. 27 rif. ①) e radiocomandi della stessa frequenza, sia l'apertura totale (OPEN A) sia l'apertura parziale (OPEN B) dell'automazione.

 Le 3 tipologie di codifica radio (DS, SLH, LC/RC) possono coesistere contemporaneamente sui due canali. E' possibile inserire fino a 256 codici radio suddivisi fra OPEN A e OPEN B.

 Per utilizzare diversi sistemi di codifica sullo stesso canale occorre terminare l'apprendimento di ciascun sistema e successivamente ripetere la procedura per l'altro.

 Altre possibilità di programmazione dei canali radio sono possibili tramite programmazione con PC (vedi istruzioni dedicate). Ad es. è possibile impostare sul canale radio un comando di OPEN automatico, che comanda un ciclo automatico (apertura-pausa-chiusura) indipendentemente dalla logica selezionata (vedi istruzioni PC dedicate).

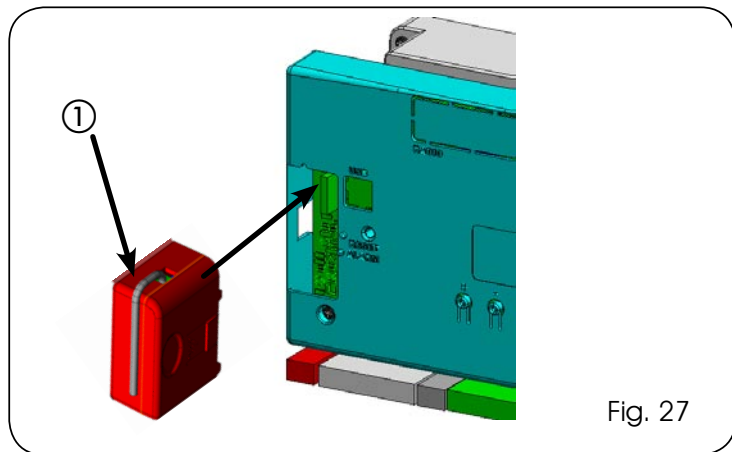



Fig. 27

8.1 MEMORIZZAZIONE DEI RADIOCOMANDI DS


 E' possibile memorizzare max. 256 codici divisi fra OPEN A e OPEN B.

1. Sul radiocomando DS scegliere la combinazione ON - OFF desiderata dei 12 dip-switches.
2. Premere il pulsante R1 (SW1) o R2 (SW2), per memorizzare rispettivamente l'apertura totale (OPEN A) o quella parziale (OPEN B). Il led corrispondente inizierà a lampeggiare lentamente per 5 sec.
3. Rilasciare il pulsante.
4. Entro questi 5 sec. premere il pulsante desiderato sul radiocomando.
5. Il led corrispondente si accenderà fisso per 1 secondo

per poi spegnersi, indicando l'avvenuta memorizzazione.

6. Per aggiungere altri codici differenti ripetere la procedura dal punto 1.
7. Per aggiungere radiocomandi con lo stesso codice è necessario copiare la stessa combinazione ON - OFF sugli altri radiocomandi.

8.2 MEMORIZZAZIONE DEI RADIOCOMANDI SLH

 E' possibile memorizzare max. 256 codici, divisi fra OPEN A e OPEN B.

1. Sul radiocomando SLH premere e tenere premuti i pulsanti P1 e P2 contemporaneamente.
2. Il led del radiocomando inizierà a lampeggiare.
3. Lasciare entrambi i pulsanti.
4. Premere il pulsante R1 (SW1) o R2 (SW2), per memorizzare rispettivamente l'apertura totale (OPEN A) o quella parziale (OPEN B). Il led corrispondente inizierà a lampeggiare lentamente per 5 sec.
5. Rilasciare il pulsante.
6. Entro questi 5 sec. mentre il led del radiocomando sta ancora lampeggiando, premere e tenere premuto il pulsante desiderato sul radiocomando (il led del radiocomando si accenderà a luce fissa).
7. Il led sulla scheda si accenderà a luce fissa per 1 secondo per poi spegnersi, indicando l'avvenuta memorizzazione.
8. Rilasciare il pulsante del radiocomando.
9. Premere per 2 volte, in breve successione, il pulsante del radiocomando memorizzato.



L'automazione effettuerà una apertura. Accertarsi che l'automazione sia libera da ogni ostacolo creato da persone o cose.


Per abilitare altri radiocomandi con lo stesso codice impianto è necessario trasferire il codice impianto del pulsante del radiocomando memorizzato al pulsante corrispondente dei radiocomandi da aggiungere, seguendo la seguente procedura:

- a. Sul radiocomando memorizzato premere e tenere premuti i pulsanti P1 e P2 contemporaneamente.
- b. Il led del radiocomando inizierà a lampeggiare.
- c. Lasciare entrambi i pulsanti.
- d. Premere il pulsante memorizzato e tenerlo premuto (il led del radiocomando si accenderà a luce fissa).
- e. Avvicinare i radiocomandi, premere e tenere premuto il pulsante corrispondente del radiocomando da aggiungere, rilasciandolo solo dopo il doppio lampeggio del led del radiocomando che indica l'avvenuta memorizzazione.
- f. Premere per 2 volte, il pulsante del radiocomando memorizzato, in breve successione.



L'automazione effettuerà una apertura. Accertarsi che l'automazione sia libera da ogni ostacolo creato da persone o cose.

8.3 MEMORIZZAZIONE DEI RADIOCOMANDI LC/RC

 *E' possibile memorizzare max. 256 codici, divisi fra OPEN A e OPEN B.*

- Utilizzare i telecomandi LC/RC solo con modulo ricevente a 433 MHz.
- Premere il pulsante R1 (SW1) o R2 (SW2), per memorizzare rispettivamente l'apertura totale (OPEN A) o quella parziale (OPEN B). Il led corrispondente inizierà a lampeggiare lentamente per 5 sec.
- Rilasciare il pulsante.
- Entro questi 5 sec. premere il pulsante desiderato sul telecomando LC/RC.
- Il led si accenderà a luce fissa per 1 secondo, indicando l'avvenuta memorizzazione, per poi riprendere a lampeggiare per altri 5 sec. durante i quali si può memorizzare un altro radiocomando.
- Terminati i 5 sec. il led si spegne indicando la fine della procedura.
- Per aggiungere altri radiocomandi ripetere l'operazione dal punto 1.

8.3.1 MEMORIZZAZIONE REMOTA RADIOCOMANDI LC/RC


Con radiocomandi LC/RC si possono memorizzare altri radiocomandi in modo remoto, cioè senza intervenire direttamente sulla scheda, utilizzando un radiocomando precedentemente memorizzato.

- Procurarsi un radiocomando già memorizzato su uno dei 2 canali (OPEN A o OPEN B).
- Premere e tenere premuti i pulsanti P1 e P2 contemporaneamente fino a quando entrambi i led lampeggeranno lentamente per 5 sec.
- Entro 5 sec. premere il pulsante precedentemente memorizzato del radiocomando per attivare la fase di apprendimento sul canale selezionato.
- Il led sulla scheda corrispondente al canale in apprendimento lampeggia per 5 sec. entro i quali si deve trasmettere il codice di un altro radiocomando.
- Il led si accende a luce fissa per 2 sec., indicando l'avvenuta memorizzazione, per poi riprendere a lampeggiare per 5 sec. durante i quali si possono memorizzare altri radiocomandi ed infine spegnersi.

8.4 PROCEDURA DI CANCELLAZIONE DEI RADIOCOMANDI


Per cancellare **TUTTI** i codici dei radiocomandi inseriti è sufficiente premere il pulsante R1 (SW1) e R2 (SW2) per 10 sec.

- I 2 led DL16 e DL17 lampeggeranno velocemente per i successivi 10 sec.
- I 2 led si accenderanno a luce fissa per 2 sec. per poi spegnersi (cancellazione effettuata).
- Rilasciare entrambi i pulsanti.

 **Questa operazione NON è reversibile. Si cancelleranno tutti i codici dei radiocomandi memorizzati sia come OPEN A che come OPEN B.**

9 COLLEGAMENTO BATTERIE D'EMERGENZA (OPTIONAL)

Le batterie d'emergenza permettono di azionare l'automazione anche in assenza di alimentazione di rete.

 *Le batterie (al Piombo da 12 V - 4 Ah / 90 x 70 x 108 mm) sono normalmente caricate da un apposito carica batteria integrato sulla scheda ed entrano in funzione al mancare della tensione di rete.*

Le batterie di emergenza possono essere inserite direttamente all'interno del contenitore della scheda elettronica appoggiandole sopra ad uno specifico supporto.

1. Rimuovere il coperchio del contenitore mediante l'ausilio di un cacciavite.

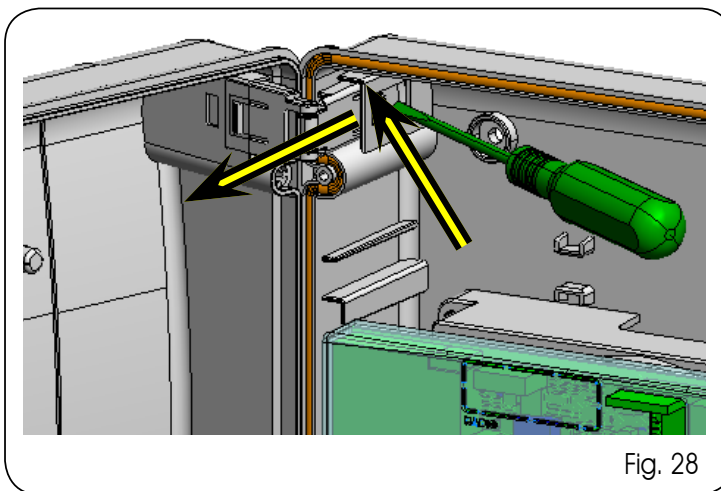


Fig. 28

2. Inserire il supporto come indicato in figura sottostante.

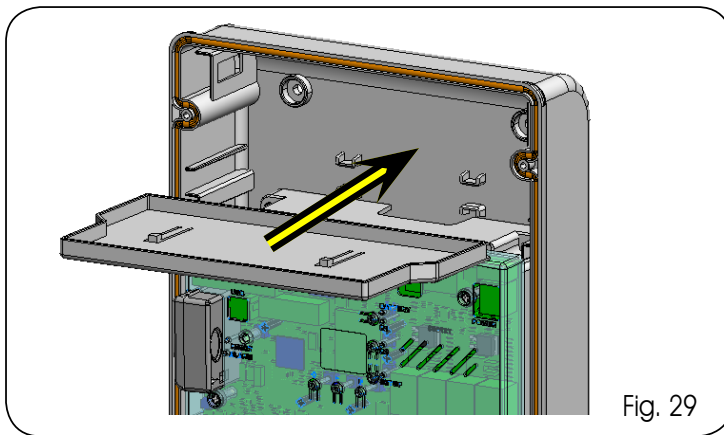


Fig. 29

3. Inserire le batterie come indicato in figura sottostante.

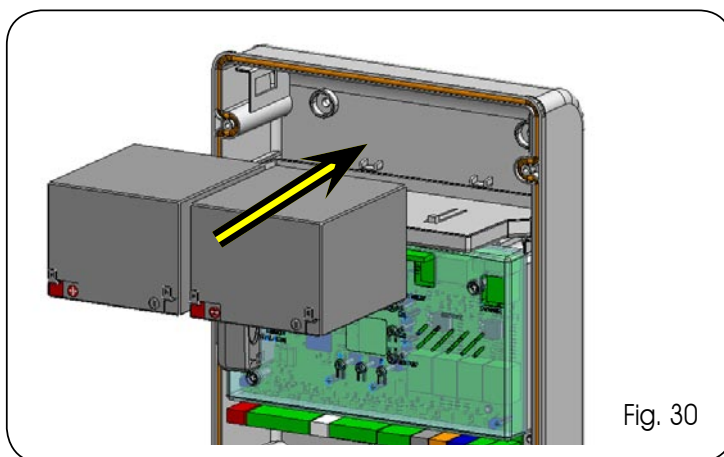



Fig. 30

4. Collegare i cavetti alle batterie, rispettando le polarità, e il connettore sulla scheda al morsetto J2 come indicato in figura sottostante.

 Collegare il connettore delle batterie solo dopo aver collegato quello dell'alimentazione primaria su J1.

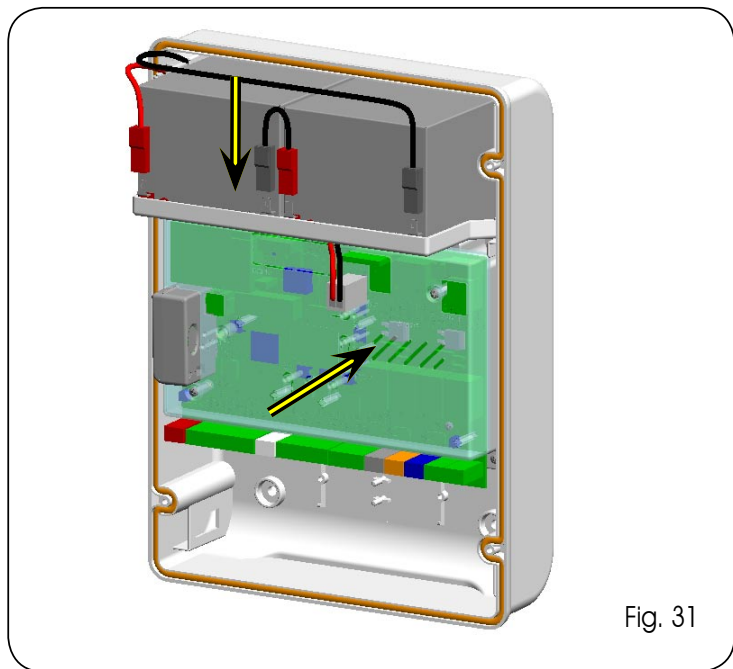


Fig. 31

5. Inserire nuovamente il coperchio nel contenitore.

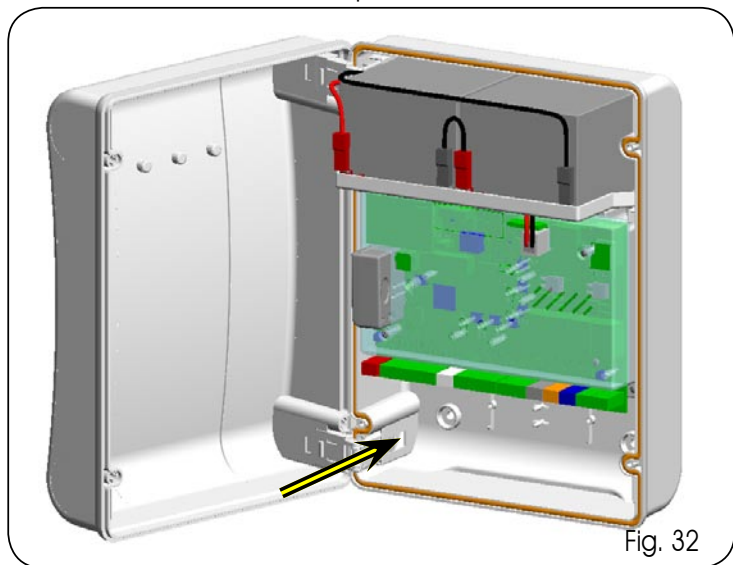





Fig. 32

 Quando si passa al funzionamento a batteria, l'automazione lavora normalmente fino al raggiungimento della minima carica di riserva (16Vdc- al di sotto di questa soglia la scheda entra in funzione "SLEEP" fino al ritorno della tensione di rete) In questa condizione è inibito il funzionamento della scheda. La funzione "SLEEP" viene visualizzata dalla scheda con un lampeggio ogni 4 secondi dei led di ingresso e lo spegnimento del display.

 Quando si passa al funzionamento a batteria il lampeggiante lampeggia più velocemente rispetto al funzionamento con alimentazione di rete primaria.

 Altre possibilità di programmazione della gestione batterie, sono possibili tramite programmazione con PC (vedi istruzioni dedicate).

Per verificare la corretta carica della batteria controllare il led relativo all'alimentazione secondaria DL15:

Tab. 5 - Led DL15 durante il funzionamento a rete primaria:

Led acceso	Batteria carica
Led lampeggiante	Batteria in ricarica. Il led continua a lampeggiare finché la batteria non si è ricaricata sufficientemente.
Led spento	Batteria scarica

Tab. 6 - Led DL15 durante il funzionamento a batteria:

Led acceso	Batteria carica
Led lampeggiante	Batteria in esaurimento
Led spento	Batteria scarica

10 MESSA IN FUNZIONE

10.1 VERIFICA DEI LEDS


Dopo aver eseguito tutti i collegamenti ed alimentato la scheda verificare con la tabella sottostante lo stato dei leds in relazione allo stato degli ingressi (in **neretto** la condizione di automazione chiusa a riposo).

Verificare lo stato dei leds di segnalazione come dalla tabella seguente

Notare che: **LED ACCESO** = contatto chiuso

LED SPENTO = contatto aperto

Tab. 7 - Funzionamento leds di segnalazione stato con configurazione

 Altre possibilità di programmazione della gestione batterie, sono possibili tramite programmazione con PC (vedi istruzioni dedicate).


LED	Descrizione	ACCESO (contatto chiuso)	SPENTO (contatto aperto)
DL1	IN1 - OPEN A	Comando attivo	Comando inattivo
DL2	IN2 - OPEN B	Comando attivo	Comando inattivo
DL3	IN3- STOP	Comando inattivo	Comando attivo
DL4	IN4 - FSW OP	Sicurezze disimpegnate	Sicurezze impegnate
DL5	IN5 - FSW CL	Sicurezze disimpegnate	Sicurezze impegnate
DL6	FCA1	Finecorsa apertura libero	Finecorsa apertura impegnato
DL7	FCC1	Finecorsa chiusura libero	Finecorsa chiusura impegnato
DL8	FCA2	Finecorsa apertura libero	Finecorsa apertura impegnato
DL9	FCC2	Finecorsa chiusura libero	Finecorsa chiusura impegnato
DL10	ENC1	Lampeggiante durante il funzionamento	
DL11	ENC2	Lampeggiante durante il funzionamento	


10.2 APPRENDIMENTO TEMPI - SETUP

Il tempo d'apertura e chiusura è determinato da una procedura di apprendimento tempi (SETUP).

 Questa procedura è la stessa per tutti i default selezionabili.


Collegando agli appositi ingressi gli encoder (J3 o J7), la scheda automaticamente riconosce la presenza di tali accessori.

 Alimentando la scheda se non è mai stato eseguito un SETUP, o se la scheda lo richiede, sul display lampeggia la sigla **50** assieme al led SETUP (DL18) ad indicare che è necessario eseguire il SETUP.

 Prima di eseguire la fase di set-up è necessario selezionare il tipo di motori utilizzati.

Per eseguire l'apprendimento tempi seguire i passaggi seguenti:

- 1. Portare le ante a metà della loro corsa (molto importante per la riuscita del SETUP).**
- Tener premuto il pulsante SETUP (SW3) finché il led SETUP (DL18) si spegne e l'anta 2 (se presente) inizia il movimento rallentato di chiusura fermandosi al raggiungimento della battuta meccanica. In questa fase sul display lampeggia **51** (setup: PRIMA CHIUSURA ANTA 2)
- L'anta 1 inizia il movimento rallentato di chiusura fermandosi al raggiungimento della battuta meccanica. In questa fase sul display lampeggia **52** (setup: PRIMA CHIUSURA ANTA 1)
- L'anta 1 inizia il movimento rallentato di apertura seguita dall'anta 2 (se presente) sempre in rallentamento. In questa fase sul display lampeggia **54** (setup: OPEN)
- Al raggiungimento della battuta meccanica di apertura entrambe le ante si fermano e l'anta 2 (se presente) riparte automaticamente in chiusura a velocità piena seguita dall'anta 1. In questa fase sul display lampeggia **55** (setup: FAST CLOSE).
- Al raggiungimento della battuta meccanica di chiusura entrambe le ante si fermano e l'anta 1 riparte automaticamente in apertura a velocità piena seguita dall'anta 2 (se presente). In questa fase sul display lampeggia **56** (setup: FAST OPEN).
- Se è stata selezionata una logica automatica la scheda conta la pausa impostata e fa chiudere automaticamente il cancello. Altrimenti dare un impulso di OPEN per far chiudere il cancello.

 Una volta avviata la procedura di SETUP se le ante al punto 2 e 3 aprono anziché chiudere occorre invertire i cavi di alimentazione dei motori.

11 PROVA DELL'AUTOMAZIONE


Al termine dell'installazione e programmazione, controllare il corretto funzionamento dell'impianto. Verificare soprattutto il corretto intervento dei dispositivi di sicurezza e verificare che l'impianto soddisfi le vigenti norme di sicurezza. Chiudere il coperchio nell'apposita sede con guarnizione. Serrare poi le quattro viti in dotazione per garantire il grado di protezione agli agenti esterni (Fig. 33).




Fig. 33

12 SEGNALE ALLARMI ED ERRORI

Nel caso si verifichino **allarmi** (condizioni non pregiudicanti il funzionamento del cancello) o **errori** (condizioni che bloccano il funzionamento del cancello) sul display è possibile vedere il numero relativo alla condizione in essere.

 Queste segnalazioni spariranno al ciclo successivo solo se verrà rimossa la causa scatenante.

12.1 ALLARMI


 Quando si verifica un ALLARME il led DL20 inizia a lampeggiare e premendo contemporaneamente i tasti + e - sul display verrà visualizzato il numero relativo all'anomalia in corso

In Tab. 8 sono indicati tutti gli allarmi visualizzabili a display.

Tab. 8 - Allarmi

20	Ostacolo su MOTORE 1
21	Ostacolo su MOTORE 2
22	Corrente MOTORE 1 limitata
23	Corrente MOTORE 2 limitata
24	Uscita LAMP in cortocircuito
25	Uscita LOCK in cortocircuito
30	Memoria codici radio XF piena
35	Funzione timer attiva
40	Richiesta assistenza
45	Funzionamento a batteria
50	Funzione HOLD CLOSE in corso (attiva da PC)

12.2 ERRORI

 Quando si verifica un ERRORE il led DL20 si accende a luce fissa e premendo contemporaneamente i tasti + e - sul display verrà visualizzato il numero relativo all'anomalia in corso

In Tab. 9 sono indicati tutti gli errori visualizzabili a display.

Tab. 9 - Errori

01	Scheda guasta
02	Protezione termica attiva (attendere ripristino)
03	Motore 1 guasto
04	Motore 2 guasto
08	Errore dispositivo BUS2EASY
10	Errore finecorsa motore 1
11	Errore finecorsa motore 2
15	Time-out esaurito
17	Encoder motore 1 guasto
18	Encoder motore 2 guasto
19	Dati memoria errati



Tab. 10/a

LOGICA "E"	IMPULSI						
STATO AUTOMAZIONE	OPEN A	OPEN B	CLOSE	STOP	FSW OP	FSW CL	FSW CL/OP
CHIUSO	apre le ante	apre l'anta svincolata	nessun effetto	nessun effetto (OPEN inibito)	nessun effetto (OPEN inibito)	nessun effetto	nessun effetto (OPEN inibito)
IN APERTURA	blocca il funzionamento (1)	blocca il funzionamento	richiude le ante immediatamente	blocca il funzionamento	inverte in chiusura immediatamente	nessun effetto	blocca e al disimpegno apre (OPEN blocca - memorizza CLOSE)
APERTO	richiude le ante immediatamente (1)	richiude le ante immediatamente	richiude le ante immediatamente	nessun effetto (OPEN/CLOSE inibiti)	nessun effetto	nessun effetto (CLOSE inibito)	nessun effetto (OPEN/CLOSE inibiti)
IN CHIUSURA	riapre le ante immediatamente	riapre le ante immediatamente	nessun effetto	blocca il funzionamento	nessun effetto	inverte in apertura (vedi prog. 2° liv.)	blocca e al disimpegno apre (OPEN blocca - memorizza CLOSE)
BLOCCATO	chiude le ante	chiude le ante	chiude le ante	nessun effetto (OPEN/CLOSE inibiti)	nessun effetto (OPEN inibito)	nessun effetto (CLOSE inibito)	nessun effetto (OPEN blocca - memorizza CLOSE)

Tab. 10/b

(1) se il ciclo è iniziato con OPEN-B (anta svincolata), entrambe le ante sono azionate in apertura

LOGICA "A"	IMPULSI						
STATO AUTOMAZIONE	OPEN A	OPEN B	CLOSE	STOP	FSW OP	FSW CL	FSW CL/OP
CHIUSO	apre e richiude dopo il tempo pausa	apre l'anta svincolata e chiude dopo il tempo pausa	nessun effetto	nessun effetto (OPEN inibito)	nessun effetto (OPEN inibito)	nessun effetto	nessun effetto (OPEN inibito)
IN APERTURA	nessun effetto (1)	nessun effetto	richiude le ante immediatamente	blocca il funzionamento	inverte in chiusura	nessun effetto	blocca e al disimpegno apre (memorizza CLOSE)
APERTO IN PAUSA	ricarica il tempo pausa (1)	ricarica il tempo pausa dell'anta svincolata	richiude le ante immediatamente	blocca il funzionamento	nessun effetto	ricarica il tempo pausa (CLOSE inibito)	ricarica il tempo pausa (CLOSE inibito)
IN CHIUSURA	riapre le ante immediatamente	riapre le ante immediatamente	nessun effetto	blocca il funzionamento	nessun effetto	inverte in apertura (vedi prog. 2° liv.)	blocca e al disimpegno apre (memorizza CLOSE)
BLOCCATO	chiude le ante	chiude le ante	chiude le ante	nessun effetto (OPEN/CLOSE inibiti)	nessun effetto (OPEN inibito)	nessun effetto (CLOSE inibito)	nessun effetto (OPEN/CLOSE inibiti)

Tab. 10/c

(1) se il ciclo è iniziato con OPEN-B (anta svincolata), entrambe le ante sono azionate in apertura

LOGICA "A1"	IMPULSI						
STATO AUTOMAZIONE	OPEN A	OPEN B	CLOSE	STOP	FSW OP	FSW CL	FSW CL/OP
CHIUSO	apre e richiude dopo il tempo pausa	apre il cancello parzialmente e chiude dopo il tempo pausa B	nessun effetto	nessun effetto (OPEN inibito)	nessun effetto (OPEN inibito)	nessun effetto	nessun effetto (OPEN inibito)
IN APERTURA	nessun effetto (1)	nessun effetto	richiude il cancello	blocca il funzionamento	vedi prog. 2° liv.	continua ad aprire e richiude subito	blocca e al disimpegno apre poi chiude immediatamente
APERTO IN PAUSA	ricarica il tempo pausa (1)	ricarica il tempo pausa B	richiude il cancello	blocca il funzionamento	nessun effetto	blocca e al disimpegno chiude subito	scaduta la pausa al disimpegno chiude
IN CHIUSURA	riapre il cancello	riapre il cancello	nessun effetto	blocca il funzionamento	nessun effetto	inverte in apertura (vedi prog. 2° liv.)	blocca e al disimpegno apre e dopo la pausa richiude
BLOCCATO	chiude il cancello	chiude il cancello	chiude il cancello	nessun effetto (OPEN/CLOSE inibiti)	nessun effetto (OPEN inibito)	nessun effetto (CLOSE inibito)	nessun effetto (OPEN/CLOSE inibiti)

Tab. 10/d

(1) During the partial opening cycle an OPEN A pulse causes total opening

LOGICA "EP"	IMPULSI						
STATO AUTOMAZIONE	OPEN A	OPEN B	CLOSE	STOP	FSW OP	FSW CL	FSW CL/OP
CHIUSO	apre le ante	apre l'anta svincolata	nessun effetto	nessun effetto (OPEN inibito)	nessun effetto (OPEN inibito)	nessun effetto	nessun effetto (OPEN inibito)
IN APERTURA	blocca il funzionamento (1)	blocca il funzionamento	richiude le ante immediatamente	blocca il funzionamento	inverte in chiusura immediatamente	nessun effetto	blocca e al disimpegno apre (OPEN blocca - memorizza CLOSE)
APERTO	richiude le ante immediatamente (1)	richiude le ante immediatamente	richiude le ante immediatamente	nessun effetto (OPEN/CLOSE inibiti)	nessun effetto	nessun effetto (CLOSE inibito)	nessun effetto (OPEN/CLOSE inibiti)
IN CHIUSURA	blocca il funzionamento	blocca il funzionamento	nessun effetto	blocca il funzionamento	nessun effetto	inverte in apertura (vedi prog. 2° liv.)	blocca e al disimpegno apre (OPEN blocca - memorizza CLOSE)
BLOCCATO	riprende il moto in senso inverso. Dopo STOP chiude sempre	riprende il moto in senso inverso. Dopo STOP chiude sempre	chiude le ante	nessun effetto (OPEN/CLOSE inibiti)	nessun effetto (OPEN inibito)	nessun effetto (CLOSE inibito)	nessun effetto (OPEN blocca - memorizza CLOSE)

(1) se il ciclo è iniziato con OPEN-B (anta svincolata), entrambe le ante sono azionate in apertura

Tab. 10/e

LOGICA "SA"	IMPULSI						
STATO AUTOMAZIONE	OPEN A	OPEN B	CLOSE	STOP	FSW OP	FSW CL	FSW CL/OP
CHIUSO	apre e richiude dopo il tempo pausa	apre l'anta svincolata e chiude dopo il tempo pausa	nessun effetto	nessun effetto (OPEN inibito)	nessun effetto (OPEN inibito)	nessun effetto	nessun effetto (OPEN inibito)
IN APERTURA	nessun effetto (1)	nessun effetto	richiude le ante immediatamente	blocca il funzionamento	inverte in chiusura	nessun effetto	blocca e al disimpegno apre (memorizza CLOSE)
APERTO IN PAUSA	richiude le ante immediatamente (1)	richiude le ante immediatamente	richiude le ante immediatamente	blocca il funzionamento	nessun effetto	ricarica il tempo pausa (CLOSE inibito)	ricarica il tempo pausa (CLOSE inibito)
IN CHIUSURA	riapre le ante immediatamente	riapre le ante immediatamente	nessun effetto	blocca il funzionamento	nessun effetto	inverte in apertura (vedi prog. 2° liv.)	blocca e al disimpegno apre (memorizza CLOSE)
BLOCCATO	chiude le ante	chiude le ante	chiude le ante	nessun effetto (OPEN/CLOSE inibiti)	nessun effetto (OPEN inibito)	nessun effetto (CLOSE inibito)	nessun effetto (OPEN/CLOSE inibiti)

(1) se il ciclo è iniziato con OPEN-B (anta svincolata), entrambe le ante sono azionate in apertura

Tab. 10/f

LOGICA "AP"	IMPULSI						
STATO AUTOMAZIONE	OPEN A	OPEN B	CLOSE	STOP	FSW OP	FSW CL	FSW CL/OP
CHIUSO	apre e richiude dopo il tempo pausa	apre l'anta svincolata e chiude dopo il tempo pausa	nessun effetto	nessun effetto (OPEN inibito)	nessun effetto (OPEN inibito)	nessun effetto	nessun effetto (OPEN inibito)
IN APERTURA	blocca il funzionamento (1)	blocca il funzionamento	richiude le ante immediatamente	blocca il funzionamento	inverte in chiusura (memorizza OPEN)	nessun effetto	blocca e al disimpegno apre (OPEN blocca - memorizza CLOSE)
APERTO IN PAUSA	blocca il funzionamento (1)	blocca il funzionamento	richiude le ante immediatamente	blocca il funzionamento	nessun effetto	ricarica il tempo pausa (CLOSE inibito)	ricarica il tempo pausa (CLOSE inibito)
IN CHIUSURA	riapre le ante immediatamente	riapre le ante immediatamente	nessun effetto	blocca il funzionamento	nessun effetto	inverte in apertura (vedi prog. 2° liv.)	blocca e al disimpegno apre (OPEN blocca - memorizza CLOSE)
BLOCCATO	chiude le ante	chiude le ante	chiude le ante	nessun effetto (OPEN/CLOSE inibiti)	nessun effetto (OPEN inibito)	nessun effetto (CLOSE inibito)	nessun effetto (OPEN/CLOSE inibiti)

(1) se il ciclo è iniziato con OPEN-B (anta svincolata), entrambe le ante sono azionate in apertura

Tab. 10/g

LOGICA "S"	IMPULSI						
STATO AUTOMAZIONE	OPEN A	OPEN B	CLOSE	STOP	FSW OP	FSW CL	FSW CL/OP
CHIUSO	apre e richiude dopo il tempo pausa	apre l'anta svincolata e chiude dopo il tempo pausa	nessun effetto	nessun effetto (OPEN inibito)	nessun effetto (OPEN inibito)	nessun effetto	nessun effetto (OPEN inibito)
IN APERTURA	inverte in chiusura	inverte in chiusura	richiude le ante immediatamente	blocca il funzionamento	inverte in chiusura	continua ad aprire e richiude subito	blocca e al disimpegno apre (memorizza CLOSE)
APERTO IN PAUSA	richiude le ante immediatamente (1)	richiude le ante immediatamente	richiude le ante immediatamente	blocca il funzionamento	nessun effetto	blocca e al disimpegno chiude	blocca e al disimpegno chiude
IN CHIUSURA	riapre le ante immediatamente	riapre le ante immediatamente	nessun effetto	blocca il funzionamento	nessun effetto	inverte in apertura (vedi prog. 2° liv.) e al termine chiude subito	blocca e al disimpegno apre e al termine chiude subito
BLOCCATO	chiude le ante	chiude le ante	chiude le ante	nessun effetto (OPEN/CLOSE inibiti)	nessun effetto (OPEN inibito)	nessun effetto (CLOSE inibito)	nessun effetto (OPEN/CLOSE inibiti)

(1) se il ciclo è iniziato con OPEN-B (anta svincolata), entrambe le ante sono azionate in apertura

Tab. 10/h

LOGICA "SP"	IMPULSI						
STATO AUTOMAZIONE	OPEN A	OPEN B	CLOSE	STOP	FSW OP	FSW CL	FSW CL/OP
CHIUSO	apre e richiude dopo il tempo pausa	apre l'anta svincolata e chiude dopo il tempo pausa	nessun effetto	nessun effetto (OPEN inibito)	nessun effetto (OPEN inibito)	nessun effetto	nessun effetto (OPEN inibito)
IN APERTURA	blocca il funzionamento (1)	blocca il funzionamento	richiude le ante immediatamente	blocca il funzionamento	inverte in chiusura	continua ad aprire e richiude subito	blocca e al disimpegno apre e al termine chiude subito (OPEN blocca - memorizza CLOSE)
APERTO IN PAUSA	richiude le ante immediatamente (1)	richiude le ante immediatamente	richiude le ante immediatamente	blocca il funzionamento	nessun effetto	blocca e al disimpegno chiude	blocca e al disimpegno chiude
IN CHIUSURA	blocca il funzionamento	blocca il funzionamento	nessun effetto	blocca il funzionamento	nessun effetto	inverte in apertura (vedi prog. 2° liv.)	blocca e al disimpegno apre (memorizza CLOSE)
BLOCCATO	riprende il moto in senso inverso. Dopo STOP chiude sempre	riprende il moto in senso inverso. Dopo STOP chiude sempre	richiude le ante immediatamente	nessun effetto (OPEN/CLOSE inibiti)	nessun effetto (OPEN inibito)	nessun effetto (CLOSE inibito)	nessun effetto (OPEN/CLOSE inibiti)

Tab. 10/i

LOGICA "B"	IMPULSI						
STATO AUTOMAZIONE	OPEN A	OPEN B	CLOSE	STOP	FSW OP	FSW CL	FSW CL/OP
CHIUSO	apre le ante	nessun effetto	nessun effetto	nessun effetto (OPEN inibito)	nessun effetto (OPEN inibito)	nessun effetto	nessun effetto (OPEN inibito)
IN APERTURA	nessun effetto	chiude le ante	chiude le ante	blocca il funzionamento	inverte in chiusura	nessun effetto	blocca e al disimpegno chiude (memorizza OPEN/CLOSE)
APERTO	nessun effetto	chiude le ante	chiude le ante	nessun effetto (OPEN/CLOSE inibiti)	nessun effetto	nessun effetto (CLOSE inibito)	nessun effetto (OPEN/CLOSE inibiti)
IN CHIUSURA	apre le ante	nessun effetto	nessun effetto	blocca il funzionamento	nessun effetto	inverte in apertura (vedi prog. 2° liv.)	blocca e al disimpegno apre (memorizza OPEN/CLOSE)
BLOCCATO	apre le ante	chiude le ante	chiude le ante	nessun effetto (OPEN/CLOSE inibiti)	nessun effetto (OPEN inibito)	nessun effetto (CLOSE inibito)	nessun effetto (OPEN/CLOSE inibiti)

Tab. 10/i (1) se il ciclo è iniziato con OPEN-B (anta svincolata), entrambe le ante sono azionate in apertura

LOGICA "bC"	IMPULSI IN APERTURA / COMANDI MANTENUTI IN CHIUSURA			IMPULSI			
STATO AUTOMAZIONE	OPEN A	OPEN B	CLOSE	STOP	FSW OP	FSW CL	FSW CL/OP
CHIUSO	apre le ante	nessun effetto	nessun effetto	nessun effetto (OPEN inibito)	nessun effetto (OPEN inibito)	nessun effetto	nessun effetto (OPEN inibito)
IN APERTURA	nessun effetto	chiude le ante	chiude le ante	blocca il funzionamento	inverte in chiusura	nessun effetto	blocca e al disimpegno chiude (memorizza OPEN/CLOSE)
APERTO	nessun effetto	chiude le ante	chiude le ante	nessun effetto (OPEN/CLOSE inibiti)	nessun effetto	nessun effetto (CLOSE inibito)	nessun effetto (OPEN/CLOSE inibiti)
IN CHIUSURA	apre le ante	nessun effetto	nessun effetto	blocca il funzionamento	nessun effetto	inverte in apertura (vedi prog. 2° liv.)	blocca e al disimpegno apre (memorizza OPEN/CLOSE)
BLOCCATO	apre le ante	chiude le ante	chiude le ante	nessun effetto (OPEN/CLOSE inibiti)	nessun effetto (OPEN inibito)	nessun effetto (CLOSE inibito)	nessun effetto (OPEN/CLOSE inibiti)

Tab. 10/m (1) se il ciclo è iniziato con OPEN-B (anta svincolata), entrambe le ante sono azionate in apertura

LOGICA "C"	COMANDI MANTENUTI			IMPULSI			
STATO AUTOMAZIONE	OPEN A	OPEN B	CLOSE	STOP	FSW OP	FSW CL	FSW CL/OP
CHIUSO	apre le ante	nessun effetto	nessun effetto	nessun effetto (OPEN inibito)	nessun effetto (OPEN inibito)	nessun effetto	nessun effetto (OPEN inibito)
IN APERTURA	nessun effetto	chiude le ante	chiude le ante	blocca il funzionamento	inverte in chiusura	nessun effetto	blocca e al disimpegno chiude (memorizza OPEN/CLOSE)
APERTO	nessun effetto	chiude le ante	chiude le ante	nessun effetto (OPEN/CLOSE inibiti)	nessun effetto	nessun effetto (CLOSE inibito)	nessun effetto (OPEN/CLOSE inibiti)
IN CHIUSURA	apre le ante	nessun effetto	nessun effetto	blocca il funzionamento	nessun effetto	inverte in apertura (vedi prog. 2° liv.)	blocca e al disimpegno apre (memorizza OPEN/CLOSE)
BLOCCATO	apre le ante	chiude le ante	chiude le ante	nessun effetto (OPEN/CLOSE inibiti)	nessun effetto (OPEN inibito)	nessun effetto (CLOSE inibito)	nessun effetto (OPEN/CLOSE inibiti)

Tab. 10/n (1) se il ciclo è iniziato con OPEN-B (anta svincolata), entrambe le ante sono azionate in apertura

LOGICA "A1" (2)	IMPULSI						
STATO AUTOMAZIONE	OPEN A	OPEN B	CLOSE	STOP	FSW OP	FSW CL	FSW CL/OP
CHIUSO	apre e richiude dopo il tempo pausa	apre l'anta svincolata e chiude dopo il tempo pausa	nessun effetto	nessun effetto (OPEN inibito)	nessun effetto (OPEN inibito)	nessun effetto	nessun effetto (OPEN inibito)
IN APERTURA	nessun effetto (1)	nessun effetto	richiude le ante immediatamente	blocca il funzionamento	inverte in chiusura	nessun effetto	blocca e al disimpegno apre (memorizza CLOSE)
APERTO IN PAUSA	ricarica il tempo pausa (1)	ricarica il tempo pausa	richiude le ante immediatamente	blocca il funzionamento	nessun effetto	ricarica il tempo pausa (CLOSE inibito)	ricarica il tempo pausa (CLOSE inibito)
IN CHIUSURA	riapre le ante immediatamente	riapre le ante immediatamente	nessun effetto	blocca il funzionamento	nessun effetto	inverte in apertura (vedi prog. 2° liv.)	blocca e al disimpegno apre (memorizza CLOSE)
BLOCCATO	chiude le ante	chiude le ante	chiude le ante	nessun effetto (OPEN/CLOSE inibiti)	nessun effetto (OPEN inibito)	nessun effetto (CLOSE inibito)	nessun effetto (OPEN/CLOSE inibiti)

(2) All'accensione la scheda verifica gli ingressi e se un comando di OPEN A o B è attivo apre l'anta o le ante, altrimenti chiude.

Le descrizioni e le illustrazioni del presente manuale non sono impegnative. La FAAC si riserva il diritto, lasciando inalterate le caratteristiche essenziali dell'apparecchiatura, di apportare in qualunque momento e senza impegnarsi ad aggiornare la presente pubblicazione, le modifiche che essa ritiene convenienti per miglioramenti tecnici o per qualsiasi altra esigenza di carattere costruttivo o commerciale.

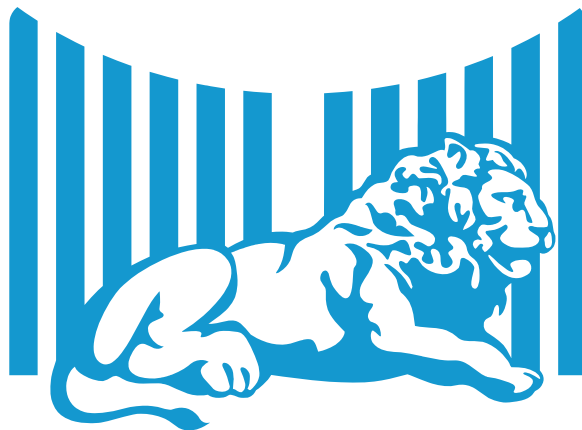
The descriptions and illustrations contained in the present manual are not binding. FAAC reserves the right, whilst leaving the main features of the equipments unaltered, to undertake any modifications it holds necessary for either technical or commercial reasons, at any time and without revising the present publication.

Les descriptions et les illustrations du présent manuel sont fournies à titre indicatif. FAAC se réserve le droit d'apporter à tout moment les modifications qu'elle jugera utiles sur ce produit tout en conservant les caractéristiques essentielles, sans devoir pour autant mettre à jour cette publication.

Die Beschreibungen und Abbildungen in vorliegendem Handbuch sind unverbindlich. FAAC behält sich das Recht vor, ohne die wesentlichen Eigenschaften dieses Gerätes zu verändern und ohne Verbindlichkeiten in Bezug auf die Neufassung der vorliegenden Anleitungen, technisch bzw. konstruktiv/kommerziell bedingte Verbesserungen vorzunehmen.

Las descripciones y las ilustraciones de este manual no comportan compromiso alguno. FAAC se reserva el derecho, dejando inmutadas las características esenciales de los aparatos, de aportar, en cualquier momento y sin comprometerse a poner al día la presente publicación, todas las modificaciones que considere oportunas para el perfeccionamiento técnico o para cualquier otro tipo de exigencia de carácter constructivo o comercial.

De beschrijvingen in deze handleiding zijn niet bindend. FAAC behoudt zich het recht voor op elk willekeurig moment de veranderingen aan te brengen die het bedrijf nuttig acht met het oog op technische verbeteringen of alle mogelijke andere productie- of commerciële eisen, waarbij de fundamentele eigenschappen van de apparaat gehandhaafd blijven, zonder zich daardoor te verplichten deze publicatie bij te werken.



FAAC

FAAC S.p.A.

Via Calari, 10
40069 Zola Predosa (BO) - ITALIA
Tel. 0039.051.61724 - Fax. 0039.051.758518
www.faac.it
www.faacgroup.com