

Seguici sarai Visitato da 30.000 Utenti

www.beltel.it/ads/facebook-group



catalistino

2022 marzo



antenne
amplificatori
satellite
accessori
fibra ottica
materiali per installazione SAT e TV



Il produttore / distributore

Emme Esse S.p.A.
Via Moretto, 46
25025 – Manerbio (BS)
Italy

Dichiara che

I prodotti mostrati in questo catalogo, che ricadono nel campo di applicazione, sono conformi alle direttive europee 2014/53/UE, 2011/65/UE ed ai rispettivi decreti di attuazione.

I prezzi sono da intendersi al netto di IVA.

Descrizioni e fotografie pubblicate sul Catalistino sono indicative e possono essere soggette a modifiche.

E' vietata la riproduzione anche parziale di questo documento senza autorizzazione scritta.

Ci riserviamo di apportare eventuali variazioni di prezzo senza preavviso.



UNI EN ISO 9001:2022 n.2878/6



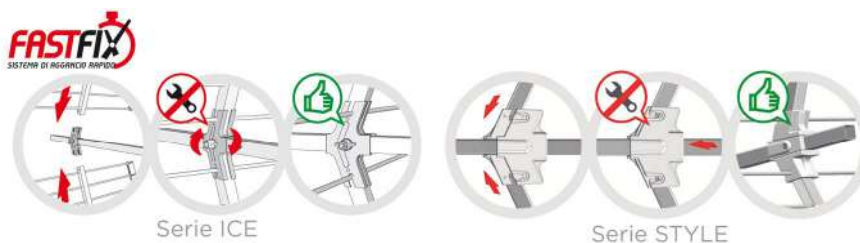
Antenne

Ampia gamma di antenne **LTEfree** e **5GLTEfree** progettate per minimizzare le interferenze ed ottimizzare il guadagno in banda.

3 tipi di serie: ICE (trattamento antiossidante, plastiche bianche), SILVER (lega naturale di alluminio, plastiche nere), STYLE (verniciata, plastiche bianche).

Nuovo sistema brevettato ad aggancio rapido del riflettore **FASTFIX**.

PRODOTTO ITALIANO
fabbricato da
emme esse



Nuovo dipolo brevettato con tecnologia **MiP**, resistente e impermeabile.

Tecnologia MiP
Nuovo dipolo brevettato
Resistente e impermeabile



Il riferimento è alle pagine del catalogo generale 155

✓ Nuovo Prodotto



Antenne premontate FM e DAB

Pag. 13



215

213

Serie ICE - Trattamento antiossidante e plastiche bianche					
Canali	Codice	Euro €	Descrizione	Conf.	Pag.
DAB	174DE	24,00	Elementi 1 - dipolo ripiegato omnidirezionale - 174...230 MHz	10	-
FM	213	36,00	Elementi 1 - dipolo ripiegato omnidirezionale	10	-
FM	215	33,00	Elementi 1 - dipolo ripiegato con curvatura a "C"	5	-
FM	216	33,00	Elementi 1 - dipolo ripiegato con curvatura a "S"	5	-
FM	217	33,00	Elementi 1 - dipolo ripiegato	5	-
FM	218	38,00	Elementi 2	10	-
FM	220	55,00	Elementi 4	10	-



Antenne V-Line VHF Banda III Monocanale

Modello V-Line

Pag. 14



6K5

Serie ICE - Trattamento antiossidante e plastiche bianche					
Canali	Codice	Euro €	Descrizione	Conf.	Pag.
E6	4K6	37,00	Elementi 4	10	-
E5	6K5	50,00	Elementi 6	10	-
E9	6K9	49,00	Elementi 6	10	-

* Disponibili su richiesta altri canali (Quantità minima 20 pezzi).


Serie ICE - Trattamento antiossidante e plastiche bianche

Canali	Codice	Euro €	Descrizione	Conf.	Pag.
5 - 12	4B3	33,00	Elementi 4	10	-
5 - 12	6B3	41,00	Elementi 6	10	-
5 - 12	10B3	60,00	Elementi 10	10	-
5 - 12	7RB3	50,00	Elementi 7 - Riflettori 2	10	-
5 - 12	10RB3	65,00	Elementi 10 - Riflettori 2	10	-



6B3


Serie SILVER - Lega naturale di alluminio e plastiche nere

Canali	Codice	Euro €	Descrizione	Conf.	Pag.
5 - 12	4W3D	32,00	Elementi 4	10	-
5 - 12	6W3D	40,00	Elementi 6	10	-



6W3D


Serie STYLE - Completamente verniciata, plastiche bianche, FAST FIX in plastica rinforzata

Canali	Codice	Euro €	Descrizione	Conf.	Pag.
5 - 12	4V3	35,00	Elementi 4 - Verniciata in bianco - Basso impatto visivo	10	-
5 - 12	6V3	44,00	Elementi 6 - Verniciata in bianco - Basso impatto visivo	10	-



6V3


Serie ICE - Trattamento antiossidante e plastiche bianche

Canali	Codice	Euro €	Descrizione	Conf.	Pag.
5 - 12	4F3	32,00	Elementi 4 - Con elementi sovrastampati	10	- ✓
5 - 12	6F3	40,00	Elementi 6 - Con elementi sovrastampati - versione compatta	10	- ✓
5 - 12	6LF3	41,00	Elementi 6 - Con elementi sovrastampati	10	- ✓



4F3


Serie ICE - Trattamento antiossidante e plastiche bianche

Canali	Codice	Euro €	Descrizione	Conf.	Pag.
21 - 24	13K21	45,00	Elementi 13 - Riflettori alluminio 4	5	-
25 - 28	13K25	44,00	Elementi 13 - Riflettori alluminio 4	5	-
29 - 32	13K29	43,00	Elementi 13 - Riflettori alluminio 4	5	-
33 - 37	13K33	43,00	Elementi 13 - Riflettori alluminio 4	5	-



13K21

Antenne UHF a larga banda Yagi Modello Yagi

Pag. 19

5GLTEfree™



Serie ICE - Trattamento antiossidante e plastiche bianche					
Canali	Codice	Euro €	Descrizione	Conf.	Pag.
21 - 37	13B4	35,00	Elementi 13 - Riflettori alluminio 4	10	-
21 - 60	13B45L	33,00	Elementi 12 - Riflettori alluminio 4	10	-
21 - 48	11B45G	33,00	Elementi 10 - Riflettori alluminio 4	LTEfree 5G	10 - ✓
38 - 60	13B5L	32,00	Elementi 12 - Riflettori alluminio 4	10	-
21 - 60	19B45L	37,00	Elementi 17 - Riflettori alluminio 8	10	-
21 - 48	16B45G	37,00	Elementi 16 - Riflettori alluminio 8	LTEfree 5G	10 - ✓
21 - 37	11RB4	40,00	Elementi 11 - Riflettori a rete 2	10	-
21 - 60	11RB45L	37,00	Elementi 10 - Riflettori a rete 2	10	-
21 - 48	11RB45G	38,00	Elementi 11 - Riflettori a rete 2	LTEfree 5G	10 - ✓
38 - 60	11RB5L	37,00	Elementi 10 - Riflettori a rete 2	10	-
21 - 60	13RB45L	39,00	Elementi 12 - Riflettori a rete 2	10	-



13B45L

SILVER

Serie SILVER - Lega naturale di alluminio e plastiche nere					
Canali	Codice	Euro €	Descrizione	Conf.	Pag.
21 - 60	13W45L	32,00	Elementi 12 - Riflettori alluminio 4	10	-
21 - 60	13RW45L	37,00	Elementi 12 - Riflettori a rete 2	10	-
21 - 48	11RW45G	35,00	Elementi 11 - Riflettori a rete 2	LTEfree 5G	10 - ✓



13W45L

Excel

Antenne UHF a larga banda Excel Modello Excel

Pag. 20

5GLTEfree™



Serie ICE - Trattamento antiossidante e plastiche bianche					
Canali	Codice	Euro €	Descrizione	Conf.	Pag.
21 - 37	16B4	39,00	Elementi 16 - Riflettori alluminio 6	10	-
21 - 60	16B45L	37,00	Elementi 15 - Riflettori alluminio 6	10	-
21 - 48	14B45G	37,00	Elementi 14 - Riflettori alluminio 6	LTEfree 5G	10 - ✓
38 - 60	16B5L	37,00	Elementi 15 - Riflettori alluminio 6	10	-
21 - 40	21B40	48,00	Elementi 21 - Riflettori alluminio 10	10	-
21 - 37	26B4	66,00	Elementi 30 - Riflettori alluminio 10	5	-



21B40

5GLTEfree™

Style

Serie STYLE - Completamente verniciata, plastiche bianche, FAST FIX in plastica rinforzata Basso impatto visivo					
Canali	Codice	Euro €	Descrizione	Conf.	Pag.
21 - 37	16V4	43,00	Elementi 16 - Riflettori alluminio 6	10	-
21 - 40	21V40	53,00	Elementi 21 - Riflettori alluminio 10	10	-
21 - 60	16V45L	41,00	Elementi 15 - Riflettori alluminio 6	10	-
21 - 48	14V45G	41,00	Elementi 14 - Riflettori alluminio 6	LTEfree 5G	10 - ✓



21V40

Antenne UHF a larga banda Serie 14 Modello yagi Serie 14

Pag. 21

5GLTEfree™

SILVER

Serie SILVER - Lega naturale di alluminio e plastiche nere					
Canali	Codice	Euro €	Descrizione	Conf.	Pag.
21 - 60	45WDL	27,00	Elementi 13 - Riflettori alluminio 4 - Tubo quadro 14 x 14 mm	12	-
21 - 48	45WDG	26,00	Elementi 12 - Riflettori alluminio 4 - Tubo quadro 14 x 14 mm	LTEfree 5G	12 - ✓



45WDL



Antenne UHF a larga banda X-Line Modello X Line

Pag. 22

5GLTEfree

SILVER



40XWL

Serie SILVER - Lega naturale di alluminio e plastiche nere					
Canali	Codice	Euro €	Descrizione	Conf.	Pag.
21 - 60	20XWL	36,00	Elementi 21 - Riflettori rete 2	10	-
21 - 48	20XWG	36,00	Elementi 17 - Riflettori rete 2	LTEfree 5G	10 - ✓
21 - 60	40XWL	49,00	Elementi 41 - Riflettori rete 2	5	-
21 - 48	40XWG	47,00	Elementi 29 - Riflettori rete 2	LTEfree 5G	5 - ✓
21 - 60	92XWL	89,00	Elementi 93 - Riflettori rete 2	1	-

ONDA

Antenne UHF a larga banda Onda Modello Onda

Pag. 23

5GLTEfree

SILVER



52WUL

Serie SILVER - Lega naturale di alluminio e plastiche nere					
Elementi in filo d'alluminio a "X"					
Canali	Codice	Euro €	Descrizione	Conf.	Pag.
21 - 48	25WUG	40,00	Elementi 25 - Riflettori alluminio 10 - Confezione in polietilene	LTEfree 5G	5 - ✓
21 - 60	32WUL	45,00	Elementi 33 - Riflettori alluminio 10	5	-
21 - 48	33WUG	45,00	Elementi 33 - Riflettori alluminio 10 - Confezione in polietilene	LTEfree 5G	5 - ✓
21 - 60	52WUL	58,00	Elementi 49 - Riflettori alluminio 10	5	-
21 - 48	41WUG	54,00	Elementi 41 - Riflettori alluminio 10 - Confezione in polietilene	LTEfree 5G	5 - ✓
21 - 60	76WUL	85,00	Elementi 77 - Riflettori alluminio 14	1	-

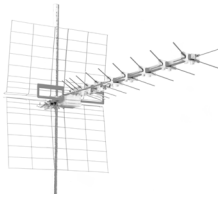
LXline

Antenne UHF a larga banda LX-Line Modello LX Line

Pag. 24

5GLTEfree

ice



44LX45L

Serie ICE - Trattamento antiossidante e plastiche bianche					
Canali	Codice	Euro €	Descrizione	Conf.	Pag.
21 - 60	24LX45L	44,00	Elementi 21 - Riflettori rete 2	5	-
21 - 48	24LX45G	44,00	Elementi 21 - Riflettori rete 2	LTEfree 5G	5 - ✓
21 - 37	44LX4	62,00	Elementi 33 - Riflettori rete 2	5	-
21 - 40	44LX40	62,00	Elementi 33 - Riflettori rete 2	5	-
21 - 60	44LX45L	58,00	Elementi 41 - Riflettori rete 2	5	-
21 - 48	44LX45G	58,00	Elementi 33 - Riflettori rete 2	LTEfree 5G	5 - ✓
21 - 48	92LX45G	108,00	Elementi 93 - Riflettori rete 2 - con supporto ausiliario	LTEfree 5G	1 - ✓

superG

Antenne UHF a larga banda Super G Modello Super G

Pag. 25

5GLTEfree

SILVER



4521SGL

Serie SILVER - Lega naturale di alluminio e plastiche nere					
doppi elementi in tubetto ø 8 mm con isolamento					
Canali	Codice	Euro €	Descrizione	Conf.	Pag.
21 - 60	45SGL	52,00	Elementi 29 - Riflettori alluminio 10 - Confezione in polietilene	5	-
21 - 48	45S5G	51,00	Elementi 25 - Riflettori alluminio 10 - Confezione in polietilene	LTEfree 5G	5 - ✓
21 - 60	4521SGL	41,00	Elementi 21 - Riflettori alluminio 10 - Confezione in polietilene	5	-
21 - 48	4521S5G	40,00	Elementi 19 - Riflettori alluminio 10 - Confezione in polietilene	LTEfree 5G	5 - ✓

5GLTEfree



Serie ICE - Trattamento antiossidante e plastiche bianche

Canali	Codice	Euro €	Descrizione	Conf.	Pag.
21 - 37	4TLBS	70,00	Elementi 33 - Riflettori alluminio 14 - Conf. in polietilene	5	-
21 - 60	45BL	74,00	Elementi 41 - Riflettori alluminio 14 - Conf. singola in cartone	5	-
21 - 60	45BSL	72,00	Elementi 41 - Riflettori alluminio 14 - Conf. in polietilene	5	-
21 - 48	45B5G	70,00	Elementi 35 - Riflettori alluminio 14 - Conf. singola in cartone	LTEfree 5G	5 -
21 - 48	45BS5G	68,00	Elementi 35 - Riflettori alluminio 14 - Conf. in polietilene	LTEfree 5G	5 -
21 - 60	45KBL	70,00	Elementi 37 - Riflettori alluminio 14 - Conf. singola in cartone	5	-
21 - 60	45KBSL	68,00	Elementi 37 - Riflettori alluminio 14 - Conf. in polietilene	5	-
21 - 48	45KBS5G	64,00	Elementi 31 - Riflettori alluminio 14 - Conf. in polietilene	LTEfree 5G	5 -
21 - 60	45MBL	65,00	Elementi 33 - Riflettori alluminio 10 - Conf. singola in cartone	5	-
21 - 60	45MBSL	63,00	Elementi 33 - Riflettori alluminio 10 - Conf. in polietilene	5	-
21 - 48	45MBS5G	60,00	Elementi 27 - Riflettori alluminio 10 - Conf. in polietilene	LTEfree 5G	5 -

45BL

5GLTEfree

SILVER

Serie SILVER - Lega naturale di alluminio e plastiche nere

Canali	Codice	Euro €	Descrizione	Conf.	Pag.
21 - 60	45WSL	68,00	Elementi 41 - Riflettori alluminio 14 - Confezione in polietilene	5	-
21 - 60	45KWSL	64,00	Elementi 37 - Riflettori alluminio 14 - Confezione in polietilene	5	-
21 - 60	45MWSL	60,00	Elementi 33 - Riflettori alluminio 10 - Confezione in polietilene	5	-
21 - 48	45WS5G	64,00	Elementi 35 - Riflettori alluminio 14 - Confezione in polietilene	LTEfree 5G	5 - ✓
21 - 48	45KWS5G	60,00	Elementi 31 - Riflettori alluminio 14 - Confezione in polietilene	LTEfree 5G	5 - ✓
21 - 48	45MWS5G	56,00	Elementi 27 - Riflettori alluminio 10 - Confezione in polietilene	LTEfree 5G	5 - ✓

45WSL

5GLTEfree

Style

Serie STYLE - Completamente verniciata, plastiche bianche, FAST FIX in plastica rinforzata

Basso impatto visivo

Canali	Codice	Euro €	Descrizione	Conf.	Pag.
21 - 60	45VL	81,00	Elementi 41 - Riflettori alluminio 14 - Conf. singola in cartone	5	-
21 - 60	45VSL	79,00	Elementi 41 - Riflettori alluminio 14 - Conf. in polietilene	5	-
21 - 37	4TLVS	78,00	Elementi 33 - Riflettori alluminio 14 - Conf. in polietilene	5	-
21 - 48	45V5G	77,00	Elementi 35 - Riflettori alluminio 14 - Conf. singola in cartone	LTEfree 5G	5 - ✓
21 - 48	45VS5G	75,00	Elementi 35 - Riflettori alluminio 14 - Conf. in polietilene	LTEfree 5G	5 - ✓
21 - 48	45KVS5G	71,00	Elementi 31 - Riflettori alluminio 14 - Conf. in polietilene	LTEfree 5G	5 - ✓

45VL

arko

Antenne UHF a larga banda Arko

Modello Arko - Nuovo design con riflettore curvo

Pag. 28

5GLTEfree



Serie ICE - Trattamento antiossidante e plastiche bianche

Canali	Codice	Euro €	Descrizione	Conf.	Pag.
21 - 60	45ABL	74,00	Elementi 38 - Riflettori alluminio 14 - Conf. singola in cartone	5	-
21 - 60	45ABSL	72,00	Elementi 38 - Riflettori alluminio 14 - Conf. in polietilene	5	-
21 - 48	45ABG *	78,00	Elementi 38 - Riflettori alluminio 14 - Conf. singola in cartone	LTEfree 5G	5 - ✓
21 - 60	45AMBSL	61,00	Elementi 30 - Riflettori alluminio 10 - Conf. in polietilene	10	-

(*) Antenna con dipolo con filtro LTE integrato

45ABL

PTICA

Antenne UHF a larga banda Optica

Modello Optica

Pag. 29

5GLTEfree

Style

Serie STYLE - Completamente verniciata, FAST FIX in plastica rinforzata

Design con schermo curvo - Verniciatura di colore bianco

Canali	Codice	Euro €	Descrizione	Conf.	Pag.
21 - 60	29OPT	76,00	Elementi 29 - Riflettori alluminio 14 - Conf. singola in cartone	5	-
21 - 60	29OPTS	72,00	Elementi 29 - Riflettori alluminio 14 - Conf. in polietilene	5	-
21 - 48	29OPTFG *	76,00	Elementi 29 - Riflettori alluminio 14 - Conf. singola in cartone	LTEfree 5G	5 - ✓
21 - 48	29OPTFSG *	73,00	Elementi 29 - Riflettori alluminio 14 - Conf. in polietilene	LTEfree 5G	5 - ✓

(*) Antenna con dipolo con filtro LTE 5G integrato

29OPT

5G LTE free[™] SILVER


45UL



Connettore F posteriore 90°

Serie SILVER - Lega naturale di alluminio					
Tubo quadro 14x14 mm - Elementi Ø 4 mm - Imballo multiplo neutro - con Filtro STUB Brevettato					
Canali	Codice	Euro €	Descrizione	Conf.	Pag.
21 - 60	2160UML	19,00	Elementi 14	10	-
21 - 48	2148UM	19,00	Elementi 14	LTEfree 5G	10 - ✓
21 - 60	2160UL	23,00	Elementi 28	10	-
21 - 48	2148U	23,00	Elementi 26	LTEfree 5G	10 - ✓
21 - 60	2160UCL	25,00	Elementi 28 - Cavo infilato uscita connettore F posteriore	10	-
21 - 48	2148UC	25,50	Elementi 26 - Cavo infilato uscita connettore F posteriore	LTEfree 5G	10 - ✓
21 - 48	2148U90 *	26,50	Elementi 26 - Cavo infilato uscita connettore F posteriore 90°	10	- ✓
21 - 60	45UL	27,00	Elementi 36	10	-
21 - 60	45UCL	29,00	Elementi 36 - Cavo infilato uscita connettore F posteriore	10	-
21 - 48	45U	26,00	Elementi 34	LTEfree 5G	10 - ✓
21 - 48	45UC	28,50	Elementi 34 - Cavo infilato uscita connettore F posteriore	LTEfree 5G	10 - ✓
34 - 60	3460UL	23,00	Elementi 30	10	-
5 - 60	560UL	24,00	Elementi 30	10	-
5 - 48	548U	24,00	Elementi 30	LTEfree 5G	10 - ✓
5 - 48	548UC	26,50	Elementi 30 - Cavo infilato uscita connettore F posteriore	LTEfree 5G	10 - ✓
5 - 48	548U90 *	27,50	Elementi 30 - Cavo infilato uscita connettore F posteriore 90°	LTEfree 5G	10 - ✓
5 - 60	560UCL	28,00	Elementi 30 - Cavo infilato uscita connettore F posteriore	10	-
21 - 60	2160KITL	99,00	Elementi 36+36 - 2x45UL + accopp. UHF + supporto a U	1	-
21 - 48	2148KIT	102,00	Elementi 34+34 - 2x45U + accopp. UHF + supporto a U	LTEfree 5G	1 - ✓

(*) Disponibile da Luglio 2022

 5G LTE free[™] Style

Serie STYLE - Completamente verniciata					
Tubo quadro 14x14 mm - Elementi Ø 4 mm - con Filtro STUB Brevettato - Verniciatura di colore bianco					
Canali	Codice	Euro €	Descrizione	Conf.	Pag.
21 - 60	2160UCLV	29,00	Elementi 28 - Cavo infilato uscita connettore F posteriore	10	-
21 - 48	2148UCV	29,00	Elementi 26 - Cavo infilato uscita connettore F posteriore	LTEfree 5G	10 - ✓
21 - 60	45UCLV	32,00	Elementi 36 - Cavo infilato uscita connettore F posteriore	10	-
21 - 48	45UCV	32,00	Elementi 34 - Cavo infilato uscita connettore F posteriore	LTEfree 5G	10 - ✓



Connessione cavo frontale tipo F



560HVD

Serie SILVER - Lega naturale di alluminio					
Tubo quadro 14x14 mm - Elementi Ø 4 mm - Imballo multiplo neutro					
Canali	Codice	Euro €	Descrizione	Conf.	Pag.
21 - 40	2140UD	23,00	Elementi 28	10	-
21 - 40	2140UFC	26,00	Elementi 28 - Cavo infilato uscita connettore F posteriore	10	-
21 - 60	2160CMD	17,00	Elementi 14 - Compatta - Lunghezza 410 mm	10	-
5 - 12	512MD	22,00	Elementi 12	10	-
5 - 12	512UD	23,00	Elementi 14	10	-
5 - 12	512UFC	24,00	Elementi 14 - Cavo infilato uscita connettore F posteriore	10	-
5 - 37	537UD	25,00	Elementi 32	10	-
5 - 40	540UFC	28,00	Elementi 32 - Cavo infilato uscita connettore F posteriore	5	-
5 - 60	560CMD	21,00	Elementi 18 - Compatta - Lunghezza 570 mm	10	-
5 - 60	560UD	24,00	Elementi 30	10	-
5 - 60	572UD	22,00	Elementi 24	10	-
5 - 60	560HVD	34,00	Elementi 30 - VHF e UHF polarizzazione V/O	2	-

Antenne premontate UHF a pannello

Modello Panel

Pag. 32

5G LTE free



Serie ICE - Trattamento antiossidante e plastiche bianche

Canali	Codice	Euro €	Descrizione	Conf.	Pag.
21 - 60	454PL	43,00	Dipoli 4	12	-
21 - 48	454PG	44,00	Dipoli 4	LTEfree 5G	12 - ✓
21 - 60	458PHV *	125,00	Dipoli 8 - Verticale e Orizzontale	1	-
21 - 48	458PHVG *	122,00	Dipoli 8 - Verticale e Orizzontale	LTEfree 5G	1 - ✓
21 - 60	4516PL *	254,00	Dipoli 16	1	-

* Fornita completa di: connettori F, cavi di collegamento a bassa perdita, connettori a crimpare, accoppiatore.



454PL

top line

Antenne premontate multibanda TOPLine

Modello TOP Line

Pag. 33

5G LTE free



Serie ICE - Trattamento antiossidante e plastiche bianche

Canali	Codice	Euro €	Descrizione	Conf.	Pag.
5 - 60	15LXL	60,00	Elementi 16 - miscelatore + cavi di collegamento tra i dipoli	10	-
5 - 60	55M3L	90,00	Elementi 43 - dipoli integrati	5	-
5 - 48	55M3G	84,00	Elementi 37 - dipoli integrati	LTEfree 5G	5 - ✓
5 - 60	31OPT3	78,00	Elementi 31 - dipoli integrati - OPTO3	5	-

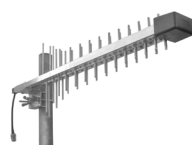


55M3L

Antenne esterne telefonia

per reti GSM - DCS - UMTS - WLAN - LTE

Pag. 34 - 35



54GSM

Antenne 50 Ohm complete di cavo coassiale bassa perdita e connettore

Canali	Codice	Euro €	Descrizione	Pigtail	Conf.	Pag.
-	54GSM	97,40	EI. 54 - 10...12 dB - GSM/DCS/UMTS - Connettore NF	0.1 m	10	-
-	44LAN	83,60	EI. 44 - 12 dB - WLAN - Senza connettore	3 m	10	-
-	42ULTRA	72,90	EI. 42 - 8...9.5 dB - GSM/DCS/UMTS/WLAN/LTE - NF	0.1 m	10	-
-	56ULTRANF	88,90	EI. 56 - 9.5...11.5 dB - GSM/DCS/UMTS/WLAN/LTE - NF	10 m	10	-
-	56ULTRANF03	78,00	EI. 56 - 9.5...11.5 dB - GSM/DCS/UMTS/WLAN/LTE - NF	0.3 m	15	-
-	34WIDE	75,30	EI. 34 - 4...7.5 dB - GSM/UMTS/WiFi/LTE900&4G&5G - NF	0.1 m	10	-
-	60WIDE	87,30	EI. 60 - 7.5...10.5 dB - GSM/UMTS/WiFi/LTE900&4G&5G - NF	0.1 m	10	-
-	60MIMO5G **	211,00	EI. 120 - 7.5...10.5 dB* - GSM/UMTS/WiFi/LTE900&4G&5G - NF	10 m	5	-

** Kit MIMO 2 x antenne (60+60 elem.)

Antenne interne telefonia e accessori

per reti GSM - DCS - UMTS - LTE

Pag. 36



1SGSM

Accessori per Antenne Log Periodiche per reti GSM - DCS - UMTS - LTE

Canali	Codice	Euro €	Descrizione	Conf.	Pag.
-	1SGSM	40,80	Antenna stilo da interno per segnali GSM con adattatore N m. / SMA f.	1	-
-	1PGSM	65,80	Antenna patch interno/esterno GSM/DCS/UMTS con adattatore N m. / SMA f.	1	-
-	1FLAT	72,50	Antenna interna 2G/3G/4G/5G da controsoffitto piatta a basso profilo. Conn. N f.	1	-
-	805C5	43,80	Cavo 50 Ohm preintestato N maschio/ SMA maschio - Matassina da 5 m	1	-
-	805C10	63,50	Cavo 50 Ohm preintestato N maschio/ SMA maschio - Matassina da 10 m	1	-
-	805C15	83,10	Cavo 50 Ohm preintestato N maschio/ SMA maschio - Matassina da 15 m	1	-
-	805FME	18,40	Adattatore FME maschio / N maschio - Per 16GSM	1	-
-	805SMA	6,10	Adattatore SMA femmina - N maschio	1	-



805KIT1

Kit per ponte caldo e accessori					
Canali	Codice	Euro €	Descrizione	Conf.	Pag.
-	805KIT1	2180,00	Kit estensore GSM+UMTS - Conn. N/f	1	-
-	805KIT2	932,00	Kit estensore UMTS - Conn. SMA	1	-
-	805P2	74,60	Partitore 50 Ohm a 2 uscite	1	-
-	805P3	89,50	Partitore 50 Ohm a 3 uscite	1	-
-	805P4	105,00	Partitore 50 Ohm a 4 uscite	1	-
-	805CM	888,00	Misuratore di telefonia mobile per segnali GSM e UMTS	1	-

Fornitura Kit 805KIT1: 2 antenne a pannello 1PGSM, 1 amplificatore dual band GSM+UMTS 70 dB con alimentatore di rete, 2 cavi coassiali da 10 m con connettori assemblati N (m)

Fornitura Kit 805KIT2: 1 amplificatore 2100MHz 65 dB con alimentatore di rete, 1 antenna esterna a pannello, 1 antenna interna a pannello, 1 cavo coassiale da 10 metri intestato SMA, 1 cavo coassiale da 5 m intestato SMA.

Kit per la ricezione del segnale digitale terrestre

KIT DTT



Kit per la ricezione del segnale digitale terrestre					
Codice	Euro €	Descrizione	Conf.	Pag.	
KITDT1	121,00	1 antenna UHF 29OPT+ amplif. 24 dB 83507TL + alim. 83940FC	1	-	✓
KITDT2	161,00	1 antenna UHF 45BL + 1 antenna BIII 6B3 + amplif. 20 dB 83506TL + alim. 83940FC	1	-	✓
KITDT3	174,00	1 antenna UHF 45BL + 1 antenna BIV 16B4 + amplif. 30 dB 83521TL + alim. 83941FC	1	-	✓
KITDT4	190,00	2 antenne UHF 45BL + amplif. 30 dB 83511TL + alim. 83940FC	1	-	✓
KITDT5	237,00	2 antenne UHF 45BL + 1 antenna BIII 6B3 + amplif. 20 dB 83519TL + alim. 83941FC	1	-	✓
KITDT6	124,00	1 antenna combinata VHF-UHF 31OPT3 + amplif. 25 dB 83211TL + alim. 83940FC	1	-	✓
KITDT2A	161,00	1 antenna UHF 45ABL + 1 antenna BIII 6B3 + amplif. 30 dB 83512TL + alim. 83940FC	1	-	✓
KITDT3A	174,00	1 antenna UHF 45BL + 1 antenna BIV 16B4 + amplif. 20 dB 83519TL + alim. 83941FC	1	-	✓

Gli amplificatori vengono forniti con le caratteristiche dichiarate e con i seguenti tagli di banda: B. IV (21-37) e B.V (38-60).
L'eventuale personalizzazione dei tagli di banda degli amplificatori deve essere specificata in fase di ordine.

KITDT1



Kit per la ricezione del segnale digitale terrestre (5G LTEfree)					
Codice	Euro €	Descrizione	Conf.	Pag.	
KITDT1G	114,00	1 antenna UHF 29OPTFG+ amplif. 24 dB 83507TG + alim. 83940FC	1	-	✓
KITDT3G	155,00	1 antenna UHF 45B5G + 1 antenna BIV 16B4 + amplif. 30 dB 83521TG + alim. 83941FC	1	-	✓
KITDT4G	171,00	2 antenne UHF 45B5G + amplif. 30 dB 83511TG + alim. 83940FC	1	-	✓

Gli amplificatori vengono forniti con le caratteristiche dichiarate e con i seguenti tagli di banda: B. IV (21-37) e B.V (38-60).
L'eventuale personalizzazione dei tagli di banda degli amplificatori deve essere specificata in fase di ordine.



Antenne TV riceventi compatte



35175

da interno					
Canali	Codice	Euro €	Descrizione	Conf.	Pag.
2 - 12	35175	18,00	VHF-FM Stereo 75 Ohm	10	-



380L

da esterno					
Canali	Codice	Euro €	Descrizione	Conf.	Pag.
21 - 60	380L	65,80	Antenna Log professionale - Guad. 6 dB - braccetto di montaggio	10	-



Amplificatori TV

per impianti singoli e centralizzati
 pressofusione - connettori F - custodia a tenuta stagna
 ✓ Nuovo Prodotto

PRODOTTO ITALIANO
 fabbricato da
emme esse

5GLTEfree™

Miscelatori - Accoppiatori - Partitori da palo

Pag. 46



83100L

Miscelatori					
Codice	Articolo	Euro €	Descrizione	Conf.	Pag.
83100L	M2L	17,20	Mix 2 - Banda VHF - UHF (K. 21-60) con filtro LTE 4G	10	-
83101AL	M2AL	17,90	Mix 2 - Banda UHF (K. 21-60) - Log (K. 5-60) con filtro LTE 4G	10	-
83102CE	M22	17,70	Mix 2 - Banda VHF - UHF 2 uscite	10	-
83109CE	M32	17,20	Mix 3 - Banda VHF - UHF - UHF 2 uscite	10	-
83110L	M3L	18,90	Mix 3 - Banda VHF - UHF - UHF con filtro LTE 4G	10	-
83120CE	M3A	22,10	Mix 3 - Banda VHF - B.IV - B.V	10	-

Legenda articolo (Es. M22L): "M" = **M**iscelatore / "2" = **2** ingressi / "2" = **2** uscite / "L" = **L**TE free. Nei codici possono esistere altre lettere per distinguere i prodotti.

Accoppiatori da palo					
Codice	Articolo	Euro €	Descrizione	Conf.	Pag.
83196CE	A2V	14,80	Accoppiatore VHF - per 2 antenne	10	-
83198CE	A2U	17,20	Accoppiatore UHF - per 2 antenne	10	-
83199CE	A4U	17,00	Accoppiatore UHF - per 4 antenne	10	-

Legenda articolo (Es. A2U): "A" = **A**ccoppiatore / "2" = **2** ingressi / "U" = **U**HF.



83190CE

Partitori da palo					
Codice	Articolo	Euro €	Descrizione	Conf.	Pag.
83190CE	PP2	13,30	Partitore induttivo da palo - uscite 2 (1cc)	10	-
83193CE	PP3	16,70	Partitore induttivo da palo - uscite 3 (1cc)	10	-
83194CE	PP4	17,30	Partitore induttivo da palo - uscite 4 (1cc)	10	-

Legenda articolo (Es. PP2): "PP" = **P**artitore da **P**alo / "2" = **2** uscite



83193CC

Partitori da palo con passaggio di corrente su tutte le uscite					
Codice	Articolo	Euro €	Descrizione	Conf.	Pag.
83192CC	PP2CC	11,60	Partitore induttivo da palo + cc - uscite 2	10	- ✓
83193CC	PP3CC	16,30	Partitore induttivo da palo + cc - uscite 3	10	- ✓
83194CC	PP4CC	16,80	Partitore induttivo da palo + cc - uscite 4	10	- ✓

Filtri di canale da palo

Pag. 47



83161CE

Filtri					
Codice	Articolo	Euro €	Descrizione	Conf.	Pag.
83161CE *	FPE1	39,90	Filtro passa / elimina canali (1 canale)	10	-
83162CE *	FPE2	75,60	Filtro passa / elimina canali (2 canali)	10	-
83163CE *	FPE3	89,40	Filtro passa / elimina canali (3 canali)	10	-
83164CE *	FPE4	148,00	Filtro passa / elimina canali (4 canali)	10	-
83167K25	FM25	32,70	Filtro miscelatore per gestire 1 ch. fuori banda (es. 25 in B.V)	10	-

Legenda articolo (Es. FPE1): "FPE" = **F**iltro **P**assa-**E**limina ch. / "1" = **1** canale

(*) Per l'ordine dei filtri passa canale, elimina canale o passa/elimina canale indicati con l'asterisco è necessario indicare i canali da filtrare, ad esempio, per l'ordine di un filtro passa/elimina canale cod. 83163CE (canali 28, 35 e 41) richiedere: 83163K283541



83530TL

Elettronica SMD e meccanica in pressofusione con separatori							
Regolazione con attenuatori RF, multibanda con amplificazione separata VHF - UHF e Filtro LTE 4G e 5G integrato							
Codice	Articolo	Euro €	Descrizione			Conf.	Pag.
83513TL	APS340	66,60	In. 3	B.III UHF UHF	Guad. V/U reg. 35/40 dB	* 113/119 dBμV	10 -
83522TL	APS440	73,80	In. 4	B.III B.IV B.V UHF	Guad. V/U reg. 35/40 dB	* 113/119 dBμV	10 -
83530TL	APS430	72,60	In. 4	B.III B.IV B.V UHF	Guad. V/U reg. 30/30 dB	* 113/119 dBμV	10 -
83513TG	APS340G	66,60	In. 3	B.III UHF UHF	Guad. V/U reg. 35/40 dB	* 113/119 dBμV	10 - ✓
83522TG	APS440G	73,80	In. 4	B.III B.IV B.V UHF	Guad. V/U reg. 35/40 dB	* 113/119 dBμV	10 - ✓
83530TG	APS430G	72,60	In. 4	B.III B.IV B.V UHF	Guad. V/U reg. 30/30 dB	* 113/119 dBμV	10 - ✓

Gli amplificatori con il codice che termina in "TL" o "TG" sono dotati di jumper per la gestione della telealimentazione sulle uscite.

Elettronica SMD e meccanica in pressofusione con separatori							
Regolazione con attenuatori RF, multibanda con amplificazione UHF e Filtro LTE 5G integrato							
Codice	Articolo	Euro €	Descrizione			Conf.	Pag.
83SU40	APS140G	63,00	In. 1	UHF	Guad. V/U reg. 40 dB	* 119 dBμV	10 - ✓
83SUU40	APS240G	63,00	In. 2	UHF UHF	Guad. V/U reg. 40 dB	* 119 dBμV	10 - ✓
83S4540	APS240BG	70,00	In. 2	B.IV B.V	Guad. V/U reg. 40 dB	* 119 dBμV	10 - ✓
83S45U40	APS340G	70,00	In. 3	B.IV B.V UHF	Guad. V/U reg. 40 dB	* 119 dBμV	10 - ✓

Gli amplificatori sono dotati di jumper per la gestione della telealimentazione sulle uscite.



Elettronica SMD e meccanica in pressofusione							
Amplificatore "All-in-one" con ingressi e guadagno selezionabili tramite dip switch.							
Codice	Articolo	Euro €	Descrizione			Conf.	Pag.
83215SG	APG230R	68,50	In. 2	B.III UHF(ch.60) / 1 Log	Guad. V/U Sel. 20/30 dB	* 115/119 dBμV	10 -
83215TG	APG230RG	68,50	In. 2	B.III UHF(ch.48) / 1 Log	Guad. V/U Sel. 20/30 dB	* 115/119 dBμV	10 -



83521TL

Elettronica SMD e meccanica in pressofusione							
Multibanda con amplificazione separata VHF - UHF e Filtro LTE 4G integrato							
Codice	Articolo	Euro €	Descrizione			Conf.	Pag.
83518TL	APG220	47,60	In. 2	B.III+B.IV B.V	Guad. V/U 20/20 dB	* 111/117 dBμV	10 -
83517TL	APG230	48,10	In. 2	B.III+B.IV B.V	Guad. V/U 30/30 dB	* 111/117 dBμV	10 -
83523TL	APG320	47,00	In. 3	B.III B.IV B.V	Guad. V/U 20/20 dB	* 111/117 dBμV	10 -
83525TL	APG330	48,10	In. 3	B.III B.IV B.V	Guad. V/U 30/30 dB	* 111/117 dBμV	10 -
83519TL	APG420	50,00	In. 4	B.III B.IV B.V UHF	Guad. V/U 20/20 dB	* 111/117 dBμV	10 -
83516TL	APG223	39,90	In. 2	B.III UHF	Guad. V/U 20/23 dB	* 111/117 dBμV	10 -
83521TL	APG430	50,50	In. 4	B.III B.IV B.V UHF	Guad. V/U 30/30 dB	* 111/117 dBμV	10 -

Gli amplificatori con il codice che termina con "TL" sono dotati di jumper per la gestione della telealimentazione sulle uscite.



Elettronica SMD e meccanica in pressofusione - Filtro selezionabile LTE 4G/5G integrato							
Multibanda con amplificazione separata VHF - UHF e Filtro LTE 4G/5G integrato							
Codice	Articolo	Euro €	Descrizione			Conf.	Pag.
83515TS	APG230S	48,50	In. 2	B.III UHF	Guad. V/U 30/30 dB	* 115/119 dBμV	10 - ✓
83519TS	APG420S	56,20	In. 4	B.III B.IV B.V UHF	Guad. V/U 20/20 dB	* 115/119 dBμV	10 - ✓
83520TS	APG330S	50,50	In. 3	B.III UHF UHF	Guad. V/U 30/27 dB	* 115/119 dBμV	10 - ✓
83521TS	APG430S	56,70	In. 4	B.III B.IV B.V UHF	Guad. V/U 30/27 dB	* 115/119 dBμV	10 - ✓
83523TS	APG320S	50,50	In. 3	B.III B.IV B.V	Guad. V/U 20/20 dB	* 115/119 dBμV	10 - ✓
83527TS	APG130S	48,50	In. 1	LOG	Guad. V/U 30/30 dB	* 119 dBμV	10 - ✓

Gli amplificatori con il codice che termina con "TS" sono dotati di uno switch per la variazione tra 4G e 5G.



83519TG

Elettronica SMD e meccanica in pressofusione							
Multibanda con amplificazione separata VHF - UHF e Filtro LTE 5G (K 48) integrato							
Codice	Articolo	Euro €	Descrizione			Conf.	Pag.
83519TG	APG420G	50,00	In. 4	B.III B.IV B.V UHF	Guad. V/U 20/20 dB	* 111/117 dBμV	10 - ✓
83521TG	APG430G	51,10	In. 4	B.III B.IV B.V UHF	Guad. V/U 30/30 dB	* 111/117 dBμV	10 - ✓
83523TG	APG320G	47,00	In. 3	B.III B.IV B.V	Guad. V/U 20/20 dB	* 111/117 dBμV	10 - ✓
83525TG	APG330G	48,10	In. 3	B.III B.IV B.V	Guad. V/U 30/30 dB	* 111/117 dBμV	10 - ✓

Gli amplificatori con il codice che termina con "TG" sono dotati di jumper per la gestione della telealimentazione sulle uscite.

Codice	Articolo	Euro €	Descrizione	Conf.	Pag.		
83GU20	APG120G	49,00	In. 1 UHF	Guad. V/U 20 dB	* 119 dB μ V	10	-
83GU30	APG130G	49,00	In. 1 UHF	Guad. V/U 30 dB	* 119 dB μ V	10	-
83G4520	APG220G	48,00	In. 2 B.IV B.V	Guad. V/U 20 dB	* 119 dB μ V	10	-
83G4530	APG230G	49,00	In. 2 B.IV B.V	Guad. V/U 30 dB	* 119 dB μ V	10	-
83G45U20	APG320G	50,00	In. 3 B.IV B.V UHF	Guad. V/U 20 dB	* 119 dB μ V	10	-
83G45U30	APG330G	51,00	In. 3 B.IV B.V UHF	Guad. V/U 30 dB	* 119 dB μ V	10	-

Gli amplificatori sono dotati di jumper per la gestione della telealimentazione sulle uscite.

Amplificatori da palo - Serie APP

Serie "APP"

Pag. 50 - 51



83214TL

Elettronica SMD e meccanica in pressofusione mini

Per antenne log periodic 170 - 790 MHz - Con Jumper per Telealimentazione - Filtro **LTE 4G** integrato

Codice	Articolo	Euro €	Descrizione	Conf.	Pag.		
83200TL	APP110	27,40	In. 1 Log	Guad. V/U reg. 10/10 dB	* 111 dB μ V	10	-
83211TL	APP125	28,60	In. 1 Log	Guad. V/U reg. 25/25 dB	* 111 dB μ V	10	-
83212TL	APP125A	31,00	In. 1 VHF-UHF	Guad. V/U reg. 25/25 dB	* 111 dB μ V	10	-
83213TL	APP135	34,50	In. 1 VHF-UHF	Guad. V/U reg. 35/35 dB	* 111 dB μ V	10	-
83214TL	APP225	31,60	In. 2 Log UHF	Guad. V/U reg. 25/25 dB	* 111 dB μ V	10	-
83214-2TL	APP220	32,10	In. 2 Log UHF	Guad. V/U reg. 20/20 dB	* 111 dB μ V	10	-

Gli amplificatori con il codice che termina con "TL" sono dotati di jumper per la gestione della telealimentazione sulle uscite.

Elettronica SMD e meccanica in pressofusione mini

Per antenne log periodic 170 - 790 MHz - Con Jumper per Telealimentazione - Filtro **LTE 5G (K 48)** integrato

Codice	Articolo	Euro €	Descrizione	Conf.	Pag.		
83200TG	APP110G	27,40	In. 1 Log	Guad. V/U reg. 10/10 dB	* 111 dB μ V	10	-
83211TG	APP125G	29,20	In. 1 Log	Guad. V/U reg. 25/25 dB	* 111 dB μ V	10	-
83212TG	APP125AG	31,00	In. 1 VHF UHF	Guad. V/U reg. 25/25 dB	* 111 dB μ V	10	-
83213TG	APP135G	34,50	In. 1 VHF UHF	Guad. V/U reg. 35/35 dB	* 111 dB μ V	10	-
83214TG	APP225G	30,30	In. 2 Log UHF	Guad. V/U reg. 25/25 dB	* 111 dB μ V	10	-
83214-2TG	APP220G	32,10	In. 2 Log UHF	Guad. V/U reg. 20/20 dB	* 111 dB μ V	10	-

Gli amplificatori con il codice che termina con "TG" sono dotati di jumper per la gestione della telealimentazione sulle uscite.

83200TG



83506TL

Elettronica SMD e meccanica in pressofusione mini

Multibanda con amplificazione separata VHF - UHF e Filtro **LTE 4G** integrato

Codice	Articolo	Euro €	Descrizione	Conf.	Pag.		
83300L	APP210V	29,70	In. 2 VHF mix UHF	Guad. V/U reg. -0,5 / 10 dB	* 115 dB μ V	10	-
83310L	APP220V	33,30	In. 2 VHF mix UHF	Guad. V/U reg. -0,5 / 20 dB	* 111 dB μ V	10	-
83320L	APP235V	32,70	In. 2 VHF mix UHF	Guad. V/U reg. -0,5 / 30 dB	* 111 dB μ V	10	-
83571TL	APP226	35,70	In. 2 B.III UHF	Guad. V/U reg. 26/26 dB	* 111 dB μ V	10	-
83500L	APP310	32,70	In. 3 B.III UHF UHF	Guad. V/U reg. 10/10 dB	* 111/115 dB μ V	10	-
83506TL	APP320	39,90	In. 3 B.III UHF UHF	Guad. V/U reg. 20/20 dB	* 111/115 dB μ V	10	-
83506-2TL	APP316	41,70	In. 3 B.III UHF UHF 2 out	Guad. V/U reg. 16/16 dB	* 111/115 dB μ V	10	-
83507TL	APP224	36,30	In. 2 B.III UHF	Guad. V/U reg. 20/24 dB	* 111/115 dB μ V	10	-
83511TL	APP330A	39,90	In. 3 B.III UHF UHF	Guad. V/U reg. 20/30 dB	* 111/115 dB μ V	10	-
83511-2TL	APP326	41,70	In. 3 B.III UHF UHF 2 out	Guad. V/U reg. 16/26 dB	* 111/115 dB μ V	10	-
83512TL	APP330B	40,40	In. 3 B.III UHF UHF	Guad. V/U reg. 20/30 dB	* 111/117 dB μ V	10	-
83514TL	APP234	37,50	In. 2 B.III UHF	Guad. V/U reg. 20/34 dB	* 111/117 dB μ V	10	-

Gli amplificatori con il codice che termina con "TL" sono dotati di jumper per la gestione della telealimentazione sulle uscite.

5GLTEfree™

Elettronica SMD e meccanica in pressofusione mini

Multibanda con amplificazione separata VHF - UHF e Filtro **LTE 5G (K 48)** integrato

83571TG

Codice	Articolo	Euro €	Descrizione	Conf.	Pag.
83571TG	APP226G	35,70	In. 2 B.III UHF Guad. V/U reg. 26/26 dB * 111 dBμV	10	-
83506TG	APP320G	39,40	In. 3 B.III UHF UHF Guad. V/U reg. 20/20 dB * 111/115 dBμV	10	-
83506-2TG	APP316G	41,70	In. 3 B.III UHF UHF 2 out Guad. V/U reg. 16/16 dB * 111/115 dBμV	10	-
83507TG	APP224G	36,40	In. 2 B.III UHF Guad. V/U reg. 20/24 dB * 111/115 dBμV	10	-
83511TG	APP330AG	39,40	In. 3 B.III UHF UHF Guad. V/U reg. 20/30 dB * 111/115 dBμV	10	-
83511-2TG	APP326G	41,00	In. 3 B.III UHF UHF 2 out Guad. V/U reg. 16/26 dB * 111/115 dBμV	10	-
83512TG	APP330BG	40,40	In. 3 B.III UHF UHF Guad. V/U reg. 20/30 dB * 111/117 dBμV	10	-
83514TG	APP234G	38,60	In. 2 B.III UHF Guad. V/U reg. 20/34 dB * 111/117 dBμV	10	-

Gli amplificatori con il codice che termina con "TG" sono dotati di jumper per la gestione della telealimentazione sulle uscite.

5GLTEfree™

Elettronica SMD e meccanica in pressofusione mini

Multibanda con amplificazione UHF e Filtro **LTE 5G (K 48)** integrato

Codice	Articolo	Euro €	Descrizione	Conf.	Pag.
83PU10	APP110G	35,00	In. 1 UHF Guad. reg. 10 dB * 115 dBμV	10	-
83PU20	APP120G	35,00	In. 1 UHF Guad. reg. 20 dB * 115 dBμV	10	-
83PU30	APP130G	36,00	In. 1 UHF Guad. reg. 30 dB * 115 dBμV	10	-
83PUU20	APP220G	38,00	In. 2 UHF UHF Guad. reg. 20 dB * 115 dBμV	10	-
83PUU20-2	APP220AG	40,00	In. 2 UHF UHF 2 out Guad. reg. 20 dB * 115 dBμV	10	-
83PUU30	APP230G	39,00	In. 2 UHF UHF Guad. reg. 30 dB * 117 dBμV	10	-
83PUU30-2	APP230AG	40,00	In. 2 UHF UHF 2 out Guad. reg. 30 dB * 117 dBμV	10	-

Gli amplificatori sono dotati di jumper per la gestione della telealimentazione sulle uscite.



Parti di ricambio per amplificatori e miscelatori da palo

Codice	Euro €	Descrizione	Conf.	Pag.
83001	9,60	scatola vuota grande per amplificatori da palo	10	-
83003	8,40	scatola vuota piccola per amplificatori da palo	10	-

Amplificatori con AGC

Pag. 52



81942AG

Filtro **LTE 4G** integrato

Codice	Articolo	Euro €	Descrizione	Conf.	Pag.
81942AG	ADAG	53,60	In. 1 UHF Guad. AGC 15 dB * 115 dBμV	1	-
82462AG	CW230AG	122,00	In. 1/2 Log / B.III UHF Guad. AGC V/U 30/30 dB * 113/120 dBμV	5	-

5GLTEfree™

Filtro **LTE 5G (K 48)** integrato

Codice	Articolo	Euro €	Descrizione	Conf.	Pag.
81942A5G	ADAGG	53,60	In. 1 UHF Guad. AGC 15 dB * 115 dBμV	1	-

Amplificatori autoalimentati "ASA"

con connessioni tipo F - 117 dBμV* - da interno

Pag. 54



83932CE

Codice	Articolo	Euro €	Descrizione	Conf.	Pag.
83928CE	ASA110	29,70	In. VHF-UHF Guad. 10 dB 1 usc. con led luminoso	10	-
83932CE	ASA125	32,10	In. VHF-UHF Guad. 25 dB reg. 15 dB 1 usc. con led luminoso	10	-
83934CE	ASA120	33,90	In. VHF-UHF Guad. 8 / 20 dB reg. -/15 dB 2 usc. con led luminoso	10	-
83930CE	ASA123	33,90	In. VHF-UHF Guad. 23 dB reg. 15 dB 2 usc. con led luminoso	10	-
83930G *	ASA123G	33,90	In. VHF-UHF Guad. 23 dB reg. 15 dB 2 usc. con led luminoso	10	-

Legenda articolo (Es. ASA110): "ASA" = Amplificatore da interno / "" = 1 In. / "10"*

**Versione con filtro LTEfree 5G*

Alimentatore stabilizzato - Serie "Entry"

Serie Entry "PE"

Pag. 55



83950CE

Codice	Articolo	Euro €	Descrizione	Conf.	Pag.
83950CE	PE100F	14,40	220-240/12 V 100 mA -max 1 out Conn. F Indicatore luminoso	10	-
83955CE	PE100F2	15,30	220-240/12 V 100 mA -max 2 out Conn. F Indicatore luminoso	10	-
83951CE	PE150F	15,20	220-240/12 V 150 mA -max 1 out Conn. F Indicatore luminoso	10	-
83956CE	PE150F2	16,10	220-240/12 V 150 mA -max 2 out Conn. F Indicatore luminoso	10	-
83952CE	PE200F	15,30	220-240/12 V 200 mA -max 1 out Conn. F Indicatore luminoso	10	-
83957CE	PE200F2	16,40	220-240/12 V 200 mA -max 2 out Conn. F Indicatore luminoso	10	-

Legenda articolo (Es. PE100F): "PE" = Alimentatore Entry / "100" = 100 mA / "F" = Connettore F

Alimentatore stabilizzato - Serie "Fast"

Serie Fast "PF"

Pag. 55



Alimentatori 220-240/12 V					
Codice	Articolo	Euro €	Descrizione	Conf.	Pag.
83940FC	PF200C	14,90	200 mA -max 1 out Conn. F Indicatore led con cavo elettrico	10	-
83940F	PF200	14,30	200 mA -max 1 out Conn. F Indicatore led con morsetti elettrici	10	-
83941FC	PF300C	15,60	300 mA -max 1 out Conn. F Indicatore led con cavo elettrico	10	-
83941F	PF300	14,90	300 mA -max 1 out Conn. F Indicatore led con morsetti elettrici	10	-
83942FC	PF500C	18,40	500 mA -max 1 out Conn. F Indicatore led con cavo elettrico	10	-

Legenda articolo (Es. PF200C): "PF" = Alimentatore Fast/ "200" = 200 mA / "C" = con cavo

Alimentatore stabilizzato con fusibile di protezione - Serie "PS"

Pag. 56



83960CE

Codice	Articolo	Euro €	Descrizione	Conf.
83960CE	PS80F	15,80	220-240/12 V 80 mA -max 1 out Conn. F Indicatore led lineare	10 -
83965CE	PS150F	17,60	220-240/12 V 150 mA -max 1 out Conn. F Indicatore led lineare	10 -
83975CE	PS200F	19,30	220-240/12 V 200 mA -max 1 out Conn. F Indicatore led lineare	10 -
83967CE	PS200FS	17,70	220-240/12 V 200 mA -max 1 out Conn. F Indicatore led switching	10 -
83988CE	PS350FS	22,50	220-240/12 V 350 mA -max 1 out Conn. F Indicatore led switching	10 -



83960

Codice	Articolo	Euro €	Descrizione	Conf.	Pag.
83960	PS80M	15,60	220-240/12 V 80 mA -max 1 out Connettore a vite Indicatore -	10	-
83961	PS80M2	16,10	220-240/12 V 80 mA -max 2 out Connettore a vite Indicatore -	10	-
83965	PS150M	17,10	220-240/12 V 150mA -max 1 out Connettore a vite Indicatore led	10	-
83970	PS150M2	18,10	220-240/12 V 150mA -max 2 out Connettore a vite Indicatore led	10	-
83975	PS200M	17,60	220-240/12 V 200mA -max 1 out Connettore a vite Indicatore led	10	-

Legenda articolo (Es. PS200FS): "PS" = Alimentatore / "200" = 200 mA / "F" = Connettore F / "S" = Switching

Centrali a larga banda - Meccanica in pressofusione amplificazione separata - Serie "Black Line"

Pag. 57



82252L

Livello d'uscita VHF 118 dBμV* - UHF (K. 21-60) 123 dBμV* - Filtro LTE 4G integrato					
DIP Switch interno per la selezione della telealimentazione - Ingressi reg. 0 - 20 dB					
Codice	Articolo	Euro €	Descrizione	Conf.	Pag.
82252L	CB437	221,00	In. 4 B.III B.IV B.V UHF Guadagno: VHF/UHF 30 / 37 dB	5	-
82259L	CB337	214,00	In. 3 B.III UHF UHF Guadagno: VHF/UHF 30 / 37 dB	5	-
82258L	CB240	214,00	In. 2 B.III UHF Guadagno: VHF/UHF 30 / 40 dB	5	-
82262L	CB140	214,00	In. 1 Log Guadagno: VHF/UHF 30 / 40 dB	5	-

Livello d'uscita VHF 118 dBμV* - UHF (K. 21-60) 126 dBμV* - Filtro LTE 4G integrato					
DIP Switch interno per la selezione della telealimentazione - Ingressi reg. 0 - 20 dB					
Codice	Articolo	Euro €	Descrizione	Conf.	Pag.
82300L	CB120	226,00	In. 1 Log Guadagno: VHF/UHF 20 / 20 dB	5	-
82352L	CB437A	231,00	In. 4 B.III B.IV B.V UHF Guadagno: VHF/UHF 30 / 37 dB	5	-
82372L	CB445	231,00	In. 4 B.III B.IV B.V UHF Guadagno: VHF/UHF 40 / 45 dB	5	-
82359L	CB337A	231,00	In. 3 B.III UHF UHF Guadagno: VHF/UHF 30 / 37 dB	5	-
82379L	CB345	231,00	In. 3 B.III UHF UHF Guadagno: VHF/UHF 40 / 45 dB	5	-
82362L	CB140A	231,00	In. 1 Log Guadagno: VHF/UHF 30 / 40 dB	5	-

Livello d'uscita VHF 118 dB μ V* - UHF (K. 21-48) 126 dB μ V* - Filtro LTEfree 5G integrato						
DIP Switch interno per la selezione della telealimentazione - Ingressi reg. 0 - 20 dB						
Codice	Articolo	Euro €	Descrizione		Conf. Pag.	
82352G	CB437AG	231,00	In. 4	B.III B.IV B.V UHF	Guadagno: VHF/UHF 30 / 37 dB	5 - ✓
82372G	CB445G	231,00	In. 4	B.III B.IV B.V UHF	Guadagno: VHF/UHF 40 / 45 dB	5 - ✓
82359G	CB337AG	231,00	In. 3	B.III UHF UHF	Guadagno: VHF/UHF 30 / 37 dB	5 - ✓
82379G	CB345AG	231,00	In. 3	B.III UHF UHF	Guadagno: VHF/UHF 40 / 45 dB	5 - ✓
82362G	CB140G	231,00	In. 1	Log	Guadagno: VHF/UHF 30 / 40 dB	5 - ✓

Livello d'uscita UHF (K. 21-48) 128 dB μ V* - Filtro LTEfree 5G integrato						
DIP Switch interno per la selezione della telealimentazione - Ingressi reg. 0 - 20 dB						
Codice	Articolo	Euro €	Descrizione		Conf. Pag.	
82BU35	CB135G	220,00	In. 1	UHF	Guadagno: VHF/UHF 35 dB	5 - ✓
82BU45	CB145G	220,00	In. 1	UHF	Guadagno: VHF/UHF 45 dB	5 - ✓
82BUU35	CB235G	220,00	In. 2	UHF UHF	Guadagno: VHF/UHF 35 dB	5 - ✓
82BUU45	CB245G	220,00	In. 2	UHF UHF	Guadagno: VHF/UHF 45 dB	5 - ✓
82B4535	CB235AG	220,00	In. 2	B.IV B.V	Guadagno: VHF/UHF 35 dB	5 - ✓
82B4545	CB245AG	220,00	In. 2	B.IV B.V	Guadagno: VHF/UHF 45 dB	5 - ✓
82B45U35	CB335G	220,00	In. 3	B.IV B.V UHF	Guadagno: VHF/UHF 35 dB	5 - ✓
82B45U45	CB345G	220,00	In. 3	B.IV B.V UHF	Guadagno: VHF/UHF 45 dB	5 - ✓

Codice	Articolo	Euro €	Descrizione		Conf. Pag.
80275A	PSCB	30,00	alimentatore switching per centralini serie "Black Line"		1 -

Centralini a larga banda amplificazione separata - Serie "White Line"

Pag. 58 - 59



83519AL

Livello d'uscita VHF 111 dB μ V* - Livello d'uscita UHF 117 dB μ V* - Filtro LTE 4G integrato						
reg. separata 0 - 15 dB - Jumper per la selezione su ciascun ingresso della telealimentazione						
Codice	Articolo	Euro €	Descrizione		Conf. Pag.	
83517AL	CW230	92,00	In. 2	B.III+B.IV B.V	Guadagno: VHF/UHF 30 / 30 dB	5 -
83519AL	CW420	97,00	In. 4	B.III B.IV B.V UHF	Guadagno: VHF/UHF 20 / 20 dB	5 -
83526AL	CW233	88,00	In. 2	B.III UHF	Guadagno: VHF/UHF 30 / 33 dB	5 -
83521AL	CW430	101,00	In. 4	B.III B.IV B.V UHF	Guadagno: VHF/UHF 30 / 30 dB	5 -



Livello d'uscita VHF 115 dB μ V* - Livello d'uscita UHF 121 dB μ V* - Filtro selezionabile LTE 4G/5G integrato						
reg. separata 0 ... 20 dB - Switch per la selezione del filtro 4G/5G.						
Codice	Articolo	Euro €	Descrizione		Conf. Pag.	
83519AS	CW4205	99,00	In. 4	B.III B.IV B.V UHF	Guadagno: VHF/UHF 20/20 dB	5 - ✓
83520AS	CW3305	96,00	In. 3	B.III UHF UHF	Guadagno: VHF/UHF 30/27 dB	5 - ✓
83521AS	CW4305	99,00	In. 4	B.III B.IV B.V UHF	Guadagno: VHF/UHF 30/27 dB	5 - ✓

5G LTEfree



83519G

Livello d'uscita VHF 111 dB μ V* - Livello d'uscita UHF 117 dB μ V* - Filtro LTE 5G (K 48) integrato						
reg. separata 0 - 15 dB - Jumper per la selezione su ciascun ingresso della telealimentazione						
Codice	Articolo	Euro €	Descrizione		Conf. Pag.	
83519G	CW420G	94,00	In. 4	B.III B.IV B.V UHF	Guadagno: VHF/UHF 20 / 20 dB	5 - ✓
83521G	CW430G	97,00	In. 4	B.III B.IV B.V UHF	Guadagno: VHF/UHF 30 / 30 dB	5 -



82452L

Livello d'uscita VHF 113 dB μ V* - Livello d'uscita UHF 120 dB μ V* - Filtro LTE 4G integrato						
reg. separata 0 - 20 dB - Jumper per la selezione su ciascun ingresso della telealimentazione						
Codice	Articolo	Euro €	Descrizione		Conf. Pag.	
82452L	CW433	107,00	In. 4	B.III B.IV B.V UHF	Guadagno: VHF/UHF 30 / 33 dB	5 -
82458L	CW236	95,00	In. 2	B.III UHF	Guadagno: VHF/UHF 30 / 36 dB	5 -
82455L	CW433A	107,00	In. 4	FM B.III UHF UHF	Guadagno: VHF/UHF 30 / 33 dB	5 -
82459L	CW333A	104,00	In. 3	B.III UHF UHF	Guadagno: VHF/UHF 30 / 33 dB	5 -
82462L	CW133	111,00	In. 1	Log	Guadagno: VHF/UHF 30 / 33 dB	5 -

5G LITE free

Livello d'uscita VHF 113 dB μ V* - Livello d'uscita UHF 120 dB μ V* - Filtro **LTE 5G (K 48)** integrato
reg. separata 0 - 20 dB - Jumper per la selezione su ciascun ingresso della telealimentazione



Codice	Articolo	Euro €	Descrizione	Conf.	Pag.
82459G	CW333AG	104,00	In. 3 B.III UHF UHF Guadagno: VHF/UHF 30 / 33 dB	5	-
82452G *	CW433G	107,00	In. 4 B.III B.IV B.V UHF Guadagno: VHF/UHF 30 / 33 dB	5	-
82462G	CW133G	111,00	In. 1 Log Guadagno: VHF/UHF 30 / 33 dB	5	-

82452G

5G LITE free

Livello d'uscita UHF 120 dB μ V* - Filtro **LTE 5G (K 48)** integrato
reg. separata 0 - 20 dB - Jumper per la selezione su ciascun ingresso della telealimentazione

Codice	Articolo	Euro €	Descrizione	Conf.	Pag.
82WU20	CW120G	84,00	In. 1 UHF Guadagno: VHF/UHF 20 dB	5	-
82WU30	CW130G	84,00	In. 1 UHF Guadagno: VHF/UHF 30 dB	5	-
82W4520	CW220G	69,00	In. 2 B.IV B.V Guadagno: VHF/UHF 20 dB	5	-
82W4530	CW230G	70,00	In. 2 B.IV B.V Guadagno: VHF/UHF 30 dB	5	-
82W45U20	CW320G	93,00	In. 3 B.IV B.V UHF Guadagno: VHF/UHF 20 dB	5	-
82W45U30	CW330G	96,00	In. 3 B.IV B.V UHF Guadagno: VHF/UHF 30 dB	5	-
82WU40	CW140G	94,00	In. 1 UHF Guadagno: VHF/UHF 40 dB	5	-
82WUU40	CW240G	94,00	In. 2 UHF UHF Guadagno: VHF/UHF 40 dB	5	-
82W4540	CW240AG	105,00	In. 2 B.IV B.V Guadagno: VHF/UHF 40 dB	5	-
82W45U40	CW340G	105,00	In. 3 B.IV B.V UHF Guadagno: VHF/UHF 40 dB	5	-



Livello d'uscita VHF 113 dB μ V* - Livello d'uscita UHF 120 dB μ V* - Filtro **LTE 4G** integrato - **AGC**
reg. separata 0 - 20 dB - Jumper per la selezione su ciascun ingresso della telealimentazione

Codice	Articolo	Euro €	Descrizione	Conf.	Pag.
82462AG	CW230AG	122,00	In. 1/2 Log o B.III UHF Guadagno: VHF/UHF 30 / 30 dB	5	-



Livello d'uscita VHF 115 dB μ V* - Livello d'uscita UHF 119 dB μ V* - Filtro **LTE 4G** integrato - **All-in-one**
reg. separata 0 - 20 dB - Jumper per la selezione su ciascun ingresso della telealimentazione

Codice	Articolo	Euro €	Descrizione	Conf.	Pag.
83215AL	CW230R	112,00	In. 1/2 Log o B.III UHF Guad. V/U sel. 20 / 30 dB	5	-

Tutti gli amplificatori da palo e centralini prima descritti possono essere forniti, a richiesta, con le seguenti opzioni il cui costo si somma al corrispondente prezzo di listino.

Codice	Euro €	Descrizione	Conf.	Pag.
...T...	-	1 filtro trappola di canale attenuazione 10 dB	-	-

Gli amplificatori vengono forniti con le caratteristiche dichiarate e con i seguenti tagli di banda: B.IV (21-37) e B.V (38-60).

È possibile la personalizzazione degli amplificatori come descritto nella tabella riportata sopra:

Attenzione, prima di aggiungere i codici opzione, togliere il finale "L" dal codice prodotto.

(1): Per l'ordine di un amplificatore (Es.: 83520AL) con filtro trappola (Es.: sul canale 30) richiedere: 83520AT30

(*) I livelli d'uscita dichiarati per gli **amplificatori da palo**, per i **centralini autoalimentati** serie "Black Line" e "White Line" sono misurati considerando segnali digitali. Per ottenere il valore misurato secondo lo standard DIN 45004B (IMD₃ -60 dB), bisogna sottrarre circa 3 dB.

Legenda Articoli

Articolo APP320: I primi 3 caratteri sono lettere ed indicano la serie (**APP** = Amplificatore da **P**alo con meccanica **P**iccola)

Il 4° carattere è un numero che indica gli ingressi (3 = 3 ingressi) / Il 5° e 6° carattere sono numeri che indicano il guadagno (20 = 20 dB)

In alcuni casi si adottano altre lettere, inserite dopo i primi 5 caratteri, che indicano caratteristiche particolari del prodotto:

"AG" indica che si tratta di un prodotto AGC (Es.: APP220AG); "R" indica che si tratta di un prodotto con guadagno regolabile (Es.: APG230R)

"V" indica che si tratta di un prodotto VHF miscelato (Es.: AP210V)

"A", "B", "C" ecc. si utilizzano in sequenza e genericamente, per distinguere prodotti che, altrimenti, avrebbero lo stesso codice.

Amplificatori autoalimentati "Minimaster" con connessioni tipo F - 118 dB μ V* - da interno

mini master

5G LITE free

Codice	Euro €	Descrizione	Conf.	Pag.
82762G	60,00	In. 1 Log Guadagno: VHF/UHF 23 dB	10	-
82772G	60,00	In. 1 Log Guadagno: VHF/UHF 34 dB	10	-
82758G	62,00	In. 2 B.III UHF Guadagno: VHF/UHF 23 dB	10	-
82778G	62,00	In. 2 B.III UHF Guadagno: VHF/UHF 34 dB	10	-
82759G	64,00	In. 3 B.III UHF UHF Guadagno: VHF/UHF 23 dB	10	-
82779G	64,00	In. 3 B.III UHF UHF Guadagno: VHF/UHF 34 dB	10	-

82758G

Amplificatori programmabili Serie Magic



83840A

Amplificatori multibanda a filtri programmabili - Autoalimentato - White Line.				
Centralino a filtri programmabili, versione avanzata degli amplificatori speciali con passa-elimina canale. Dotato di meccanica Whiteline con alimentatore switching integrato. La centrale dispone di 4 ingressi VHF/UHF con guadagno regolabile 0÷20 dB e AGC. La programmazione si effettua da PC con X-Prog, programma gratuito dedicato, e richiede l'utilizzo del programmatore 83840PRG acquistabile separatamente.				
Codice	Euro €	Descrizione	Conf.	Pag.
83840A	168,00	In. 4 - VHF+UHF - Guad. V/U reg. 40 dB AGC - 115 dBμV	5	- ✓
83840PRG	92,00	Programmatore per 83840A	1	- ✓



83800S

Amplificatore da palo autoprogrammabile - Filtro LTE 5G (K 48) integrato.				
Amplificatore da palo autoprogrammabile, in grado di scansionare e ricercare tutti i canali e di andare ad amplificarli e regolarli in maniera ottimizzata ed automatica. Risolve i problemi di ricezione di canali adiacenti e funge da passa/elimina canale. I canali doppi possono essere riposizionati sulla banda LTE.				
Codice	Euro €	Descrizione	Conf.	Pag.
83800S	181,00	In. 3 - VHF+UHF (K.48) - 90 dBμV	1	- ✓

Centrale programmabile "Domino"

Pag. 60



82204

Centrale programmabile in grado di processare e convertire canali per TV e SAT.				
82201N, 82204: per TV, più di 50 canali				
82201C15: per TV, fino a 15 filtri, ognuno di larghezza fino a 6 mux				
82205: per conversioni IF-IF SAT, fino a 32 DVB-S/S2 transponders				
Codice	Articolo	Euro €	Descrizione	Conf. Pag.
82204	DOM5+	460,00	In. 5 FM+ 4xVHF/UHF Guad. reg. FM 20dB, VHF/UHF AGC 118 dBμV per transponder	5 -
82201N	DOM5N	400,00	In. 5 FM+ 4xVHF/UHF Guad. reg. FM 20dB, VHF/UHF AGC 108 dBμV per transponder	5 -
82201C15	DOM4C15	321,00	In. 4 FM+DAB/VHF+2XUHF Guad. reg. FM 20dB, VHF/UHF AGC 108 dBμV per transponder	5 -
82205	DOMSATIF	516,00	In. 4 wideband/quattro/SAT quad Guad. reg. Output Level SAT 20 dB 112 dBμV per transponder	5 -
Guadagno 82204: FM 35dB /VHF >75dB /UHF >75dB				
Guadagno 82201N: FM 35dB /VHF >65dB /UHF >65dB				
Guadagno 82201C15: FM 35 dB / VHF >60dB / UHF >60 dB				

Filtri ad innesto e filtri LTE

Pag. 61 - 62



83124L



81949L

Codice	Articolo	Euro €	Descrizione	Conf.	Pag.
81942FL	FLD	27,00	Filtro LTE 4G SAW Ch 5-60 - per dipolo d'antenna - F/m F/f	1	-
81947L	FLF	19,40	Filtro LTE 4G 8 celle Ch 5-60 - da innesto per centralini - F/m F/f	1	-
81948L	FLTV	19,40	Filtro LTE 4G 8 celle Ch 5-60 - da retro TV - IEC/m IEC/f	1	-
81949L	FLE	19,40	Filtro LTE 4G 8 celle Ch 5-60 - di linea - waterproof - F/f F/f	1	-
83124L	FLP	25,00	Filtro LTE 4G 8 celle Ch 5-60 - da palo - F/f F/f	10	-
83124L59	FLP59	26,10	Filtro LTE 4G 8 celle Ch 5-59 - da palo - F/f F/f	10	-
81949LH	FLTE	159,00	Filtro LTE 4G TELCO high performance - F/f F/f	1	-
83124LH	FLTE1	166,00	Filtro LTE 4G TELCO high performance - F/f F/f	10	-

5GLTEfree



Filtri LTE 5G (K 48)					
Codice	Articolo	Euro €	Descrizione	Conf.	Pag.
81947L48	FLTE48	19,40	Filtro LTE 5G 8 celle Ch 5-48 - ad innesto - F/m F/f	1	-
81949L48	FLTE48A	20,20	Filtro LTE 5G 8 celle Ch 5-48 - di linea waterproof - F/m F/f	1	-
83124L48	FLTE48B	25,50	Filtro LTE 5G da palo 8 celle Ch 5-48 - F/m F/f	10	-
83124L2148	FLTE2148	25,50	Filtro LTE 5G da palo 8 celle Ch 21-48 - F/m F/f	10	-

81947L48

Preamplificatori

Pag. 62



81942L

Codice	Articolo	Euro €	Descrizione	Conf.	Pag.
81940TA	PAC12V	23,10	VHF 12V Guad. 12 dB 108 dBμV	1	-
81942L	AD12L	31,00	UHF 12V Guad. 12 dB 108 dBμV con filtro LTE 4G	1	-
81942LBL	AD12AL	31,50	VHF - UHF 12V Guad. 12 dB 106 dBμV con filtro LTE 4G	1	-

5GLTEfree

Codice	Articolo	Euro €	Descrizione	Conf.	Pag.
81942G	AD12G	31,00	UHF 12V Guad. 12 dB 108 dBμV con filtro LTE 5G	1	-

Partitori e derivatori induttivi - Serie PlugIN

connessione a morsetto - 5 ÷ 2400 MHz - in pressofusione

Pag. 63

PlugIN

Partitori Serie "PlugIN"					
Codice	Articolo	Euro €	Descrizione	Conf.	Pag.
81652	P2	8,10	Partitore induttivo uscite c.c 2 - Att. -4 dB TV/ -7 dB SAT	10	-
81653	P3	10,00	Partitore induttivo uscite c.c 3 - Att. -7 dB TV/ -9 dB SAT	10	-
81654	P4	12,30	Partitore induttivo uscite c.c 4 - Att. -9 dB TV/ -11 dB SAT	10	-



81659

Derivatori Serie "PlugIN"					
Codice	Articolo	Euro €	Descrizione	Conf.	Pag.
81659	D1/8	10,00	Derivatore direzionale induttivo 1 - Att. -8 dB	10	-
81661	D1/12	10,00	Derivatore direzionale induttivo 1 - Att. -12 dB	10	-
81663	D1/16	10,00	Derivatore direzionale induttivo 1 - Att. -16 dB	10	-
81665	D1/20	10,00	Derivatore direzionale induttivo 1 - Att. -20 dB	10	-
81671	D2/12	11,30	Derivatore direzionale induttivo 2 - Att. -12 dB	10	-
81673	D2/16	11,30	Derivatore direzionale induttivo 2 - Att. -16 dB	10	-
81675	D2/20	11,30	Derivatore direzionale induttivo 2 - Att. -20 dB	10	-
81679	D4/12	15,20	Derivatore direzionale induttivo 4 - Att. -12 dB	10	-
81681	D4/16	15,20	Derivatore direzionale induttivo 4 - Att. -16 dB	10	-
81683	D4/20	15,20	Derivatore direzionale induttivo 4 - Att. -20 dB	10	-
81685	D4/24	15,20	Derivatore direzionale induttivo 4 - Att. -24 dB	10	-

Partitori e derivatori induttivi

connettori F orizzontali - 5 ÷ 2400 MHz - in pressofusione

Pag. 64

Compact
serie T

Partitori Serie "Compact"					
Codice	Articolo	Euro €	Descrizione	Conf.	Pag.
81752	PC2	4,90	Partitore induttivo uscite c.c 2 - Att. -4.5 dB TV/ -6.5 dB SAT	10	-
81753	PC3	5,80	Partitore induttivo uscite c.c 3 - Att. -7.5 dB TV/ -10.5 dB SAT	10	-
81754	PC4	7,10	Partitore induttivo uscite c.c 4 - Att. -9.0 dB TV/ -11.0 dB SAT	10	-
81756	PC6	12,30	Partitore induttivo uscite c.c 6 - Att. -12.0 dB TV/ -16.5 dB SAT	10	-
81758	PC8	13,90	Partitore induttivo uscite c.c 8 - Att. -13.5 dB TV/ -17.0 dB SAT	15	-



81984

Derivatori Serie "Omnitech"					
Codice	Articolo	Euro €	Descrizione	Conf.	Pag.
81962	DO1/12	7,50	Derivatore direzionale induttivo 1 - Att. -12 dB	10	-
81964	DO1/15	7,50	Derivatore direzionale induttivo 1 - Att. -15 dB	10	-
81966	DO1/20	7,50	Derivatore direzionale induttivo 1 - Att. -20 dB	10	-
81968	DO1/25	7,50	Derivatore direzionale induttivo 1 - Att. -25 dB	10	-
81970	DO2/12	8,20	Derivatore direzionale induttivo 2 - Att. -12 dB	10	-
81972	DO2/15	8,20	Derivatore direzionale induttivo 2 - Att. -15 dB	10	-
81974	DO2/20	8,20	Derivatore direzionale induttivo 2 - Att. -20 dB	10	-
81976	DO2/25	8,20	Derivatore direzionale induttivo 2 - Att. -25 dB	10	-
81980	DO4/15	10,90	Derivatore direzionale induttivo 4 - Att. -15 dB	10	-
81982	DO4/20	10,90	Derivatore direzionale induttivo 4 - Att. -20 dB	10	-
81984	DO4/25	10,90	Derivatore direzionale induttivo 4 - Att. -25 dB	10	-

Partitori e derivatori induttivi - Serie Micro connettori F verticali - 5 ÷ 2400 MHz - in pressofusione

Pag. 65



81861

Derivatori Serie "Micro line"					
Codice	Articolo	Euro €	Descrizione	Conf.	Pag.
81861	DV1/14	6,60	Derivatore direzionale induttivo 1 - Att. -14 dB	10	-
81863	DV1/18	6,60	Derivatore direzionale induttivo 1 - Att. -18 dB	10	-
81865	DV1/22	6,60	Derivatore direzionale induttivo 1 - Att. -22 dB	10	-
81873	DV2/18	7,10	Derivatore direzionale induttivo 2 - Att. -18 dB	10	-
81893	DV6/20	13,40	Derivatore direzionale induttivo 6 - Att. -20 dB	10	-
81895	DV6/25	13,40	Derivatore direzionale induttivo 6 - Att. -25 dB	10	-
81813	DV8/20	14,80	Derivatore direzionale induttivo 8 - Att. -20 dB	10	-
81815	DV8/25	14,80	Derivatore direzionale induttivo 8 - Att. -25 dB	10	-



81895

Partitori e derivatori induttivi - Serie Mini connettori F verticali - 5 ÷ 2400 MHz - in pressofusione - MINI

Pag. 66 - 67



Partitori Serie "Mini"					
Codice	Articolo	Euro €	Descrizione	Conf.	Pag.
81452	PV2M	5,50	Partitore induttivo uscite c.c 2 - Att. -4 dB TV/ -7 dB SAT	10	-
81453	PV3M	7,10	Partitore induttivo uscite c.c 3 - Att. -7 dB TV/ -9 dB SAT	10	-
81454	PV4M	9,00	Partitore induttivo uscite c.c 4 - Att. -8 dB TV/ -11 dB SAT	10	-
81456	PV6M	12,20	Partitore induttivo uscite c.c 6 - Att. -10 dB TV/ -13 dB SAT	10	-
81458	PV8M	13,60	Partitore induttivo uscite c.c 8 - Att. -11 dB TV/ -14 dB SAT	10	-



81463

Derivatori Serie "Mini"					
Codice	Articolo	Euro €	Descrizione	Conf.	Pag.
81459	DV1/10M	6,30	Derivatore direzionale induttivo 1 - Att. -10 dB	10	-
81461	DV1/14M	6,30	Derivatore direzionale induttivo 1 - Att. -14 dB	10	-
81463	DV1/18M	6,30	Derivatore direzionale induttivo 1 - Att. -18 dB	10	-
81465	DV1/22M	6,30	Derivatore direzionale induttivo 1 - Att. -22 dB	10	-
81469	DV2/10M	6,90	Derivatore direzionale induttivo 2 - Att. -10 dB	10	-
81471	DV2/14M	6,90	Derivatore direzionale induttivo 2 - Att. -14 dB	10	-
81473	DV2/18M	6,90	Derivatore direzionale induttivo 2 - Att. -18 dB	10	-
81475	DV2/22M	6,90	Derivatore direzionale induttivo 2 - Att. -22 dB	10	-
81479	DV4/12M	9,30	Derivatore direzionale induttivo 4 - Att. -12 dB	10	-
81481	DV4/14M	9,30	Derivatore direzionale induttivo 4 - Att. -14 dB	10	-
81483	DV4/18M	9,30	Derivatore direzionale induttivo 4 - Att. -18 dB	10	-
81485	DV4/22M	9,30	Derivatore direzionale induttivo 4 - Att. -22 dB	10	-
81491	DV6/16M	12,90	Derivatore direzionale induttivo 6 - Att. -16 dB	10	-
81493	DV6/20M	12,90	Derivatore direzionale induttivo 6 - Att. -20 dB	10	-
81495	DV6/25M	12,90	Derivatore direzionale induttivo 6 - Att. -25 dB	10	-
81411	DV8/16M	14,20	Derivatore direzionale induttivo 8 - Att. -16 dB	10	-
81413	DV8/20M	14,20	Derivatore direzionale induttivo 8 - Att. -20 dB	10	-
81415	DV8/25M	14,20	Derivatore direzionale induttivo 8 - Att. -25 dB	10	-



81483

Partitori e derivatori induttivi serie Compact 40 ÷ 860 MHz

Pag. 67



81822

Codice	Articolo	Euro €	Descrizione	Conf.	Pag.
81820	PM2	6,80	Partitore volante 2 out (1 uscita c.c.) - Att. -4 dB	10	-
81821	PMS2	5,40	Partitore schermato 2 out (1 uscita c.c.) - Att. -4 dB	50	-
81823	PMS4	6,90	Partitore schermato 4 out - Att. -8 dB	50	-
81822	DMS2/6	6,30	Derivatore schermato 2 out (transito colonna pass.) - Att. -6 dB	50	-
81824	DMS4/10	7,40	Derivatore schermato 4 out (transito colonna pass.) - Att. -10 dB	50	-

Accessori da abbinare ai tappi

Pag. 68



81X00

81XRJB

Codice	Articolo	Euro €	Descrizione	Conf.	Pag.
81X00	FRUF	2,10	Connettore F - F - per tappo TV/Sat ad 1 Foro	10	-
81X0M	FRUM	3,70	Connettore F - IEC Mas. - per tappo TV/Sat ad 1 Foro	10	-
81X0F	FRU	2,10	Adattatore F - IEC Fem. - per tappo TV/Sat ad 1 Foro + connett. 81X00	10	-
81XRJN	FRU45NT	6,50	Presa Plug In RJ45 - nera - Cat5e - Toolless - rete dati e telefono	1	-
81XRJB	FRU45BT	6,50	Presa Plug In RJ45 - bianca - Cat5e - Toolless - rete dati e telefono	1	-
81XRJ1N	FRU45N	7,20	Presa Plug In RJ45 - nera - Cat5e - Standard - rete dati e telefono	1	-
81XRJ1B	FRU45B	7,20	Presa Plug In RJ45 - bianca - Cat5e - Standard - rete dati e telefono	1	-
81XRJ6N	FRU45N6	8,70	Presa Plug In RJ45 - nera - Cat6 - Standard - rete dati e telefono	1	-
81XRJ6B	FRU45B6	8,70	Presa Plug In RJ45 - nera - Cat6 - Standard - rete dati e telefono	1	-

Prese Sat e TV in pressofusione

Pag. 69



81X01M



81XDD

Codice	Articolo	Euro €	Descrizione	Conf.	Pag.
81X01	PRE	8,00	Presa Diretta TV - IEC Femmina	10	-
81X01M	PREM	7,50	Presa Diretta TV - IEC Maschio	10	-
81X01F	PREF	8,10	Presa Diretta TV - F Femmina	10	-
81X02	PRECC	7,60	Presa Diretta TV/SAT + cc - IEC Femmina	10	-
81X02M	PREMCC	7,50	Presa Diretta TV/SAT + cc - IEC Maschio	10	-
81X02F	PREFCC	7,70	Presa Diretta TV/SAT + cc - F Femmina	10	-
81X03M	PREPM	8,50	Presa TV "a partitore" - IEC Maschio	10	-
81X06P06	PRE6	10,70	Presa Passante TV - IEC Maschio - Att. -6 dB	10	-
81X06P10	PRE10	10,70	Presa Passante TV - IEC Maschio - Att. -10 dB	10	-
81X06P22	PRE22	12,30	Presa Passante TV - IEC Maschio - Att. -22 dB	10	-
81XDT	PREDT	15,30	Presa Demiscelata Terminale - IEC Maschio + F Femmina	10	-
81XDP05	PRED5	19,10	Presa Demiscelata Passante - IEC Maschio + F Femmina - Att. -5 dB	10	-
81XDP07	PRED7	19,10	Presa Demiscelata Passante - IEC Maschio + F Femmina - Att. -7 dB	10	-
81XDP10	PRED10	19,10	Presa Demiscelata Passante - IEC Maschio + F Femmina - Att. -10 dB	10	-
81XDP14	PRED14	19,10	Presa Demiscelata Passante - IEC Maschio + F Femmina - Att. -14 dB	10	-
81XDP18	PRED18	19,70	Presa Demiscelata Passante - IEC Maschio + F Femmina - Att. -18 dB	10	-
81XDP22	PRED22	20,80	Presa Demiscelata Passante - IEC Maschio + F Femmina - Att. -22 dB	10	-
81XDD	PRE2	10,40	Presa Doppia Sat+TV - IEC Maschio + F Femmina	10	-

Plug **IN**

81XT1TI



81XT2AB

Codice 1foro	Euro €	Codice 2fori	Euro €	Codice dati	Euro €	Descrizione	Conf.	Pag.
81XT1TM	0,88	81XT2TM	0,88	81XT4TM	1,20	Compatibile Ticino Magic ®	10	-
81XT1TI	0,88	81XT2TI	0,88	81XT4TI	1,20	Compatibile Ticino Living International ®	10	-
81XT1TH	0,88	81XT2TH	0,88	81XT4TH	1,20	Compatibile Ticino Light ®	10	-
81XT1LT	1,72	81XT2LT	1,72	81XT4LT	2,40	Compatibile Ticino Light Tech ®	10	-
81XT1TX	0,88	81XT2TX	0,88	81XT4TX	1,20	Compatibile Ticino Matix ®	10	-
81XT1TT	0,88	81XT2TT	0,88	81XT4TT	1,20	Compatibile Ticino Magic TT ®	10	-
81XT1TA	2,09	81XT2TA	2,09	81XT4TA	2,74	Compatibile Ticino Axolute bianca ®	10	-
81XT1TAC	2,09	81XT2TAC	2,09	81XT4TAC	2,74	Compatibile Ticino Axolute chiara ®	10	-
81XT1TAS	2,09	81XT2TAS	2,09	81XT4TAS	2,74	Compatibile Ticino Axolute scura ®	10	-
81XT1TL	0,88	81XT2TL	0,88	81XT4TL	1,20	Compatibile Ticino Living Classic ®	10	-
81XTATN *	0,88	81XTATN *	0,88	-	-	Adattatore comp. Ticino Living Now®	-	-
81XT1LU	0,88	81XT2LU	0,88	81XT4LU	1,20	Compatibile Ticino Luna ®	10	-
81XT1VB	0,88	81XT2VB	0,88	81XT4VB	1,20	Compatibile Vimar Idea ® Bianca	10	-
81XT1VN	0,88	81XT2VN	0,88	81XT4VN	1,20	Compatibile Vimar Idea ® Nera	10	-
81XT1V8	0,88	81XT2V8	0,88	81XT4V8	1,20	Compatibile Vimar 8000 ®	10	-
81XT1VP	0,88	81XT2VP	0,88	81XT4VP	1,20	Compatibile Vimar Plana ®	10	-
81XT1VPS	2,09	81XT2VPS	2,09	81XT4VPS	2,74	Compatibile Vimar Plana Silver ®	10	-
81XT1VE	0,88	81XT2VE	0,88	81XT4VE	1,20	Compatibile Vimar Eikon scura ®	10	-
81XT1VEC	0,88	81XT2VEC	0,88	81XT4VEC	1,20	Compatibile Vimar Eikon chiara ®	10	-
81XT1VEN	1,72	81XT2VEN	1,72	81XT4VEN	2,40	Compatibile Vimar Eikon Next ®	10	-
81XT1VAR	0,88	81XT2VAR	0,88	81XT4VAR	1,20	Compatibile Vimar Arkè ®	10	-
81XT1VAC	0,88	81XT2VAC	0,88	81XT4VAC	1,20	Compatibile Vimar Arkè Chiara ®	10	-
81XT1VAM	2,09	81XT2VAM	2,09	81XT4VAM	2,74	Compatibile Vimar Arkè Metal ®	10	-
81XT1AB	0,88	81XT2AB	0,88	81XT4AB	1,20	Compatibile AVE Syst 45 ® Blanc	10	-
81XT1AN	0,88	81XT2AN	0,88	81XT4AN	1,20	Compatibile AVE Syst 45 ® Noir	10	-
81XT1AQ	0,88	81XT2AQ	0,88	81XT4AQ	1,20	Compatibile AVE Syst 45 ® Banquise	10	-
81XT1AR	0,88	81XT2AR	0,88	81XT4AR	1,20	Compatibile AVE Syst 45 ® Ral	10	-
81XT1AD	0,88	81XT2AD	0,88	81XT4AD	1,20	Compatibile AVE Syst 44 Domus ®	10	-
81XT1AL	0,88	81XT2AL	0,88	81XT4AL	1,20	Compatibile AVE Syst 44 Life ®	10	-
81XT1LC	0,88	81XT2LC	0,88	81XT4LC	1,20	Compatibile Legrand Cross Bianco ®	10	-
81XT1LVB	0,88	81XT2LVB	0,88	81XT4LVB	1,20	Compatibile Legrand Vela Bianco ®	10	-
81XT1LVG	0,88	81XT2LVG	0,88	81XT4LVG	1,20	Compatibile Legrand Vela Grigio ®	10	-
81XT1GP	0,88	81XT2GP	0,88	81XT4GP	1,20	Compatibile Gewiss Playbus ®	10	-
81XT1GW	0,88	81XT2GW	0,88	81XT4GW	1,20	Compatibile Gewiss System White ®	10	-
81XT1GB	0,88	81XT2GB	0,88	81XT4GB	1,20	Compatibile Gewiss System Black ®	10	-
81XT1GCB	0,88	81XT2GCB	0,88	81XT4GCB	1,20	Compatibile Gewiss Corus Bianco ®	10	-
81XT1GCN	0,88	81XT2GCN	0,88	81XT4GCN	1,20	Compatibile Gewiss Corus Nero ®	10	-
81XT1GCT	2,09	81XT2GCT	2,09	81XT4GCT	2,74	Compatibile Gewiss Corus Titanio ®	10	-
81XT1ABC	0,88	81XT2ABC	0,88	81XT4ABC	1,20	Compatibile ABB Chiara ®	10	-
81XT1ABE	0,88	81XT2ABE	0,88	81XT4ABE	1,20	Compatibile ABB Elos ®	10	-
81XT1ABM	2,45	81XT2ABM	2,45	81XT4ABM	2,74	Compatibile ABB Milos Bianca ®	10	-
81XT1AMN	2,45	81XT2AMN	2,45	81XT4AMN	2,74	Compatibile ABB Milos Nera ®	10	-

Nota: tutti i marchi registrati e non sono di proprietà delle rispettive aziende

*Adattatore per prese singole e demix. Compatibile serie Living Now - cover non fornite



Satellite

Per impianti fissi, motorizzati e centralizzati

✓ Nuovo Prodotto

Antenne paraboliche Offset

Pag. 75



8080



8085G



8085R



Scatola singola

Imballo industriale						
Codice □	Euro €	Descrizione			Conf.	Pag.
80015S	904,00	Ø cm 150 in alluminio	-	-	3	-
80125S	376,00	Ø cm 125 in alluminio	80125GS ■	-	5	-
80115S	218,00	Ø cm 115 in alluminio	80115GS ■	80115RS ■	10	-
80115AS	189,00	Ø cm 115 in acciaio	80115AGS ■	80115ARS ■	10	-
80100S	149,00	Ø cm 100 in alluminio	80100GS ■	80100RS ■	10	-
80100AS	113,00	Ø cm 100 in acciaio	80100AGS ■	80100ARS ■	10	-
8085S	103,00	Ø cm 85 in alluminio	8085GS ■	8085RS ■	12	-
8085AS	92,00	Ø cm 85 in acciaio	8085AGS ■	8085ARS ■	12	-
8080S	89,00	Ø cm 80 in alluminio	8080GS ■	8080RS ■	12	-
8080AS	72,00	Ø cm 80 in acciaio	8080AGS ■	8080ARS ■	12	-
8080A2S	75,00	Ø cm 80 in acciaio 2 morsetti palo	8080A2GS ■	8080A2RS ■	12	-
8080AESC	63,00	Ø cm 80 in acciaio Supporto in plastica	8080AEGSC ■	8080AERSC ■	50	-
8065S	75,00	Ø cm 65 in alluminio	8065GS ■	8065RS ■	12	-
8065AS	69,00	Ø cm 65 in acciaio	8065AGS ■	8065ARS ■	12	-
8060S	53,00	Ø cm 60 in alluminio	8060GS ■	8060RS ■	25	-
8060AS	53,00	Ø cm 60 in acciaio	8060AGS ■	8060ARS ■	25	-
8045S	42,00	Ø cm 45 in alluminio Supporto in plastica	-	-	25	-
8045AS	31,00	Ø cm 45 in acciaio Supporto in plastica	-	-	25	-

Imballo singolo						
Codice □	Euro €	Descrizione			Conf.	Pag.
80015	939,00	Ø cm 150 in alluminio	-	-	1	-
80125	391,00	Ø cm 125 in alluminio	80125G ■	-	1	-
80115	241,00	Ø cm 115 in alluminio	80115G ■	80115R ■	1	-
80115A	213,00	Ø cm 115 in acciaio	80115AG ■	80115AR ■	1	-
80100	172,00	Ø cm 100 in alluminio	80100G ■	80100R ■	1	-
80100A	139,00	Ø cm 100 in acciaio	80100AG ■	80100AR ■	1	-
8085	113,00	Ø cm 85 in alluminio	8085G ■	8085R ■	1	-
8085A	104,00	Ø cm 85 in acciaio	8085AG ■	8085AR ■	1	-
8080	96,00	Ø cm 80 in alluminio	8080G ■	8080R ■	1	-
8080A	79,00	Ø cm 80 in acciaio	8080AG ■	8080AR ■	1	-
8080A2	82,00	Ø cm 80 in acciaio 2 morsetti palo	8080A2G ■	8080A2R ■	1	-
8065	79,00	Ø cm 65 in alluminio	8065G ■	8065R ■	1	-
8065A	73,00	Ø cm 65 in acciaio	8065AG ■	8065AR ■	1	-
8060	59,00	Ø cm 60 in alluminio	8060G ■	8060R ■	1	-
8060A	58,00	Ø cm 60 in acciaio	8060AG ■	8060AR ■	1	-
8045	48,00	Ø cm 45 in alluminio Supporto in plastica	-	-	1	-
8045A	36,00	Ø cm 45 in acciaio Supporto in plastica	-	-	1	-

Kit satellite "Digit Set"

"Digit Set" - Kit composto da: parabola in acciaio supporto fisso + LNB universale						
Codice □	Euro €	Descrizione			Conf.	Pag.
8K7AL	96,00	Ø cm 80 - in acciaio - supporto fisso + LNB universale - imballo singolo			1	-
8K7ALS	87,00	Ø cm 80 - in acciaio - supporto fisso + LNB universale - imballo industriale			12	-

Antenne paraboliche Serie SUPER HD

Pag. 77



8080HDS

“Serie SUPER HD” - Supporto verniciato in monoblocco con doppio braccio porta illuminatore
Dadi farfalla a esagono in pressofusione - Disco asolato - Portafeed in pressofusione d'alluminio
Imballo Industriale

Codice □	Euro €	Descrizione	Conf.	Pag.
8080AHDS	185,00	Ø cm 80 in acciaio	-	4
8080HDS	180,00	Ø cm 80 in alluminio	8080HDGS ■ 8080HDRS ■	4
8085HDS	211,00	Ø cm 85 in alluminio	8085HDGS ■ 8085HDRS ■	10
80100HDS	238,00	Ø cm 100 in alluminio	80100HDGS ■ 80100HDRS ■	8



8080HDG

“Serie SUPER HD” - Supporto verniciato in monoblocco con doppio braccio porta illuminatore
Dadi farfalla a esagono in pressofusione - Disco asolato - Portafeed in pressofusione d'alluminio
Imballo Singolo

Codice □	Euro €	Descrizione	Conf.	Pag.
8080AHD	203,00	Ø cm 80 in acciaio	-	1
8080HD	195,00	Ø cm 80 in alluminio	8080HDG ■ 8080HDR ■	1
8085HD	221,00	Ø cm 85 in alluminio	8085HDG ■ 8085HDR ■	1
80100HD	249,00	Ø cm 100 in alluminio	80100HDG ■ 80100HDR ■	1

Antenne paraboliche SUPER HD - Regolazione fine

Pag. 78



Particolare “alzo fine”

“Serie SUPER HD - Alzo Fine” - Supporto verniciato in monoblocco con doppio braccio porta illuminatore
Dadi farfalla a esagono in pressofusione - Disco asolato - Portafeed in pressofusione d'alluminio
Imballo Singolo

Codice □	Euro €	Descrizione	Conf.	Pag.
8080HDF	201,00	Ø cm 80 in alluminio	8080HDGF ■ 8080HDRF ■	1
8085HDF	228,00	Ø cm 85 in alluminio	8085HDGF ■ 8085HDRF ■	1
80100HDF	254,00	Ø cm 100 in alluminio	80100HDGF ■ 80100HDRF ■	1

Dotate di regolazione fine zenitale integrata - Brevetto Emme Esse

Antenne paraboliche Offset serie M

Pag. 79

PRO SATELLITE DISH
M
SERIE

“Serie M” - Monopode maggiorato - Portafeed in plastica - Dadi farfalla a esagono - Doppio morsetto al palo - Imballo Industriale

Codice □	Euro €	Descrizione	Conf.	Pag.
80100MS	157,00	Ø cm 100 in alluminio supporto fisso	80100MGS ■ 80100MRS ■	10
80100AMS	123,00	Ø cm 100 in acciaio supporto fisso	80100AMGS ■ 80100AMRS ■	10
8085MS	110,00	Ø cm 85 in alluminio supporto fisso	8085MGS ■ 8085MRS ■	12
8085AMS	101,00	Ø cm 85 in acciaio supporto fisso	8085AMGS ■ 8085AMRS ■	12
8080MS	96,00	Ø cm 80 in alluminio supporto fisso	8080MGS ■ 8080MRS ■	12
8080AMS	78,00	Ø cm 80 in acciaio supporto fisso	8080AMGS ■ 8080AMRS ■	12



“Serie M” - Monopode maggiorato - Portafeed in plastica - Dadi farfalla a esagono - Doppio morsetto al palo - Imballo Singolo

Codice □	Euro €	Descrizione	Conf.	Pag.
80100M	180,00	Ø cm 100 in alluminio supporto fisso	80100MG ■ 80100MR ■	1
80100AM	149,00	Ø cm 100 in acciaio supporto fisso	80100AMG ■ 80100AMR ■	1
8085M	120,00	Ø cm 85 in alluminio supporto fisso	8085MG ■ 8085MR ■	1
8085AM	114,00	Ø cm 85 in acciaio supporto fisso	8085AMG ■ 8085AMR ■	1
8080M	100,00	Ø cm 80 in alluminio supporto fisso	8080MG ■ 8080MR ■	1
8080AM	84,00	Ø cm 80 in acciaio supporto fisso	8080AMG ■ 8080AMR ■	1



Antenne paraboliche serie M con posizionatore Clarkalign e multifeed cod. 80119QFCA



8085MCA

Codice	Euro €	Descrizione	Conf.	Pag.
80115MCA	305,00	Ø cm 115 in alluminio	1	-
80100MCA	202,00	Ø cm 100 in alluminio	1	-
8085MCA	152,00	Ø cm 85 in alluminio	1	-

Antenne paraboliche professionali



8085AMGD

Antenne paraboliche per comunicazioni bidirezionali - Imballo Singolo

"Serie M", "VSAT" e "Eolo"

Codice	Euro €	Descrizione	Conf.	Pag.
8085AMGD	120,00	Ø cm 85 in acciaio serie M VSAT	1	-
8085AMGDL	964,00	Ø cm 85 in acciaio serie M VSAT con sistema de-icing* 24V DC	1	-
8085AMGDT	490,00	Ø cm 85 in acciaio serie M VSAT con sistema de-icing* 220V AC	1	-
8085AMGDC	672,00	Ø cm 85 in acciaio serie M VSAT con sistema de-icing* 48V DC	1	-
8045ASHY	58,00	Ø cm 45 in acciaio rinforzata serie "Eolo" con staffa per LNB speciale	25	-

(* Antenna parabolica dotata di termostato e termocoperta per il riscaldamento del disco

Convertitori LNB

Figura di rumore 0,1 dB



80189KL

LNB "Serie Xtra Line"

Codice	Articolo	Euro €	Descrizione	Conf.	Pag.
80185KL	LNK1L	7,20	Singolo Universale filtro LTE a 1800 MHz	100	-
80185DFU	LNKMB6	31,70	Monoblocco Dualfeed 6° filtro LTE a 1800 MHz	48	-
80189DFU	LNK2MB6	77,50	Twin Monoblocco Dualfeed 6° filtro LTE a 1800 MHz	30	-
80188KL	LNK4VHL	27,50	Quattro out V/H V/H filtro LTE a 1800 MHz	100	-
80189KL	LNK2L	18,50	Twin Universale filtro LTE a 1800 MHz	100	-
80198KL	LNK8	58,40	Otto out Universale filtro LTE a 1800 MHz	30	-
80199KL	LNK4L	31,50	Quad Universale filtro LTE a 1800 MHz	100	-
80192W	LNKXW	30,30	Wideband 2 out V - H filtro LTE a 1800 MHz	50	-



80199SA

LNB "Serie Emme Esse"

Codice	Articolo	Euro €	Descrizione	Conf.	Pag.
80187DF	LNKMB4	31,50	Monoblocco Dualfeed 4°	50	-
80199SA	LNKSCR	67,40	Quad SCR con porta Legacy e filtro LTE a 1800 MHz	50	-
80190SA	LNKDCSS	85,50	dCSS UNICABLE EN50494 + EN50607	50	-
80190SA1	LNKDCSS1	87,70	dCSS con 1 porta Legacy e filtro LTE a 1800 MHz	50	-
80190SA2	LNKDCSS2	89,80	dCSS con 2 porte Legacy e filtro LTE a 1800 MHz	50	-
80190SA3	LNKDCSS3	92,00	dCSS con 3 porte Legacy e filtro LTE a 1800 MHz	50	-

Flange multifeed



80119DFAL



80119TRM



80119MHD3

Flange multifeed e accessori

Codice	Euro €	Descrizione	Conf.	Pag.
80119C	11,90	Dualfeed 6° - per parabole Emme Esse Ø 80-85-100 cm	1	-
80119DF	15,00	Dualfeed 6° universale - per parabole Emme Esse Ø 80-85-100-115-125 cm	1	-
80119DFAL	14,00	Dualfeed 6° in alluminio - per parabole Emme Esse Ø 80-85-100-115-125 cm	1	-
80119TRM	25,00	Tripla Feed 6° regolabile - per parabole Emme Esse Ø 80-85-100-115-125 cm	1	-
80119QF	32,00	Quattro Feed 6° regolabile - per parabole Emme Esse Ø 80-85-100-115-125 cm	1	-
80119MHD2	17,00	Dualfeed 3° in alluminio - per parabole Emme Esse "Serie M-Super HD"	1	-
80119MHD3	22,00	Tripla Feed 3° in alluminio reg. - per parabole Emme Esse "Serie M-Super HD"	1	-
80119MHD4	27,00	Quattro Feed 3° in alluminio reg. - per parabole Emme Esse "Serie M-Super HD"	1	-
80119AL	9,00	Portafeed in pressofusione per parabole "offset" serie "M" e "ML"	100	-
80119M1	5,00	Portafeed in pressofusione aggiuntivo per flange 80119MHD2 e 80119MHD3	200	-
80119P6	14,00	Portafeed per LNB 3° 80186DF - per parabole Emme Esse Ø 80-85 cm	1	-
80119P	5,60	Portafeed per parabole "offset"	1	-
80119PY4	23,90	Attacco LNB per servizi tipo "Eolo" - per parabole Emme Esse Ø 45 cm	1	-
80119PY6	23,90	Attacco LNB per servizi tipo "Eolo" - per parabole Emme Esse Ø 60 cm	1	-

Accessori per motori Horizont to Horizont

Accessori per motori Horizont to Horizont				
Codice	Euro €	Descrizione	Conf.	Pag.
80045DM	14,20	Distanziale per montaggio supporto 80045 con parabola Ø 125 cm cod. 80125	1	-



Centrale di testa per la rimodulazione del segnale satellite o TV

Pag. 87



80422CI

Centrale di testa QPSK/COFDM modulare serie "Estro2"				
Codice	Euro €	Descrizione	Conf.	Pag.
80422	1250,00	Transmodulatore QPSK COFDM: 2 IN SAT per 2 TP - Out: 2 MUX FTA		-
80428	2000,00	Transmodulatore QPSK COFDM: 4 IN SAT per 8 TP - Out: 4 MUX FTA		-
80429	3000,00	Transmodulatore QPSK COFDM: 4 IN SAT per 8 TP - Out: 8 MUX FTA		-
80422CI	1600,00	Transmodulatore QPSK COFDM: 2 IN SAT per 2 TP - Out: 2 MUX - 2 slot CI		-
80428CI	2100,00	Transmodulatore QPSK COFDM: 4 IN SAT per 8 TP - Out: 4 MUX - 2 slot CI		-
80430CI	3650,00	Transmodulatore QPSK COFDM: 4 IN SAT per 8 TP - Out: 8 MUX - 4 slot CI		-

Accessori per serie "Estro"				
Codice	Euro €	Descrizione	Conf.	Pag.
111CI	690,00	CAM Pro + smart card per centrali Estro	50	-
80402RC	182,00	Interfaccia per gestione da remoto	1	-

Accessori per Multiswitch Serie "Compact" e serie "Matrix"

Pag. 89



80294A

Codice	Articolo	Euro €	Descrizione	Conf.	Pag.
80294A	AMSW20	112,00	Amplif. regolabile (reg. 15 dB) - In. 4 - Out 4 - Guad. dB 22 dB	1	-
80294AT3	AMSWT30	171,00	Amplif. regolabile (reg. 20 dB) - In. 5 - Out 5 - Guad. dB 25 SAT/27 TV dB	1	-
80294AW3	AMSW30W	181,00	Amplificatore wideband 30 dB (reg. 0-15 dB) - In 2 - Out 2 - Guad. dB 30 dB	1	-
80294D	PMSW	45,50	Divisore multiplo compatto per dorsale - In. 4 - Out 8	1	-
80294E	DMSW	45,50	Derivatore multiplo compatto per dorsale - In. 4 - Out 4 - Der. 4	1	-
80294J	JMSW	17,70	Iniettore di corrente continua per msw serie "Compact" - In. 1 - Out 1	1	-
80294JS	JMSWSCR	21,20	Iniettore di corrente continua per msw SCR serie "Compact" - In. 1 - Out 1	1	-
80275C	PSMSW	60,10	Alimentatore switching per msw serie "Compact"	25	-
80275E	PSMSWL	37,70	Alimentatore switching per msw serie "Compact" - struttura light	25	-

Multiswitch con uscite universali serie "Matrix" 4IN Per distribuzioni di testa ed in cascata

Pag. 90

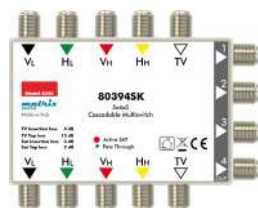


80494SK

4 ingressi (SAT)					
Dip switch per selezione attenuazioni indipendenti sulle uscite					
Codice	Articolo	Euro €	Descrizione	Conf.	Pag.
80494SK	MSW444S	71,00	MSW Passante - Attivo In. 4 Out 4 Der. 4 perdite der. -2 dB	1	-
80498SK	MSW448S	153,00	MSW Passante - Attivo In. 4 Out 4 Der. 8 perdite der. -3 dB	1	-

Multiswitch con uscite universali serie "Matrix" 5IN Per distribuzioni di testa ed in cascata

Pag. 91



80394SK

5 ingressi (SAT+TV)					
Dip switch per selezione attenuazioni indipendenti sulle uscite					
Codice	Articolo	Euro €	Descrizione	Conf.	Pag.
80394SK	MSW554S	90,00	MSW Passante - Attivo In. 5 Out 5 Der. 4 perdite der. tv/sat -13 dB	1	-
80394SK12	MSW554S/12	90,00	MSW Passante - Attivo In. 5 Out 5 Der. 4 perdite der. tv/sat -13 dB	1	-
80394SK17	MSW554S/17	90,00	MSW Passante - Passivo In. 5 Out 5 Der. 4 perdite der. tv/sat -13 dB	1	-
80394SKT	MSW54S	90,00	MSW Terminale - Attivo In. 5 Out - Der. 4 perdite der. tv/sat -13 dB	1	-
80398SK	MSW558S	161,00	MSW Passante - Attivo In. 5 Out 5 Der. 8 perdite der. tv/sat -18 dB	1	-
80398SK12	MSW558S/12	161,00	MSW Passante - Attivo In. 5 Out 5 Der. 8 perdite der. tv/sat -18 dB	1	-
80398SK20	MSW558S/20	161,00	MSW Passante - Passivo In. 5 Out 5 Der. 8 perdite der. tv/sat -18 dB	1	-
80398SKT	MSW58S	161,00	MSW Terminale - Attivo In. 5 Out - Der. 8 perdite der. tv/sat -18 dB	1	-

Multiswitch con tecnologia dCSS

Per distribuzioni di testa ed in cascata, anche Wideband per 1/2 satelliti **Pag. 92**



80391DH

Codice	Euro €	Descrizione	Conf.	Pag.
80491D	95,00	In. 4 - Out 4 - Der. 1 - MSW passante - dCSS (fino a 16UB per ogni uscita)	1	-
80391DH *	112,00	In. 5 - Out 5 - Der. 1 - MSW passante - dCSS SCR/Legacy (fino a 16UB per ogni uscita)	1	-
80392DH *	170,00	In. 5 - Out 5 - Der. 2 - MSW passante - dCSS SCR/Legacy (fino a 16UB per ogni uscita)	1	-
80394DH *	273,00	In. 5 - Out 5 - Der. 4 - MSW passante - dCSS SCR/Legacy (fino a 16UB per ogni uscita)	1	-
80398DH *	599,00	In. 5 - Out 5 - Der. 8 - MSW passante - dCSS SCR/Legacy (fino a 16UB per ogni uscita)	1	-

* *Compatibile con LNB wideband*



80294JD

Accessori				
Codice	Euro €	Descrizione	Conf.	Pag.
80294JPS	76,00	PSU per dSCR- 100-240 V/20VDC, 3.25A - Connettore F	1	-
80294PSE	33,00	PSU per dSCR- piccoli impianti- 20 V reg. - 1.5 A - Connettore F	1	-
80294JD	21,00	Power inserter per dSCR	1	-
80294JDS	57,00	PSU/ inserter con smart splitter a 2 vie per dSCR, 950-2150 MHz, 100 -240V/18VDC, 0.5A	1	-
80294MD	213,00	Adattatore dCSS/SCR, IN: 4SAT+TV, OUT: 2 dCSS/SCR + 2 Legacy	1	-

Switch DiSEqC

Pag. 93



80260RS

Forniti COMPLETI di contenitore in plastica e connettori F				
Codice	Euro €	Descrizione	Conf.	Pag.
80260RS	15,00	V/H Switch DiSEqC "modello SLIM" - Connettori F 75 Ohm	1	-
80262R4	16,00	Switch con controllo DiSEqC 2.0 - In. 4 - Out 1 - Connettori F 75 Ohm	50	-
80260DSF	26,00	Switch di priorità per Tivù Sat - In. 1 - Out 2 - Commutazione tensione LNB	10	-



80260R4

Forniti SENZA contenitore in plastica CON connettori F				
Codice	Euro €	Descrizione	Conf.	Pag.
80260R4	27,00	Switch DiSEqC 1.0 - In. 4 - Out 1 - Connettori F 75 Ohm - alta qualità	1	-
80260C	6,00	Scatola da esterno per switch serie "Omnitech"	1	-

Amplificatori - Partitori Attivi

Pag. 94



80251E

Amplificatori				
Codice	Euro €	Descrizione	Conf.	Pag.
80251E	11,00	amplificatori di linea equalizzato SAT - Guad. 12÷20 dB - F/75 Ohm	10	-
80251R	31,00	amplificatori di linea regolabile Sat - Guad. 12÷21 dB - 0÷15 dB	1	-
80253	14,00	amplificatori di linea equalizzato SAT + TV - Guad. 16÷22 dB - F/75 Ohm	10	-

Partitori Attivi				
Codice	Euro €	Descrizione	Conf.	Pag.
80259	48,00	Guad. -2÷2 dB - Partitore Attivo 8 vie - sat F/75 Ohm in pressofusione d'alluminio	50	-

Mix/Demix

Pag. 95



80267A

Codice	Euro €	Descrizione	Conf.	Pag.
80267	26,00	Mixer - Demixer Sat + TV - da palo - ad alto disaccoppiamento	1	-
80267A	19,00	Mixer - Demixer Sat + TV - da interno - ad alto disaccoppiamento	1	-
80267C	23,00	Mixer - Sat - TVcc - da palo - passaggio cc per amplificatore TV	1	-
80267E	9,00	Mixer - Demixer Sat + TV - da interno - in pressofusione	100	-



87430

Modulatori ed accessori				
Codice	Euro €	Descrizione	Conf.	Pag.
87400C	18,00	Alimentatore 150 mA - 12 V per moduttore cod. 87405C e 87407C	10	-
87405C	48,00	Mod. A/V PLL Mono - VHF/UHF - Liv. Out 75dBµV - In. A/V RCA	1	-
87407C	54,00	Mod. A/V PLL Mono - VHF/UHF - Liv. Out 90dBµV - In. A/V RCA	1	-
87409	91,00	Mod. A/V PLL Mono - VHF/UHF - Liv. Out 85dBµV - In. SCART + F - display selezione ch.	20	-
87416S	97,00	Mod. A/V PLL Stereo - VHF/UHF - Liv. Out 90dBµV - In. RCA + F - Autoalim. compatto	6	-
87430	305,00	Mod. Digitale HD - 1 In. VHF/UHF - Liv. Out 95dBµV - In. 1xHDMI - Out. 1xHDMI - con IR	1	-
87408	10,00	Adattatore Scart - Scart con prelievo 2 RCA per A/V - per modulatori A/V	1	-
87435	250,00	Modulatore HDMI/RCA -DVB-T con loop through HDMI	1	- ✓
87435K	330,00	Modulatore HDMI 4K/RCA -DVB-T con loop through HDMI	1	- ✓



87402M

Mixer da interno				
Codice	Euro €	Descrizione	Conf.	Pag.
87401M	28,00	Mix da interno - Modulatore B.I + Antenna TV centralizzata - Blocco sul ritorno	1	-
87402M	28,00	Mix da interno - Modulatore B.S + Antenna TV centralizzata - Blocco sul ritorno	1	-
87403M	28,00	Mix da interno - Modulatore B.III + Antenna TV centralizzata - Blocco sul ritorno	1	-



Accessori

Cavi, connettori, adattatori, resistenze, prese e strumenti

✓ Nuovo Prodotto

Cavi coassiali per TV e satellite 75 ohm - Gas injected - Bassa perdita

Pag. 100-102



Cavo coassiale confezionato in matasse o bobine				
Codice	Euro €	Descrizione	Conf.	Pag.
80284	1,69	Ø 6.7mm - Calza rame 73% - Classe A+ - (bianco) matasse m 100	500	-
80285B	0,96	Ø 6.7mm - Calza rame - (bianco), 80285 ■ matasse m 100	500	-
80285BS	0,96	Ø 6.7mm - Calza rame - (bianco) bobine m 100	600	-
80286S	1,18	Ø 5mm - Calza rame - (bianco) 80286SG ■ 80286SN ■ 80286SV ■ bobine m 200	800	-
80286SK	0,64	Ø 5mm - Calza rame - (bianco) bobine m 200	1200	-
80286SKA	0,57	Ø 5mm - Calza alu - Schermo Triplo - Classe A - (bianco) bobine m 200	1200	-
80286SKE	0,45	Ø 5mm - Calza alu - Schermo Triplo, Centrale CCS - Classe A - (bianco) bobine m 200	1200	-
80287	1,02	Ø 6mm - Calza rame - (bianco) matasse m 100	500	-
80288	1,13	Ø 3.5mm - Calza rame - (bianco) matasse m 100	500	-



Cavo coassiale Satellite 80285B confezionato in matasse termoretratte				
Codice	Euro €	Descrizione	Conf.	Pag.
80C10T	13,80	Ø 6.7 mm - Calza rame - (bianco) matassa m 10	1	-
80C15T	19,80	Ø 6.7 mm - Calza rame - (bianco) matassa m 15	1	-
80C20T	26,80	Ø 6.7 mm - Calza rame - (bianco) matassa m 20	1	-
80C25T	31,10	Ø 6.7 mm - Calza rame - (bianco) matassa m 25	1	-
80C30T	38,10	Ø 6.7 mm - Calza rame - (bianco) matassa m 30	1	-
80C40T	50,60	Ø 6.7 mm - Calza rame - (bianco) matassa m 40	1	-
80C50T	62,00	Ø 6.7 mm - Calza rame - (bianco) matassa m 50	1	-

Prese TV

Pag. 103



462B



465



460L

Prese TV				
Codice	Euro €	Descrizione	Conf.	Pag.
462B	1,02	Giunta cavo coassiale - Ø 13 mm	100	-
46313	0,79	Spinotto coassiale ad angolo - Ø 13 mm	100	-
46395	0,69	Spinotto coassiale ad angolo - Ø 9,5 mm	100	-
46395F	0,77	Presca coassiale ad angolo - Ø 9,5 mm	100	-
464	0,34	Connettore dritto maschio - Ø 9,5 mm	100	-
465	0,36	Connettore dritto femmina - Ø 9,5 mm	100	-

Prese TV professionali				
Codice	Euro €	Descrizione	Conf.	Pag.
460L	2,90	Partitore induttivo TV - In. 1 - Out. 2	100	-
464L	0,71	Spina TV dritta - Ø 9,5 mm con ghiera nichelata	100	-
465L	0,79	Presca TV dritta - Ø 10,3 mm con ghiera nichelata	100	-
463L	1,60	Spina TV a squadra - Ø 9,5 mm	100	-
463FL	1,60	Presca TV a squadra - Ø 10,3 mm	100	-

Accessori per centrali d'amplificazione

Pag. 105



81935F

Codice	Euro €	Descrizione	Conf.	Pag.
81935F	13,80	Attenuatore coax. da 0 a 20 dB schermato con cc - F	5	-



80315

80315C

Adattatori F				
Codice	Euro €	Descrizione	Conf.	Pag.
80315	0,95	Adattatore F maschio - F maschio	100	-
80315C	1,24	Adattatore F maschio - F femmina 90°	100	-
80315F	0,62	Adattatore F femmina - F femmina	100	-
80315FD	0,76	Adattatore F femmina - F femmina con dado di fissaggio	100	-
80315ME	0,41	Adattatore F maschio - F maschio rapido	100	-
80317TV	0,78	Adattatore F femmina - IEC maschio	100	-
80317TVF	0,80	Adattatore F femmina - IEC femmina	100	-
80317M	0,78	Adattatore F femmina - F maschio rapido	100	-



8037V

Connettori coassiali F 75 ohm				
Codice	Euro €	Descrizione	Conf.	Pag.
80317	0,22	Connettore F maschio "Twist on" - cavo 6,7 mm	100	-
8037V	0,35	Connettore F maschio "Twist on" - cavo 6,7 mm - Barattolo	100	-
80317A	0,23	Connettore F maschio "Twist on" - cavo 6,0 mm	100	-
8036G	0,35	Connettore F maschio "Twist on" - cavo 6,0 mm - Barattolo	100	-
80318	0,23	Connettore F maschio "Twist on" - cavo 3,5 mm	100	-
80319	0,24	Connettore F maschio "Twist on" - cavo 4,0 mm	100	-
80319A	0,23	Connettore F maschio "Twist on" - cavo 5,0 mm	100	-
8035R	0,34	Connettore F maschio "Twist on" - cavo 5,0 mm - Barattolo	100	-
80327	0,43	Connettore F maschio a crimpare - cavo 6,7 mm	100	-
80327A	0,45	Connettore F maschio a crimpare - cavo 6,0 mm	100	-
80329A	0,44	Connettore F maschio a crimpare - cavo 5,0 mm	100	-
80320	0,25	Connettore F maschio rapido in plastica - cavo tutti	100	-
80317P	0,25	Protezione in gomma per connettore F - cavo tutti	100	-



80322

Connettori coassiali IEC 75 ohm				
Codice	Euro €	Descrizione	Conf.	Pag.
80322	0,58	Connettore IEC femmina "Twist on"	100	-
80322M	0,53	Connettore IEC maschio "Twist on"	100	-



80314C

Terminazioni a 75 ohm				
Codice	Euro €	Descrizione	Conf.	Pag.
80314	0,35	Carico terminale schermato "F"	100	-
80314C	1,18	Carico terminale schermato isolato "F"	100	-
80314DC	3,34	DC Block - Conn. F maschio - F femmina - Freq. 0-2400 MHz	100	-
81911	3,90	Carico terminale schermato tipo IEC	1	-
81912	1,05	Carico terminale cilindrico	100	-
81912P	1,03	Carico terminale cilindrico	100	-
81912C	3,11	Carico terminale isolato cilindrico	100	-
81912PC	2,87	Carico terminale isolato cilindrico	100	-



80314DC

Estensori HDMI



80354

HDMI Extender via Cat5e/ Cat6				
Codice	Euro €	Descrizione	Conf.	Pag.
80353	216,00	Kit HDMI Extender + IR via Cat5e / Cat6 - Kit espandibile	1	-
80353R	131,00	Ricevitore per cod. 80353	1	-
80354	148,00	Kit HDMI Extender via Cat5e / Cat6 Tx + Rx - supporta 3D	1	-
80356	105,00	Kit HDMI Extender via Cat6 Tx + Rx	1	-



87179

Estensori HDMI via Powerline e Wireless				
Codice	Euro €	Descrizione	Conf.	Pag.
87179	613,00	Estensore HD tramite powerline - Ingresso HDMI 1080p	5	-



80331

Cavetti HDMI - High Speed				
Codice	Euro €	Descrizione	Conf.	Pag.
80331	4,10	Cavetto intestato HDMI 19 PIN - Maschio / Maschio - Lunghezza m 1	100	-
80332	4,40	Cavetto intestato HDMI 19 PIN - Maschio / Maschio - Lunghezza m 1,5	100	-
80333	6,10	Cavetto intestato HDMI 19 PIN - Maschio / Maschio - Lunghezza m 3	100	-
80330	8,10	Cavetto intestato HDMI 19 PIN - Maschio / Maschio - Lunghezza m 5	1	-



80335

Commutatori HDMI				
Codice	Euro €	Descrizione	Conf.	Pag.
80335	53,00	Commutatore a 4 ingressi per HDMI	10	-



80374K

Splitter HDMI				
Codice	Euro €	Descrizione	Conf.	Pag.
80372K	29,00	Splitter HDMI a 2 uscite - supporta 1080p risoluzione 4Kx2K, supporta 3D	1	- ✓
80374	76,70	Splitter HDMI a 4 uscite - supporta 3D e HDCP	1	-
80374K	47,00	Splitter HDMI a 4 uscite - supporta 1080p risoluzione 4Kx2K, supporta 3D	1	- ✓

Cavi e accessori Cat5e/Cat6 networking



80345E

Cavi per reti LAN Cat5e/Cat6				
Codice	Euro €	Descrizione	Conf.	Pag.
80345E	0,60	Cavo Cavo Cat5e U/UTP guaina PVC - Cond.rame - Colore grigio/blu - 24AWG	300	-
80346	0,80	Cavo Cavo Cat6 U/UTP guaina PVC - Cond.rame - Colore grigio/blu - 23AWG	305	-



80339

Cavetti preintestati per Cat5e con connettori RJ45				
Codice	Euro €	Descrizione	Conf.	Pag.
80339	1,10	Cavo U/UTP con guaina in PVC - Colore grigio - 24AWG CCA - m 1	1	-
80340	1,90	Cavo U/UTP con guaina in PVC - Colore nero - 24AWG CCA - m 3	1	-
80341	2,70	Cavo U/UTP con guaina in PVC - Colore grigio - 24AWG CCA - m 5	1	-



80338

Connettori per Cat5e ed accessori				
Codice	Euro €	Descrizione	Conf.	Pag.
80338	0,20	Spina Plug RJ45 non schermata	100	-



81XRJN

81XRJB

Prese "Plug IN" RJ45 per Cat5e				
Codice	Euro €	Descrizione	Conf.	Pag.
81XRJB	6,50	Presca Plug In RJ45 bianca Cat5e tipo Toolless Per rete dati e telefono	1	-
81XRJN	6,50	Presca Plug In RJ45 nera Cat5e tipo Toolless Per rete dati e telefono	1	-
81XRJ1B	7,20	Presca Plug In RJ45 bianca Cat5e tipo Standard Per rete dati e telefono	1	-
81XRJ1N	7,20	Presca Plug In RJ45 nera Cat5e tipo Standard Per rete dati e telefono	1	-
81XRJ6B	8,70	Presca Plug In RJ45 bianca Cat6 tipo Standard Per rete dati e telefono	1	-
81XRJ6N	8,70	Presca Plug In RJ45 nera Cat6 tipo Standard Per rete dati e telefono	1	-

Le prese presenti in tabella sono da abbinare ai tappi copriforo serie "Plug In".

Powerline

sfrutta l'impianto elettrico per la distribuzione di reti LAN locali



Kit Powerline per reti LAN cablate				
Codice	Euro €	Descrizione	Conf.	Pag.
80352	93,70	Kit Powerline Tx+Rx - Uscita LAN - con porta RJ45 - fino a 500Mbps	25	-

Strumenti di misura professionali - serie Tablet 7 Satellite - TV



87317T2

Professionali TV / SAT - Modello "Tablet" con schermo 7" touch screen e accessori - DiSeqC 1.2 - SCR - DCSS				
Codice	Euro €	Descrizione	Conf.	Pag.
87317T2	4002,00	Misuratore TV (DVB-T/T2/T2 Lite) e SAT (DVB-S/S2) e Cavo (DVB-C/C2)	1	-

Accessori per Modello "Tablet"				
Codice	Euro €	Descrizione	Conf.	Pag.
87326	349,00	Alimentatore presa accendisigari 12V / 18V	1	-
87328	230,00	Custodia anti pioggia	1	-
87329	194,00	Borsa da trasporto per strumento di misura	1	-

Strumenti di misura professionali - serie Tablet 10 Satellite - TV



87338

Professionali TV/SAT - Modello "Tablet 10" con schermo 10" touch screen - DiSeqC 1.2 - SCR - DCSS				
Codice	Euro €	Descrizione	Conf.	Pag.
87338	10274,00	Misuratore TV (DVB-T/T2/T2 Lite) e SAT (DVB-S/S2) e Cavo (DVB-C/C2)	1	-
87339	12762,00	Misuratore TV (DVB-T/T2/T2 Lite) e SAT (DVB-S/S2) e Cavo (DVB-C/C2) con CAM CI	1	-

Cavi di connessione ed accessori per cablaggio

Pag. 112



80312

Codice	Euro €	Descrizione	Conf.	Pag.
80312A	1,20	Cavo coassiale intestato con connettori IEC maschio - m 1 - Colore nero	50	-
80311F	2,10	Cavo coassiale intestato con connettori F - m 1,50	1	-
80311M	1,50	Cavo di raccordo 3 RCA - 3 RCA - m 1	1	-



80421

Codice	Euro €	Descrizione	Conf.	Pag.
80420	28,50	Spellacavi professionale per cavi coassiali	1	-
80421	17,20	Forbice professionale per cavi coassiali e fili elettrici	1	-
80425	82,30	Pinza Crimpatrice Professionale - per connettori da 1,72 a 8,20 mm	1	-

Ricevitori HUMAX e accessori



80988



Codice	Euro €	Descrizione	Conf.	Pag.
80988	-	Ricevitore SAT - Humax TIVUMAX LT HD - 3800S2	-	-
80989	-	Ricevitore SAT - Humax TIVUMAX LT HD - 3801S2	-	-
80906T2	-	Ricevitore DTT HD T2 - Humax DIGIMAX LT	-	-
80907T2	-	Ricevitore DTT HD T2 - Humax DIGIMAX LT	-	-
102CI	-	Smart CAM tivusat 4K + smartcard	-	-
80HWF	55,70	Chiavetta Wi-Fi per decoder Humax - per 80990HD e 80986HD	1	-

Telecomandi ed estensori

Pag. 113



80907T2T

Codice	Euro €	Descrizione	Conf.	Pag.
80990HDT	35,00	Telecomando per ricevitore TIVUMAX PRO II	1	-
80986HDT	35,00	Telecomando per ricevitore TIVUMAX RECORDER	1	-
80914T	21,80	Telecomando per ricevitore DTT Zapper HD "TF-110HD"	1	-
80916T	21,80	Telecomando per ricevitore DTT Scarter "TF-T100"	1	-
80988T	21,80	Telecomando per ricevitore TIVUMAX LT	1	-
80989T	21,80	Telecomando per ricevitore TIVUMAX LT	1	-
80906T2T	21,80	Telecomando per ricevitore DIGIMAX LT	1	-
80907T2T	21,80	Telecomando per ricevitore DIGIMAX LT	1	-



87163

Estensori per telecomando				
Codice	Euro €	Descrizione	Conf.	Pag.
87163	69,40	Estensore per telecomando via cavo coassiale- ricevitore + trasmettitore ed accessori	1	-
87163T	36,10	Unità trasmittente per sistema cod. 87163 ed accessori	1	-
87164	70,80	Estensore per telecomando - ricevitore + trasmettitore ed accessori	10	-
87164T	36,10	Unità trasmittente per sistema cod. 87164 ed accessori	5	-
87175	82,50	Estensore per telecomando e audio/video da 2,4÷2,5 GHz	8	-
87175R	53,00	Ricevitore audio/video aggiuntivo per sistema cod. 87175	8	-
87171	94,30	Estensore per telecomando e audio/video da 5,8 GHz	10	-

Software professionale MS-CAD per la progettazione di impianti Tv e Satellite

Pag. 114



Rivolto a grossisti specializzati nella vendita di materiale elettrico e d'antenna, installatori TV e studi tecnici				
Codice	Euro €	Descrizione	Conf.	Pag.
87SW	396,00	1 Licenza per 1 PC del software professionale MS-CAD	1	-

*Utile per preparare preventivi personalizzati per impianti tv/sat con lista materiale e prezzi riferiti al listino Emme Esse in corso.
Analisi dei segnali alle prese - Calcolo dei sostegni - Documentazione completa (dettagli tecnici/ normative di riferimento/ moduli da compilare per certificazione).
Compatibile solo con PC con sistema operativo da Windows 7 in poi.*

**IL TUO NUOVO
PARTNER NELLA
PROGETTAZIONE.**

**Software professionale
per la progettazione
di impianti TV e Satellite.**



Il programma utile per tutti gli operatori del settore: grossisti specializzati nella vendita di materiale d'antenna per fornire preventivi e schemi ai propri clienti installatori; grossisti di materiale elettrico per fornire preventivi e schemi ai propri clienti elettricisti; installatori TV per offrire al proprio cliente una proposta professionale per la realizzazione di un impianto d'antenna TV/Sat; studi tecnici di progettazione per realizzare in modo rapido ed efficiente dei capitolati relativi ad impianti Sat/TV.



Fibra Ottica

Centrali, cavi, connettori, adattatori, partitori e derivatori

✓ Nuovo Prodotto

Convertitori ottici Per segnali SAT e DTT

Pag. 119-122



80624R2

Sistema WB+Terr. con out dCSS - Connettori ottici SC/APC				
Codice	Euro €	Descrizione	Conf.	Pag.
80624T	1200,00	TX ottico (3 lungh. d'onda): 2IN Wideband (V+H) e 1 IN Terr.	1	- ✓
80624R2W	228,00	RX ottico: 2 OUT Wideband (V+H) + 1 OUT Terr.	1	- ✓
80624R2	277,00	RX ottico: 2 OUT dCSS/Legacy+Terr. + 1OUT Terr.	1	- ✓
80624R4	382,00	RX ottico ibrido: quad (4 OUT dCSS/Legacy+Terr + 1 OUT Terr.) o Quattro (VHVH + terr)	1	- ✓
<i>Alimentatori (tipo 80294JPS/80294PSE) da acquistare separatamente.</i>				



80612

KIT di conversione elettrico/ottico SAT e TV OTx - connettori FC/PC				
Codice	Euro €	Descrizione	Conf.	Pag.
80612	382,00	OTx - KIT di conversione Sat e TV elettrico / ottico con OTX e LNB Wideband	1	- ✓



80616

Convertitori ottico/elettrici Sat e TV - connettori FC/PC - da abbinare a OTx cod.80612				
Codice	Euro €	Descrizione	Conf.	Pag.
80615	214,00	Convertitore ottico VIRTUAL QUAD 4 uscite indipendenti Sat + TV	1	- ✓
80616	215,00	Convertitore ottico VIRTUAL QUATTRO 4 polarità Sat HVHV + TV	1	- ✓
80617	296,00	Convertitore ottico dCSS 2 uscite Legacy/dCSS+Terr.	1	- ✓
80616A	33,00	Alimentatore 20V 1.2A per 80615/80616	1	- ✓



80619R

Sistema per distribuzioni DTT multiutenza- connettori SC/APC				
Codice	Euro €	Descrizione	Conf.	Pag.
80619T	184,00	Trasmittitore ottico per sistemi multifibra DTT	1	- ✓
80619R	44,00	Ricevitore ottico per sistemi multifibra DTT	1	- ✓



80620R

Sistema a 4 fibre per distribuzioni multiutenza - Connettori ottici FC/PC				
Codice	Euro €	Descrizione	Conf.	Pag.
80620T	1436,00	Trasmittitore ottico per sistemi a 4 fibre	1	- ✓
80620R	736,00	Ricevitore ottico per sistemi a 4 fibre	1	- ✓



80622T

Sistema multiutente Wideband V+H e DTT - Connettori ottici SC/APC				
Codice	Euro €	Descrizione	Conf.	Pag.
80622T	567,00	Trasmittitore ottico per sistemi wideband V+H con DTT	1	- ✓
80622R	296,00	Ricevitore ottico per sistemi wideband V+H con DTT	1	- ✓

Sistema multiutente per trasmissioni IF-IF SAT e DTT - Connettori ottici SC/APC				
Codice	Euro €	Descrizione	Conf.	Pag.
80623T	259,00	Trasmittitore ottico per sistemi IF-IF SAT + DTT	1	- ✓
80623R	84,00	Mini Ricevitore ottico attivo per sistemi IF-IF SAT + DTT	1	- ✓
80623DT	32,00	Mini Ricevitore ottico passivo per sistemi IF-IF SAT + DTT	1	- ✓



87332

Strumenti di misura per fibra ottica				
Codice	Euro €	Descrizione	Conf.	Pag.
87332	1785,00	Kit Power Meter MM&SM+ Sorgente ottica quadrupla (con valigetta)	1	-
87332PM	389,00	Power Meter MM e SM (-70+6dBm) con autocalibrazione per la misura di attenuazione.	1	-
87332MF	158,00	Dispositivo multifunzione con power meter ottico, VFL e test RJ-45		- ✓
87333D	2923,00	Microscopio digitale per fibra per connettori maschio e femmina, con scheda di memoria	1	-

Kit di misura Attenuazione Ottica costituito da: OLS201 Sorgente ottica quadrupla (850/1300/1310/1550nm) e OPM101A Power Meter Ottico MM & SM (-70 +3dBm) con memoria e software di stampa



80626S5

Giuntatrici per fibra ottica				
Codice	Euro €	Descrizione	Conf.	Pag.
80626E	3675,00	Giuntatrice per fibre SM/MM - Allineamento core-core con tecnologia digitale PAS e 4 motori, monitor 4.3"	1	-
80626S3	3640,00	Giuntatrice per fibre SM/MM - Allineamento sul cladding, monitor 4.3"	1	- ✓
80626S5	4529,00	Giuntatrice per fibre SM/MM - Allineamento sul core, active V-groove, 5" touch screen	1	- ✓
80626SSC	6,40	Connettore SOC (SpliceOn Connector) SC/APC, fibra SM 9/125 G.657A1, diam. 900µm	1	- ✓

Il package della giuntatrice 80626E include: menù in italiano, taglierina, spelafibre, elettrodi di ricambio, 2 holder per giuntare fibre da 250-900 µm, holder extra per SOC SC, trousse accessori per manutenzione, valigia rigida per trasporto, servizio di assistenza online in Italia. Compatibile con connettori SOC.

Il package delle giuntatrici 80626S3/80626S5 include: menù in italiano, manuale utente, rapporto di prova di giunzione, taglierina, spelafibre, elettrodi di ricambio, vassoio di raffreddamento, valigia rigida per trasporto, tracolla, alcool isopropilico. Compatibile con connettori SOC.

Partitori e derivatori ottici



80630P4 80630P2

Partitori - Derivatori con connettori Klik				
Codice	Euro €	Descrizione	Conf.	Pag.
80630P4	164,00	Partitore 1x4 - (25% / 25% / 25% / 25%)	1	-
80630P2	90,00	Partitore 1x2 - (50% / 50%)	1	-
80630D90	90,00	Derivatore 1x2 - (90% / 10%)	1	-
80630D80	90,00	Derivatore 1x2 - (80% / 20%)	1	-
80630D70	90,00	Derivatore 1x2 - (70% / 30%)	1	-
80634D75	175,00	Derivatore 1x5 - (75% / 6,25% / 6,25% / 6,25% / 6,25%)	1	-
80634D66	175,00	Derivatore 1x5 - (66,6% / 8,33% / 8,33% / 8,33% / 8,33%)	1	-
80634D50	175,00	Derivatore 1x5 - (50% / 12,5% / 12,5% / 12,5% / 12,5%)	1	-



80681

Scatole di protezione				
Codice	Euro €	Descrizione	Conf.	Pag.
80681	10,70	Scatola di protezione e ricchezza del cavo	1	-



80660P

Partitori ottici con connettori SC/APC				
Codice	Euro €	Descrizione	Conf.	Pag.
80660P2	15,80	Partitore 1x2 - (1/2 ogni uscita)	1	-
80660P4	18,10	Partitore 1x4 - (1/4 ogni uscita)	1	-
80660P8	22,50	Partitore 1x8 - (1/8 ogni uscita)	1	-
80660P16	44,50	Partitore 1x16 - (1/16 ogni uscita)	1	-
80660P32	93,10	Partitore 1x32 - (1/32 ogni uscita)	1	-



80640M5

Cavetti preconnettorizzati Klik-Klik				
Codice	Euro €	Descrizione	Conf.	Pag.
80640M1	54,00	Cavetto preconnettorizzato - con connettori Klik / Klik - 1 m	1	-
80640M4	57,20	Cavetto preconnettorizzato - con connettori Klik / Klik - 4 m	1	-
80640M5	58,20	Cavetto preconnettorizzato - con connettori Klik / Klik - 5 m	1	-
80640M10	63,40	Cavetto preconnettorizzato - con connettori Klik / Klik - 10 m	1	-
80640M15	68,50	Cavetto preconnettorizzato - con connettori Klik / Klik - 15 m	1	-
80640M25	78,80	Cavetto preconnettorizzato - con connettori Klik / Klik - 25 m	1	-
80640M50	105,00	Cavetto preconnettorizzato - con connettori Klik / Klik - 50 m	1	-
80640M100	156,00	Cavetto preconnettorizzato - con connettori Klik / Klik - 100 m	1	-

Connessioni tra partitori / derivatori / ricevitori



80645M02

Cavetti preconnettorizzati Klik / FC				
Codice	Euro €	Descrizione	Conf.	Pag.
80645M02	46,40	Cavetto Preconnettorizzato - con connettori Klik / FC - 0,2 m	1	-
80645M1	47,30	Cavetto Preconnettorizzato - con connettori Klik / FC - 1 m	1	-
80645M5	51,50	Cavetto Preconnettorizzato - con connettori Klik / FC - 5 m	1	-
80645M10	56,70	Cavetto Preconnettorizzato - con connettori Klik / FC - 10 m	1	-
80645M15	61,90	Cavetto Preconnettorizzato - con connettori Klik / FC - 15 m	1	-
80645M25	72,30	Cavetto Preconnettorizzato - con connettori Klik / FC - 25 m	1	-
80645M50	98,40	Cavetto Preconnettorizzato - con connettori Klik / FC - 50 m	1	-
80645M75	124,00	Cavetto Preconnettorizzato - con connettori Klik / FC - 75 m	1	-
80645M100	150,00	Cavetto Preconnettorizzato - con connettori Klik / FC - 100 m	1	-

Connessioni tra convertitori ottici e partitori / derivatori



80643M02

Cavetti preconnettorizzati Klik / PC - SC / APC				
Codice	Euro €	Descrizione	Conf.	Pag.
80643M02	50,20	Cavetto Preconnettorizzato - con connettori Klik / PC - SC / APC - 0,2 m	1	-
80643M1	51,10	Cavetto Preconnettorizzato - con connettori Klik / PC - SC / APC - 1 m	1	-
80643M5	55,30	Cavetto Preconnettorizzato - con connettori Klik / PC - SC / APC - 5 m	1	-
80643M10	60,50	Cavetto Preconnettorizzato - con connettori Klik / PC - SC / APC - 10 m	1	-
80643M15	65,80	Cavetto Preconnettorizzato - con connettori Klik / PC - SC / APC - 15 m	1	-
80643M25	76,30	Cavetto Preconnettorizzato - con connettori Klik / PC - SC / APC - 25 m	1	-
80643M50	103,00	Cavetto Preconnettorizzato - con connettori Klik / PC - SC / APC - 50 m	1	-
80643M75	129,00	Cavetto Preconnettorizzato - con connettori Klik / PC - SC / APC - 75 m	1	-
80643M100	155,00	Cavetto Preconnettorizzato - con connettori Klik / PC - SC / APC - 100 m	1	-

Connessioni tra convertitori ottici e partitori / derivatori

Cavi ottici



80670FA4

Cavi ottici da esterno				
Codice	Euro €	Descrizione	Conf.	Pag.
80670FA4	1,40	Cavo armato per esterno 4 fibre SM 9/125, loose metallico PEHD, nero - (prezzo al m)	1	- ✓
80670F24OF	7,30	Cavo minibreakout da esterno CCA, 24 F.O. SM 9/125 G.657A2, grigio, certificato OpenFiber OF ST 1730 - (prezzo al m)	1	- ✓
80670F1TIM	0,90	Cavo monofibra da esterno CCA, 4.5 mm, SM 9/125 G.657A2, grigio, certificato TIM ST 934 (bobine 500 m) - (prezzo al m)	500	- ✓
80670F1OF	0,90	Cavo monofibra da esterno CCA, 4.5 mm, SM 9/125 G.657A2, grigio, certificato OpenFiber OF ST 1730 (bobine 500 m) - (prezzo al m)	500	- ✓



Cavi ottici da interno				
Codice	Euro €	Descrizione	Conf.	Pag.
80674F8	1,40	Cavo indoor minicore round, 3 mm, 8 F.O. SM 9/125 G.657A2, Cca, bianco. Indicato come Riser multiservizio (prezzo al m)	1	-
80674F12OF	3,20	Cavo minibreakout da interno, Cca, 12 F.O. SM 9/125 G.657A2, avorio, certificato OpenFiber OF ST1730 (prezzo al m)	1	-
80674F12TIM	3,20	Cavo minibreakout da interno, Cca, 12 F.O. SM 9/125 G.657A2, avorio, certificato TIM ST 929 (prezzo al m)	1	-
80674F24OF	6,40	Cavo minibreakout da interno, Cca, 24 F.O. SM 9/125 G.657A2, avorio, certificato OpenFiber OF ST1730 (prezzo al m)	1	-
80674F24TIM	6,40	Cavo minibreakout da interno, Cca, 24 F.O. SM 9/125 G.657A2, avorio, certificato TIM ST 929 (prezzo al m)	1	-
80674F1OF	0,60	Cavo monifibra da interno, Cca, 2.6 mm, SM 9/125 G.657A2, Bianco, certificato OpenFiber OF ST 1730. Bobine 500 m. (prezzo al m)	500	-
80674F1TIM	0,60	Cavo monifibra da interno, Cca, 2.6 mm, SM 9/125 G.657A2, Bianco, certificato TIM ST 929. Bobine 500 m. (prezzo al m)	500	-



Patchcord ottiche				
Codice	Euro €	Descrizione	Conf.	Pag.
80671M05	11,40	Patchcord monofibra, 2mm, SM G.652D, Blu RAL5015, SC/APC-FC/UPC, L=0.50 m	1	-
80673M05	10,10	Patchcord monofibra, 2mm, SM G.652D, Blu RAL5015, SC/APC-SC/APC, L=0.50 m	1	-
80673M1C	10,30	Patchcord monofibra, 2mm, SM G.652D, Blu RAL5015, SC/APC-SC/APC, L=1.50 m	1	-
80672M50	100,00	Patchcord armata monofibra, 2mm, SM G.652D, Blu RAL5015, SC/PC-SC/PC, L=50 m	1	-
80672M100	175,00	Patchcord armata monofibra, 2mm, SM G.652D, Blu RAL5015, SC/PC-SC/PC, L=100 m	1	-

Accessori per fibre ottiche

Pag. 128 - 129



80651F

Materiale per la pulizia delle connessioni in fibra ottica				
Codice	Euro €	Descrizione	Conf.	Pag.
80650	208,00	Attrezzo a molla per pulizia connettori ferrule 125 µm	1	-
80651	77,00	kit per pulizia fibra ottica e connettori (valigetta)	1	-
80652	208,00	Attrezzo a molla per pulizia connettori ferrule 250 µm	1	-
80653	58,00	Nastro per pulizia a secco vari connettori (es. SC,FC, ecc...)	1	-
80651A	24,00	Alcool isopropilico 1l	1	-
80651F	11,60	Fazzoletti asciutti (280 pz)	1	-
80651CF250	3,80	Cotton fioc ferrule 250 µm (5 pz)	1	-
80651CF125	3,80	Cotton fioc ferrule 125 µm (5 pz)	1	-
80651B	14,00	Bomboletta aria compressa (per pulizia parti in plastica)	1	-



80654T

Accessori per connettorizzazione e giunzione delle fibre ottiche				
Codice	Euro €	Descrizione	Conf.	Pag.
80654T	0,10	Coprigiunto termorestringente L=45mm, diametro standard 2,4 mm	1	-
80654TL	0,10	Coprigiunto termorestringente L=60mm, diametro standard 2,4 mm	1	-
80655	34,80	Forbici per Kevlar	1	-
80656	31,50	Spellafil per fibra ottica a 3 fori, guaina da 1.6 a 3 mm	1	-
80657	312,00	Sguaina cavi per cavi armati di diametro 8-28.6 mm ACS	1	-
80658	269,00	Sguaina cavo longitudinale, compreso di Kit 4 lame e 1 brugola, indicato per minibreakout	1	-
80675M2	1,70	Pigtail FC/UPC, Tight, 900µm, SM 9/125 G.652D, bianco, L=2,50 m	1	-
80675SM2	1,40	Pigtail SC/APC easy strip 900µm, SM 9/125 G.657A1, bianco, L=2 m	1	-
80675SUM2	1,60	Pigtail SC/UPC easy strip 900µm, SM 9/125 G.657A1, bianco, L=2 m	1	-

80658



80629

Accessori per la distribuzione del segnale in fibra ottica				
Codice	Euro €	Descrizione	Conf.	Pag.
80629R	12,40	Terminatore CliK/PC per chiusura uscite partitori/derivatori non utilizzate	1	-
80627	1,40	Adattatore FC/PC-FC/PC, Singolo Modo, Metallico, Simplex, DD-Shape	1	-
80629	2,60	Adattatore CliK/CliK	1	-
80625	0,50	Adattatore SC/APC-SC/APC, SM, verde, simplex, senza flangia	1	-
80625A	0,50	Adattatore SC/APC-SC/APC, SM, verde, simplex, con flangia	1	-
80625B	1,10	Adattatore SC/APC-SC/APC, SM, verde, simplex, senza flangia con shutter	1	-
80628L6	23,50	Attenuatore Plug CliK/PC -6 dB	1	-
80628L10	23,50	Attenuatore Plug CliK/PC -10dB	1	-
80629L5	8,80	Attenuatore Plug SC/APC SM 9/125 G652.D Metallico -5dB	1	-
80629L10	8,80	Attenuatore Plug SC/APC SM 9/125 G652.D Metallico -10dB	1	-



80680TM

STOM (Scatola di Terminazione Ottica Montante)				
Codice	Euro €	Descrizione	Conf.	Pag.
80680T	49,00	Box ottico a muro IP65, rastrelliera con 8 bussole SC/APC, senza chiave	1	-
80680TM20	160,00	Terminale di testa (STOM) assemblato con 20 m di cavo riser 8 FO, G657A2, CPR Eca	1	-
80680TM30	190,00	Terminale di testa (STOM) assemblato con 30 m di cavo riser 8 FO, G657A2, CPR Eca	1	-
80680TM40	196,00	Terminale di testa (STOM) assemblato con 40 m di cavo riser 8 FO, G657A2, CPR Eca	1	-



80680CS16

CSOE (Centro Servizi Ottici Edificio)				
Codice	Euro €	Descrizione	Conf.	Pag.
80680CS16	455,00	CSOE: armadietto verniciato 16 appartamenti con avvolgifibra e selle di cablaggio	1	-
80680CS8	403,00	CSOE: mini armadietto verniciato 8 appartamenti con avvolgifibra e selle di cablaggio	1	-
80685GF	60,00	Box per gestione fibre CSOE, in lamiera di acciaio verniciato bianco	1	-
80685UI	46,00	Accessori CSOE: Modulo Appartamento Assemblato con Adapter, Pigtail, Portagiunti	1	-
80685ANT	56,00	Accessori CSOE: Modulo Antenna Assemblato con Adapter, Pigtail, Portagiunti	1	-
80685P4	63,00	Accessori CSOE: Modulo Splitter SC/APC 1x4	1	-
80685P8	70,00	Accessori CSOE: Modulo Splitter SC/APC 1x8	1	-
80685P16	158,00	Accessori CSOE: Modulo Splitter SC/APC 1x16	1	-
80685P32	210,00	Accessori CSOE: Modulo Splitter SC/APC 1x32	1	-
80685P64	315,00	Accessori CSOE: Modulo Splitter SC/APC 1x64	1	-



80683M20

STOA (Scatola di Terminazione Ottica di Appartamento)				
Codice	Euro €	Descrizione	Conf.	Pag.
80683	10,50	STOA FTTH, con 4 adapter SC/APC con shutter	1	-
80683M20	69,00	STOA con 20m Cavo Minicore 4 FO, G.657A2, Cca (intestato lato borchia SC/APC)	1	-
80683M30	82,00	STOA con 30m Cavo Minicore 4 FO, G.657A2, Cca (intestato lato borchia SC/APC)	1	-
80683M40	95,00	STOA con 40m Cavo Minicore 4 FO, G.657A2, Cca (intestato lato borchia SC/APC)	1	-
80683M50	107,00	STOA con 50m Cavo Minicore 4 FO, G.657A2, Cca (intestato lato borchia SC/APC)	1	-
80683M60	120,00	STOA con 60m Cavo Minicore 4 FO, G.657A2, Cca (intestato lato borchia SC/APC)	1	-
80683M100	170,00	STOA con 100m Cavo Minicore 4 FO, G.657A2, Cca (intestato lato borchia SC/APC)	1	-
80683M10B	71,00	STOA con 10m Cavo Minicore 4 FO, G.657A2, Cca (intestato doppio lato SC/APC)	1	-
80683M20B	83,00	STOA con 20m Cavo Minicore 4 FO, G.657A2, Cca (intestato doppio lato SC/APC)	1	-
80683M30B	96,00	STOA con 30m Cavo Minicore 4 FO, G.657A2, Cca (intestato doppio lato SC/APC)	1	-
80683M40B	104,00	STOA con 40m Cavo Minicore 4 FO, G.657A2, Cca (intestato doppio lato SC/APC)	1	-
80683M50B	123,00	STOA con 50m Cavo Minicore 4 FO, G.657A2, Cca (intestato doppio lato SC/APC)	1	-
80683M100B	190,00	STOA con 100m Cavo Minicore 4 FO, G.657A2, Cca (intestato doppio lato SC/APC)	1	-

QDSA (Quadro Distribuzione dei Segnali d'Appartamento)				
Codice	Euro €	Descrizione	Conf.	Pag.
80680Q	84,00	Quadro Distribuzione dei Segnali d'Appartamento (QDSA) medio da incasso in materiale ABS LSZH - dim. interne 245x360x100 mm	1	-

Articoli per distribuzione FTTH



80680B12DIN

Box ottici				
Codice	Euro €	Descrizione	Conf.	Pag.
80680B12	83,00	Box Ottico Muro IP65, Rastrelliera SC simplex - LC duplex, Max 12 posizioni, Con Chiave	1	-
80680B24	98,00	Box Ottico Muro IP65, Rastrelliera SC simplex - LC duplex, Max 24 posizioni, Con Chiave	1	-
80680B12DIN	78,00	Box Ottico Barra Din in Acciaio, 12 Posizioni, Rastrelliera per Adapter SC Simplex-LC Duplex	1	-



80680B1

Borchie ottiche				
Codice	Euro €	Descrizione	Conf.	Pag.
80680B4	2,90	Borchia ottica FTTH, fino a 4 adapter SC SX, Senza Adapter	1	-
80680B4OF	2,90	Borchia ottica FTTH fino 4 adapter SC SX, a Specifica OPEN FIBER	1	-
80680B1	2,00	Borchia Ibrida 503 FTTH: 1 Porta Ottica SC/APC - 1 Porta RJ45, Anonima	1	-
80680B1OF	2,00	Borchia Ibrida 503 FTTH: 1 Porta Ottica SC/APC - 1 Porta RJ45, specifica OPEN FIBER	1	-
80680B2	3,20	Borchia ottica utente anonima a Cornice, fino a 2 adapter SC Simplex	1	-



80686DP

Diramatori e materiale per derivazione				
Codice	Euro €	Descrizione	Conf.	Pag.
80686DG	2,50	Box di Piano compatto (con spazio giunti)	1	- ✓
80686DP	1,40	Box Diramatore Primario di Piano	1	- ✓
80686DS	1,80	Box Diramatore Secondario di Piano	1	- ✓
80686UI2E	66,00	Box di derivazione interrato per estrazione fo da cavo multifibra per 2 UI	1	- ✓
80686UI2OF	13,60	Box di derivazione con schede di giunzione per 2 UI, specifica OPEN FIBER OF ST1826	1	- ✓
80686TOF	6,00	Tappo di chiusura Finestra OF ST1826	1	- ✓
80654PG	1,30	Sistema di Protezione Giunzione al Piano (con coprigiunti da 30mm)	1	- ✓



80680R32

ROE (Ripartitore Ottico Edificio)				
Codice	Euro €	Descrizione	Conf.	Pag.
80680R16	74,00	ROE 16 U.I. per posa interna, completo di adapter, S.T.983 - NMU 771785	1	- ✓
80680R32	84,00	ROE 32 U.I. per posa interna, completo di adapter, S.T.983 - NMU 771786	1	- ✓
80680R48	171,00	ROE 48 U.I. per posa interna, completo di adapter - NMU 771787	1	- ✓
80680TR	41,00	Telaio di supporto per ROE - NMU TIM 767701	1	- ✓



80675L30TIM

Semibretelle				
Codice	Euro €	Descrizione	Conf.	Pag.
80675L30TIM	29,00	Semibretella monofibra rinforzata TIM ST934, 2.6mm, CPR Cca, SM 9/125 G.657A2, SC/APC-xx, L=30m	1	- ✓
80675L60TIM	49,00	Semibretella monofibra rinforzata TIM ST934, 2.6mm, CPR Cca, SM 9/125 G.657A2, SC/APC-xx, L=60m	1	- ✓
80675L100TIM	76,00	Semibretella monofibra rinforzata TIM ST934, 2.6mm, CPR Cca, SM 9/125 G.657A2, SC/APC-xx, L=100m	1	- ✓



80660PS4MW

Splitter ottici FTTH certificati				
Codice	Euro €	Descrizione	Conf.	Pag.
80660PS4MW	14,00	Splitter Secondario 1x4, Fibra G.657A1, connettorizzato SC/APC, Normativa Metroweb, con Plastic Box	1	- ✓
80660PS8MW	15,00	Splitter Secondario 1x8, Fibra G.657A1, connettorizzato SC/APC, Normativa Metroweb, con Plastic Box	1	- ✓
80660PP8TIM	12,00	Splitter Primario 1x8, Fibra 250um G.657A1, non connettorizzato, NMU TIM 775641	1	- ✓
80660PS8TIM	13,00	Splitter Secondario 1x8, Fibra 900um G.657A1, connettorizzato SC/APC, NMU TIM 768679	1	- ✓

Extender Ottici

Pag. 125



80695

HDMI extender				
Codice	Euro €	Descrizione	Conf.	Pag.
80695	333,00	Kit TX+RX HDMI 576P/720P/1080I/1080P + IR telecomando HDMI IN&OUT su 1 fibra ottica SM conn. FC/PC, portata 20 Km	1	- ✓



80690GE

Media converter				
Codice	Euro €	Descrizione	Conf.	Pag.
80690FE	88,00	Coppia di media converter 1 Fast Ethernet Single Mode monofibra 20 km, con alimentatori	1	- ✓
80690GE	191,00	kit FTTH composto da: 2 Gigabit Ethernet mediaconverter. Supporta RJ45 10/100/1000 su fibra SM SC/PC simplex. Completo di alimentatori.	1	- ✓
80690KIT4	753,00	kit FTTH composto da: 1 Gigabit Ethernet mediaconverter switch 4 porte x SC single mode simplex + 2 porte RJ45 Gigabit, 4 x room Gigabit media converter SC single mode simplex completi di alimentatori con porta USB-1 Box	1	- ✓



Sostegni

Pali, zanche e supporti

✓ Nuovo Prodotto

Pali ad incastro



441

437L1

Codice	Euro €	Descrizione	Zincatura	Conf.	Pag.
437L1	16,80	L = 1.0 m - Ø 40 mm - spessore 1.2 mm - rastremato con tappo	ZB	6	134
437L15	21,40	L = 1.5 m - Ø 40 mm - spessore 1.2 mm - rastremato con tappo	ZB	6	134
437L2	24,50	L = 2.0 m - Ø 40 mm - spessore 1.2 mm - rastremato con tappo	ZB	6	134
441	7,80	L = 1.0 m - Ø 25 mm - spessore 1.0 mm - conificato	ZF	10	134
442	10,30	L = 1.5 m - Ø 25 mm - spessore 1.0 mm - conificato	ZF	10	134
444	12,50	L = 2.0 m - Ø 25 mm - spessore 1.0 mm - conificato	ZF	10	134

Pali speciali



80078CU

80078

Codice	Euro €	Descrizione	Zincatura	Conf.	Pag.
80078	73,00	L = 2 m - Ø 40 mm - spessore 2 mm - con curva	ZF	1	134
80078A	109,00	L = 3 m - Ø 40 mm - spessore 2 mm - con curva	ZF	1	134
80078C	91,50	L = 2 m - Ø 50 mm - spessore 2 mm - con curva	ZF	1	134
80079	94,70	L = 2 m - Ø 40 mm - spessore 2 mm - con curva e zanche	ZF	1	134
80078CU	17,80	L = - - Ø 40 mm - spessore 1.4 mm - curva per pali	ZF	10	134
80078CUB	22,80	L = - - Ø 50 mm - spessore 1.4 mm - curva per pali	ZF	10	134

Pali singoli



434

Con tappo, senza bulloni					
Codice	Euro €	Descrizione	Zincatura	Conf.	Pag.
434	56,40	L = 2.0 m - Ø 60 mm - spessore 2.0 mm	ZF	1	135
444T	11,00	L = 2.0 m - Ø 25 mm - spessore 1.0 mm	ZF	10	135
445	13,70	L = 2.5 m - Ø 25 mm - spessore 1.0 mm	ZF	10	135
446A	36,70	L = 3.0 m - Ø 35 mm - spessore 1.5 mm	ZF	5	135
446PZ	14,80	L = 1.5 m - Ø 40 mm - spessore 1.5 mm	PZ	6	135
4463PZ	25,60	L = 3.0 m - Ø 35 mm - spessore 1.5 mm	PZ	6	135
80069S	21,60	L = 2.0 m - Ø 30 mm - spessore 1.5 mm	ZF	3	135
80075APZ	11,10	L = 1.0 m - Ø 40 mm - spessore 1.5 mm	PZ	6	135
80075B	22,00	L = 1.0 m - Ø 50 mm - spessore 1.5 mm	ZF	3	135
80075BPZ	13,60	L = 1.0 m - Ø 50 mm - spessore 2.0 mm	PZ	3	135
80075C	28,30	L = 1.0 m - Ø 60 mm - spessore 2.0 mm	ZF	3	135
80075E	33,70	L = 1.5 m - Ø 50 mm - spessore 2.0 mm	ZF	3	135
80075G	33,70	L = 2.0 m - Ø 50 mm - spessore 1.5 mm	ZF	3	135
80075GPZ	28,00	L = 2.0 m - Ø 50 mm - spessore 2.0 mm	PZ	3	135
80078S	37,00	L = 2.0 m - Ø 40 mm - spessore 2.0 mm	ZF	3	135
80078SPZ	19,30	L = 2.0 m - Ø 40 mm - spessore 1.5 mm	PZ	3	135
80078B	24,00	L = 2.0 m - Ø 28 mm - spessore 2.0 mm	ZF	-	-

Tipi di zincatura e trattamenti per i vari accessori:
ZB: Zincatura bianca elettrolitica - **ZF:** Zincatura a caldo -
ZV: Zincatura + verniciatura - **PZ:** Prezincatura a caldo



80069

Senza tappo, con bulloni					
Codice	Euro €	Descrizione	Zincatura	Conf.	Pag.
80069	23,30	L = 2 m - Ø 30 mm - spessore 1.5 mm	ZF	5	135
80070	27,00	L = 2 m - Ø 35 mm - spessore 1.5 mm	ZF	5	135
80071	29,80	L = 2 m - Ø 40 mm - spessore 1.5 mm	ZF	3	135
80073	33,70	L = 2 m - Ø 45 mm - spessore 1.5 mm	ZF	3	135
80075	36,60	L = 2 m - Ø 50 mm - spessore 1.5 mm	ZF	3	135
80077	48,60	L = 2 m - Ø 60 mm - spessore 1.5 mm	ZF	2	135
80074	72,20	L = 3 m - Ø 50 mm - spessore 2.0 mm	ZF	2	135

Pali telescopici zincati a caldo



449

Finale Ø 25 mm - spessore 1 mm					
Codice	Euro €	Descrizione	Zincatura	Conf.	Pag.
449	26,20	L = 4 (2+2) m - Ø 30-25 mm	ZF	5	136
439	43,50	L = 6 (2x3) m - Ø 35-30-25 mm	ZF	3	136
440	64,40	L = 8 (2x4) m - Ø 40-35-30-25 mm	ZF	3	136
443	88,60	L = 10 (2x5) m - Ø 45-40-35-30-25 mm	ZF	2	136

Finale Ø 25 mm - spessore 1,5 mm					
Codice	Euro €	Descrizione	Zincatura	Conf.	Pag.
449RE	41,10	L = 4 (2+2) m - Ø 30-25 mm	ZF	5	136
439RE	67,70	L = 6 (2x3) m - Ø 35-30-25 mm	ZF	3	136
440RE	97,20	L = 8 (2x4) m - Ø 40-35-30-25 mm	ZF	2	136
443RE	131,00	L = 10 (2x5) m - Ø 45-40-35-30-25 mm	ZF	2	136

Finale Ø 30 mm - spessore 1,5 mm					
Codice	Euro €	Descrizione	Zincatura	Conf.	Pag.
449R	48,90	L = 4 (2+2) m - Ø 35-30 mm	ZF	3	136
439R	78,50	L = 6 (2x3) m - Ø 40-35-30 mm	ZF	2	136
440R	112,00	L = 8 (2x4) m - Ø 45-40-35-30 mm	ZF	2	136
443R	150,00	L = 10 (2x5) m - Ø 50-45-40-35-30 mm	ZF	2	136

Finale Ø 28 mm - spessore 2 mm					
Codice	Euro €	Descrizione	Zincatura	Conf.	Pag.
449R2	59,40	L = 4 (2+2) m - Ø 28-35 mm	ZF	1	136
439R2	101,00	L = 6 (2x3) m - Ø 28-35-42 mm	ZF	1	136
80075R2	47,50	L = 2 m - Ø 50 mm	ZF	1	136

Per ordinare il palo da 8 metri richiedere art. 439R2 + art. 80075R2
 Per ordinare il palo da 10 metri richiedere art. 439R2 + art. 80075R2 + art. 80077R2

Tappi in polietilene per pali



PT30

Codice	Euro €	Descrizione	Conf.	Pag.
PT30	0,250	Tappo per palo - Ø 30 mm	10	137
PT35	0,256	Tappo per palo - Ø 35 mm	10	137
PT40	0,300	Tappo per palo - Ø 40 mm	10	137
PT45	0,400	Tappo per palo - Ø 45 mm	10	137
PT50	0,416	Tappo per palo - Ø 50 mm	10	137
PT60	0,810	Tappo per palo - Ø 60 mm	10	137

Tipi di zincatura e trattamenti per i vari accessori:
ZB: Zincatura bianca elettrolitica - **ZF:** Zincatura a caldo -
ZV: Zincatura + verniciatura - **PZ:** Prezincatura a caldo

Supporti per fissaggio a muro e a palo



80097CF

Supporti a muro					
Codice	Euro €	Descrizione	Zincatura	Conf.	Pag.
80097CF	19,10	Ø 40 mm - L= cm 25 - spessore 1.5 mm - Piastra cm 18x18	ZB	10	138
80098LF	23,40	Ø 40 mm - L= cm 40 - spessore 1.5 mm - Piastra cm 18x18	ZB	3	138



C97MP

Accessori per fissaggio a palo e a ringhiera					
Codice	Euro €	Descrizione	Zincatura	Conf.	Pag.
80099RI	12,00	Fissaggi a palo per 80099S e 80099CS - coppia	ZB+PZ	10	138
C97MP	4,20	Fissaggi a palo per 80097K e 80097L coppia	ZB	10	138
C98MP	3,70	Fissaggi a palo per 80095C - coppia	ZB	10	138



630

632

Supporti a muro e a palo					
Codice	Euro €	Descrizione	Zincatura	Conf.	Pag.
630	43,60	Tubo 2 curve - Ø 35 mm - L= cm 100 - spessore 1.5 mm	ZF	1	139
632	28,30	Tubo 1 curva - Ø 35 mm - L= cm 50 - spessore 1.5 mm	ZF	1	139
80095	28,00	Tubo curvato - Ø 35 mm - L= cm 25 - spessore 1.4 mm	ZF	10	139
80095C *	12,00	Tubo curvato - Ø 35 mm - L= cm 17 - spessore 1.4 mm	ZF	15	139
80095W *	11,00	Tubo a L - Ø 35 mm - L= cm 14 - spessore 1.4 mm	ZB	10	139
80097K	16,30	Tubo curvato - Ø 40 mm - L= cm 26 - spessore 1.4 mm	ZF	20	139
80097L	18,80	Tubo curvato - Ø 40 mm - L= cm 46 - spessore 1.4 mm	ZF	20	139
80098	74,50	Tubo curvato - Ø 50 mm - L= cm 58 - spessore 2.0 mm	ZF	3	139
80098C	40,60	Tubo curvato - Ø 40 mm - L= cm 24 - spessore 1.4 mm	ZF	5	139
80098L	68,60	Tubo curvato - Ø 42 mm - L= cm 44 - spessore 2.0 mm	ZF	3	139
80099S	35,20	Tubo curvato - Ø 40 mm - L= cm 46 - spessore 1.4 mm	ZF	3	139
80099CS	32,50	Tubo curvato - Ø 40 mm - L= cm 26 - spessore 1.4 mm	ZF	3	139

(*) Supporto per antenne Wi-Fi

Supporti per fissaggio a palo o a ringhiera



641CPZ

Codice	Euro €	Descrizione	Zincatura	Conf.	Pag.
641CPZ	20,70	Tubo curvato - Ø mm 40 x 1.5 - L = cm 25 - con cavallotto	ZF	5	140
80096	52,50	Tubo curvato - Ø mm 50 x 2.0 - L = cm 50 - L1 = cm 35	ZF	1	140
80096L	48,30	Tubo curvato - Ø mm 42 x 2.0 - L = cm 50 - L1 = cm 35	ZF	1	140
80096C	22,00	Tubo curvato - Ø mm 40 x 1.4 - L = cm 29 - L1 = cm 20	ZF	1	140
80096U	16,30	Supporto universale - Ø mm 40 x 1.4 - L = cm 25 - L1 = cm 25	ZF	1	140
80097KP	19,30	Tubo curvato - Ø mm 40 x 1.4 - L = cm 26 - L1 = cm 27	ZF	20	140
80097LP	21,90	Tubo curvato - Ø mm 40 x 1.4 - L = cm 46 - L1 = cm 27	ZF	10	140
80099	40,60	Tubo curvato - Ø mm 40 x 1.4 - L = cm 46 - L1 = cm 27	ZF	1	140

Supporti per fissaggio a ringhiera



410L

Codice	Euro €	Descrizione	Zincatura	Conf.	Pag.
643L	11,80	Tubo curvato - Ø mm 40 - L = cm 48	ZF	10	141
410L	20,50	Staffa fissaggio 643L - ringhiera	ZF	5	141
643Z	16,60	Tubo - Ø mm 40 - L = cm 40 - ringhiera	ZF	10	141
410	6,70	Staffa balcone a "L" spessore 3 mm	ZB	6	141
80067	35,10	Kit fissaggio: Tubo a "S" Ø 40 + piastra + staffa	ZB	1	141

Tipi di zincatura e trattamenti per i vari accessori:
ZB: Zincatura bianca elettrolitica - **ZF:** Zincatura a caldo -
ZV: Zincatura + verniciatura - **PZ:** Prezincatura a caldo

Zanche tipo Emilia per pali Ø 40 ÷ 75



80081

Codice	Euro €	Descrizione	Zincatura	Conf.	Pag.
80080	26,80	Zanca pari muro - Piastra cm 20 x 7	ZF	10	142
80081	32,10	Zanca L = cm 5 - Piastra cm 20 x 7	ZF	10	142
80082	36,40	Zanca L = cm 10 - Piastra cm 20 x 7	ZF	10	142
80084	40,30	Zanca L = cm 20 - Piastra cm 20 x 7	ZF	6	142

Zanche regolabili



80093

Codice	Euro €	Descrizione	Zincatura	Conf.	Pag.
80062A	36,00	Zanca a muro - regolabile a "U"	ZF	2	143
80088	46,10	Zanca cm 20÷40 - Piastra 18 x 4 cm - due fori	ZF	2	143
80092R	109,00	Zanca cm 40÷70 - Piastra 25 x 15 cm - rinforzata	ZF	2	143
80092	91,50	Zanca cm 40÷70 - Piastra 10 x 25 cm	ZF	2	143
80093	57,20	Zanca cm 15÷30 - Piastra 20 x 7 cm - tubo quadro	ZF	2	143
80094	59,00	Zanca cm 25÷40 - Piastra 20 x 7 cm - tubo quadro	ZF	2	143
80093T	46,30	Zanca cm 15÷30 - Piastra 20 x 7 cm - tubo tondo	ZF	2	143
80094T	51,70	Zanca cm 25÷40 - Piastra 20 x 7 cm - tubo tondo	ZF	2	143

Zanche da murare



405



409FA

Codice	Euro €	Descrizione	Zincatura	Conf.	Pag.
403	5,10	33 x 2.0 cm - palo Ø 20÷45 mm - spessore 3 mm - Universale	ZF	6	144
403P	11,80	30 x 2.5 cm - palo Ø 20÷45 mm - spessore 4 mm - Universale	ZF	6	144
405	5,50	33 x 3.0 cm - palo Ø 25÷60 mm - spessore 4 mm - Leggera	PZ	12	144
406	6,10	45 x 3.0 cm - palo Ø 30÷60 mm - spessore 4 mm - Leggera	PZ	12	144
407	2,60	23 x 2.0 cm - palo Ø 25÷45 mm - spessore 3 mm - Leggera	PZ	12	144
408	3,24	23 x 3.0 cm - palo Ø 25÷45 mm - spessore 3 mm - Leggera	PZ	12	144
409FA *	11,10	30 x 3 x 1.5 cm - palo Ø 30÷60 mm - spessore 4 mm	ZB	12	144
409FL **	25,70	40 x 3 x 1.5 cm - palo Ø 30÷60 mm - spessore 4 mm	ZB	12	144

(*) Zanca a muro profilo a "U"

(**) Coppia di zanche a muro profilo a "U"

Zanche ad espansione



612

Codice	Euro €	Descrizione	Zincatura	Conf.	Pag.
612	11,00	Zanca pari muro - L = -	ZB	6	144
613	11,60	Zanca - L = 5 cm	ZB	6	144
614	12,50	Zanca - L = 10 cm	ZB	6	144
618	14,10	Zanca - L = 20 cm	ZB	6	144
615	15,10	Zanca - L = 30 cm	ZB	6	144
616	16,90	Zanca - L = 50 cm	ZB	6	144
643T	7,40	Cavallotto tirafondo - L = - - Ø mm 8.80 x 100	ZB	10	144

Tipi di zincatura e trattamenti per i vari accessori:

ZB: Zincatura bianca elettrolitica - **ZF:** Zincatura a caldo -

ZV: Zincatura + verniciatura - **PZ:** Prezincatura a caldo

Zanche e sostegni per fissaggio a muro e a suolo



80081A

Codice	Euro €	Descrizione	Zincatura	Conf.	Pag.
80062	40,60	Zanca a muro - treppiede regolabile	ZF	10	145
80080A	18,80	Zanca - pari muro - Piastra spessore mm 4	ZB	10	145
80081A	20,50	Zanca - 5 cm - Piastra spessore mm 4	ZB	10	145
80082A	21,20	Zanca - 10 cm - Piastra spessore mm 4	ZB	10	145
80084A	22,10	Zanca - 20 cm - Piastra spessore mm 4	ZB	10	145
80082C	21,20	Zanca - 10 cm 90° - Piastra spessore mm 4	ZB	10	145
80080Z	21,10	Zanca MIDI - pari muro - Piastra spessore mm 4	ZF	10	145
80081Z	23,00	Zanca MIDI - L = 5 cm - Piastra spessore mm 4	ZF	10	145
80082Z	24,10	Zanca MIDI - L = 10 cm - Piastra spessore mm 4	ZF	10	145
80084Z	25,70	Zanca MIDI - L = 20 cm - Piastra spessore mm 4	ZF	10	145
80080AS	7,90	Contropiastra - 21 X 6 cm - Spessore mm 4	ZB	10	145
80080ZC	7,90	Contropiastra - 16 X 5 cm - Spessore mm 4	ZB	10	145
640A	25,20	Zanca fissaggio a muro - L = 22 cm	ZB	2	145
640L	29,70	Zanca fissaggio a muro - L = 44 cm	ZB	2	145
64020	21,10	Zanca a "U" - L = 20 cm	ZF	6	145
64030	24,80	Zanca a "U" - L = 30 cm	ZF	6	145
641	13,60	Piastra x fissaggio palo - Ø 25÷60 mm - piastra cm 18 x 18	ZB	6	145
642	21,20	Palo Lunghezza 1 mt - Ø 50 mm - piastra cm 18 x 18	ZB	1	145

Zanche a camino



411F

Codice	Euro €	Descrizione	Zincatura	Conf.	Pag.
411	7,80	Zanca camino - spessore 3 mm - Ø Pali 20÷40 mm	ZF	6	146
411R	10,60	Zanca camino - spessore 4 mm - Ø Pali 20÷40 mm	ZF	6	146
411L	26,50	Zanca tipo francese - L = 22 cm - Ø Pali 30÷50 mm	ZF	1	146
411F	43,10	Zanca tipo francese - L = 16 cm - Ø Pali 30÷50 mm	ZB	1	146
411F2	41,90	Coppia zanche francesi - L = 22 cm - Ø Pali 30÷50 mm	ZB	1	146
NFK	46,60	Nastro in acciaio zincato - 40 x 0,5 mm - L = 250 cm	PZ	1	146
NFK5	13,60	Nastro in acciaio zincato - 40 x 0,5 mm - L = 50 cm	PZ	6	146

Tasselli per fissaggio di zanche e sostegni



FVTC10

Codice	Euro €	Descrizione	Conf.	Pag.
FVTC8	2,90	Tassello fissaggio pesante - M8 (14/65)	100	147
FVTC10	4,50	Tassello fissaggio pesante - M10 (18/73)	50	147
FVTC11	2,00	Tassello fissaggio medio - M8 (11/60)	100	147
FVTC14	3,70	Tassello fissaggio medio - M10 (14/75)	50	147
FVTC8S	2,90	4 tasselli nylon con viti tirafondo	100	147

Armadi metallici



81542

Codice	Euro €	Descrizione	Zincatura	Conf.	Pag.
81540	170,00	36 x 46 x 20 cm - chiusura con chiave	ZV	1	147
81541	205,00	66 x 46 x 20 cm - chiusura con chiave	ZV	1	147
81542	225,00	82 x 46 x 20 cm - chiusura con chiave	ZV	1	147
81543	315,00	92 x 82 x 20 cm - chiusura con chiave	ZV	1	147

Tipi di zincatura e trattamenti per i vari accessori:
ZB: Zincatura bianca elettrolitica - **ZF:** Zincatura a caldo -
ZV: Zincatura + verniciatura - **PZ:** Prezincatura a caldo

Tegole e coppi



421P



634

Codice	Euro €	Descrizione	Conf.	Pag.
421P	40,40	Coppo portoghese. - 38.5 x 25 cm	2	148
421C	36,70	Coppo stampato. - 38 x 18 cm	2	148
421T	36,70	Tegola stampata. - 40 x 25 cm	2	148
421PB	81,00	Tegola piombo. - 45 x 45 cm	5	148
422PB	97,20	Tegola piombo. - 50 x 50 cm	5	148
634	8,70	Tegola passante in polietilene. - 42 x 30 cm	2	148
634M	11,60	Tegola in PVC morbida. - 42 x 30 cm	2	148
634CM	3,60	Cappuccio per 634M. - 1.8 x 1.2 cm	2	148

Cavallotti, morsetti e radance



412UL

Codice	Euro €	Descrizione	zincatura	Conf.	Pag.
412UC	16,00	Cavallotto doppio incrociato - per palo Ø 25÷50 mm	ZF	1	149
412U	13,70	Cavallotto doppio a 8 - per palo Ø 25÷50 mm	ZB	10	149
412UL	17,70	Cavallotto doppio a 8 distanziale 60 mm - per palo Ø 25÷50 mm	ZF	10	149
412	1,40	Cavallotto semplice - per palo Ø 25 mm	ZB	20	149
412B	1,48	Cavallotto semplice - per palo Ø 35 mm	ZB	20	149
412C	1,66	Cavallotto semplice - per palo Ø 40 mm	ZB	20	149
412D	3,10	Cavallotto semplice - per palo Ø 45 mm	ZB	10	149
412E	3,80	Cavallotto semplice - per palo Ø 50 mm	ZB	10	149
413	3,10	Cavallotto doppio - 25 x 25 mm	ZB	10	149
413B	3,60	Cavallotto doppio - 25 x 35 mm	ZB	10	149
620	1,43	Morsetto fissaggio - per fune Ø 3,5÷6 mm	ZB	50	149
622	0,58	Morsetto 1/8" - per fune Ø 3÷4 mm	ZB	50	149
623	0,86	Morsetto 1/4" - per fune Ø 5÷6 mm	ZB	50	149
624	0,93	Morsetto 5/16" - per fune Ø 7÷8 mm	ZB	50	149
419	4,60	Morsetto in lega d'alluminio - Ø 25 x 25 mm	-	20	149
419B	3,20	Morsetto in ferro zincato - Ø 25 x 25 mm	ZB	20	149
625	0,42	Radancia	ZB	50	149

Accessori per l'installazione: articoli vari



414

Codice	Euro €	Descrizione	zincatura	Conf.	Pag.
410B	5,30	Coppia di zanche ringhiera - per palo Ø 20÷55 mm	ZF	12	150
410C	2,50	Zanca a ringhiera - per palo Ø 25÷40 mm	ZB	6	150
410F	15,10	Staffa fissaggio universale V/H - per palo Ø 20÷55 mm	ZB	10	150
425B5	5,20	Isolatore cavo Ø 5 mm con chiodo infilato - sacchetto 100 pz	-	1	150
425B7	5,20	Isolatore cavo Ø 7 mm con chiodo infilato - sacchetto 100 pz	-	1	150
418	7,90	Polarizzatore verticale - L = cm 25	ZF	10	150
418L	11,40	Polarizzatore verticale - L = cm 50	ZF	10	150
414	2,47	Ralla tris regolabile - per palo Ø 20÷45 mm	ZB	10	150
415	13,00	Ralla a quattro senza radance - per palo Ø 20÷45 mm	ZB	10	150
415R	16,10	Ralla a quattro con radance - per palo Ø 20÷45 mm	ZB	10	150
610	2,60	Tendifilo filettato 3/16"	ZB	10	150
611	2,90	Tendifilo filettato 1/4"	ZB	10	150
480	0,38	Fune plasticata - Ø 3,5 mm - L = metri 100	-	100	150
480C	4,16	Fune plasticata - Ø 3,5 mm - L = metri 10	-	1	150
481	0,56	Fune plasticata - Ø 5,0 mm - L = metri 100	-	100	150

Tipi di zincatura e trattamenti per i vari accessori:

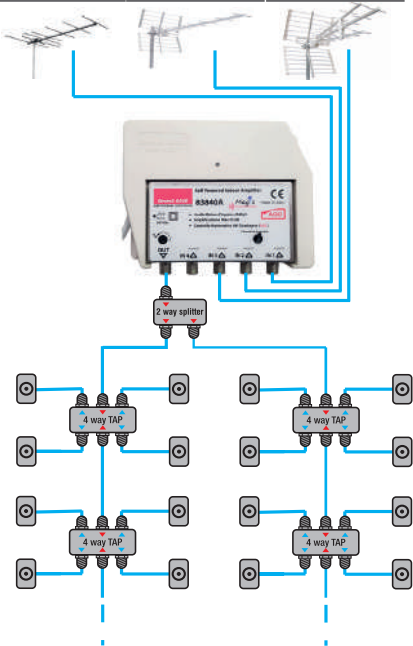
ZB: Zincatura bianca elettrolitica - **ZF:** Zincatura a caldo -

ZV: Zincatura + verniciatura - **PZ:** Prezincatura a caldo

Magic performance

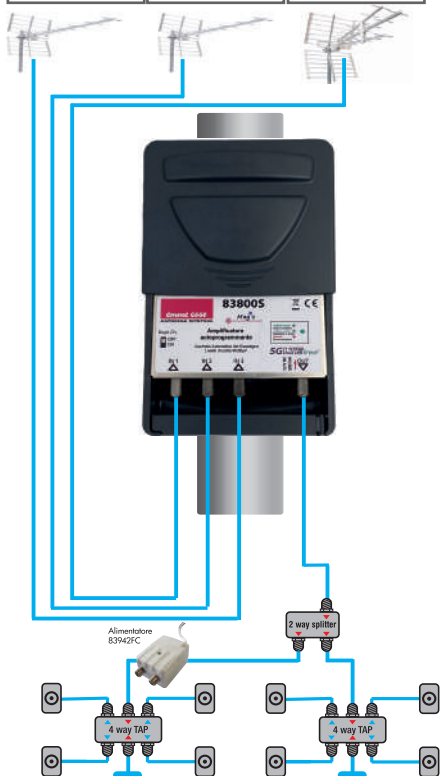
Esempio d'impiego
Distribuzione TV centralizzata con ricezione dei segnali da 3 diverse direzioni.

Direzione 1	Direzione 2	Direzione 3
Antenna B.III	Antenna 21-40	Antenna 21-48
K. 5	K. 26/30/40	canali UHF



Esempio d'impiego
Distribuzione TV centralizzata con ricezione dei segnali da 3 diverse direzioni.

Direzione 1	Direzione 2	Direzione 3
Ant. K. 25-28	Antenna 21-40	Antenna 21-48
Canale 25	Canali 22/26/30/40	Canali UHF



AMPLIFICATORI PROGRAMMABILI SERIE MAGIC, LA SCELTA DEFINITIVA.

Magic è una famiglia di amplificatori speciali, con elevate prestazioni e in grado di gestire ingressi configurati con specifiche di zona.

Progettati con tecnologia all'avanguardia per offrire la massima efficienza di funzionamento nelle zone dove la ricezione dei segnali TV è complicata o soggetta ad interferenze.

Prodotti **personalizzabili** in base alle necessità, senza dover attendere i tempi di tarature speciali in laboratorio.

Filtri ad **elevatissima selettività**.

Amplificazione con **AGC** per equalizzazione ottimale della banda.

Disponibili in **due versioni**:

- centralino White Line a filtri programmabili (cod. 83840A)
- versione da palo autoprogrammante (cod. 83800S), con filtro 5G.

emme esse

ANTENNA SYSTEM

Emme Esse S.p.A.
via Moretto, 46
25025 Manerbio (BS) Italy
Tel. 0039 - 030 9938500 r.a.
Fax 0039 - 030 9380592
www.emmeesse.it
info@emmeesse.it

